



Montageanleitung

Mounting instruction

H0 Dynamischer Gleisstabilisator DGS62N PLASSER & THEURER

H0 Dynamic track stabiliser DGS62N PLASSER & THEURER

DE

1. Wichtige Hinweise 1
2. Inhalt 2
3. Montage 4

EN

1. Important information 1
2. Contents 2
3. Mounting 4

Die aktuelle Version der Anleitung finden Sie auf der Kibri-Homepage unter der Artikelnummer.

You will find the latest version of the manual on the kibri website using the item-No.

Änderungen vorbehalten. Keine Haftung für Druckfehler und Irrtümer.

Subject to change without prior notice. No liability for mistakes and printing errors.



Viessmann Modellechnik GmbH
Bahnhofstraße 2a
D - 35116 Hatzefeld-Reddighausen
info@viessmann-modell.com
+49 6452 9340-0
www.viessmann-modell.de

**Schwierigkeitsgrad
der Bausätze:**
Level of difficulty:

Made in Europe



86460
Stand 04/sw
09/2021
SzT

DE

1. Wichtige Hinweise

Bitte halten Sie beim Zusammenbau unbedingt die Reihenfolge der Bauabschnitte ein!

Sicherheitshinweise



Verletzungsgefahr!

Aufgrund der detaillierten Abbildung des Originals bzw. der vorgesehenen Verwendung kann das Produkt Spitzen, Kanten und abbruchgefährdete Teile aufweisen. Für die Montage sind Werkzeuge nötig.

Montage des Bausatzes

Die beim jeweiligen Montageschritt benötigten Teile trennen Sie bitte mit einem Seitenschneider bzw. Modellbaumesser vorsichtig vom Spritzbaum ab und entgraten die Ränder.

Da Spritzlinge für mehrere Artikel verwendet werden, kann es sein, dass bei diesem Bausatz einige Teile übrig bleiben.

Dieser Bausatz wurde sorgfältig geprüft und verpackt. Sollte es trotzdem einmal vorkommen, dass ein Teil fehlt, fordern Sie dieses bitte per E-Mail oder per Post bei uns an. Bitte nennen Sie uns die Bezeichnung und Artikel-Nummer des Bausatzes sowie Spritzling- und Teile-Nr. Diese Angaben finden Sie in der Montageanleitung. Sie erhalten dann umgehend von uns Ersatz.

Passenden Kleber für die Bausätze finden Sie im Kibri Sortiment.

EN

1. Important information

Please observe the correct sequence when assembling the parts to sub-assemblies and to the completed product!

Safety information



Risk of injury!

Due to the finely detailed reproduction of the original and the intended use, this product may have sharp points or edges as well as parts that may easily break off. Some tools are required for assembly.

Assembly

Carefully separate the parts required for the respective assembly phase with a side cutter or a sharp utility knife from the injection-moulded sprue and deflash the edges.

Since some sprues are used for several different products it is quite possible that some parts may not be needed for this particular product.

The contents of this kit have been carefully checked against the parts list. However, should a part be missing please contact us by e-mail or by sending a letter. Please state the precise product description and the item-No. as well as the No. of the sprue and the specific part that is missing. You will find all necessary information in this manual. We will promptly supply the missing parts.

You will find suitable glue for the kits in the Kibri product range.

2. Inhalt
Kontrollieren Sie nach dem Auspacken den Lieferumfang auf Vollständigkeit:

- Härtekeit 385, 402
- 2 Federn
- 2 Ballastgewichte
- Anleitung

Spr.-Nr.	Stück
736	1
1778	1
1779	1
1874	1
1922	2
1931	2
1939	2
1947	1
2038	1
2039	1
2040	2
2041	2
2043	1
2044	1
2045	2
2046	2
2047	1
2048	1
2049	2

2. Contents
Check the contents of the package for completeness after unpacking:

- Sticker 385, 402
- 2 spring
- 2 counterweight
- Manual

DE

Hochauflösende Druckvorlagen für Beschriftungen und Beschilderungen finden Sie auf unserer Homepage www.kibri.de im Download Center. Die Dekobögen lassen sich auf einem handelsüblichen Farbdruker ausdrucken. Für den jeweiligen Druckertyp (Tintenstrahl oder Laser) geeignetes Papier bzw. Folie gibt es im Schreibwaren-fachhandel. Ideal sind selbstklebende, glatte Papiere oder Folien mit geringer Materialstärke.

Ausdrucken – ausschneiden – aufkleben – fertig!

dekobogen.kibri.de

Kataloge von Viessmann und Kibri/Vollmer können auch bequem über das Internet angefordert werden. Folgen Sie dazu einfach diesem Link bzw. scannen Sie den QR-Code.
Catalogues by Viessmann and Kibri/Vollmer can be ordered alternatively via internet. Please follow the link or use QR-code.

EN

The high-resolution master copy for all kind of signs in your Kibri kit are available as download for free. Deco sheets can be printed by using a standard colour printer. Suitable paper or foil for the respective printers are offered by specialized trade. Best way is to use self-adhesive smooth papers or foil with low material thickness.

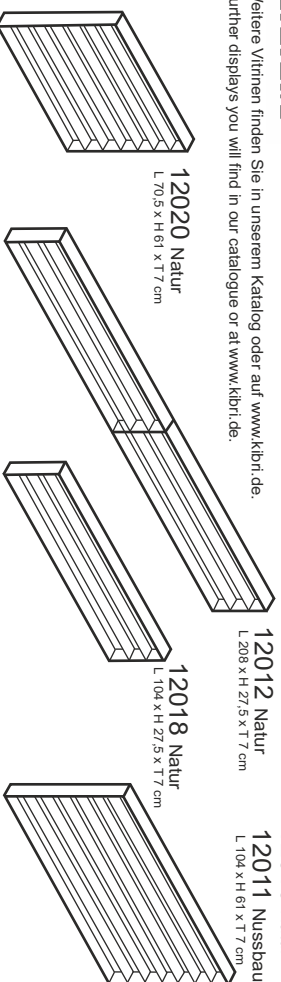
Print – cut – stick – ready!

katalogversand.kibri.de




Schaukästen von **kibri**...
für jede Situation die passende Lösung!
Wooden displays from **kibri**...
the right solution for every situation!

Weitere Vitrinen finden Sie in unserem Katalog oder auf www.kibri.de.
Further displays you will find in our catalogue or at www.kibri.de.



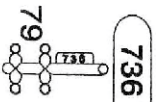
12020 Natur
L 70,5 x H 61 x T 7 cm

12012 Natur
L 208 x H 27,5 x T 7 cm

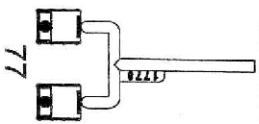
12018 Natur
L 104 x H 27,5 x T 7 cm

12010 Natur
12011 Nussbaum
L 104 x H 61 x T 7 cm

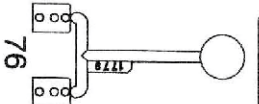
86460/16070



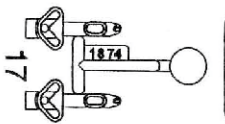
736



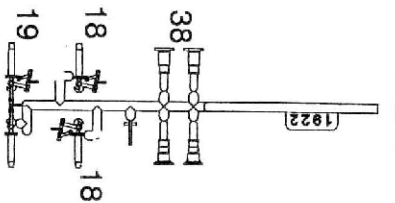
1778



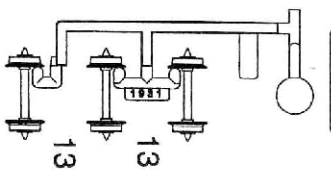
1779



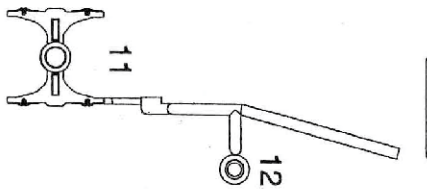
1874



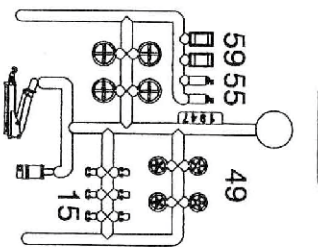
2x 1922



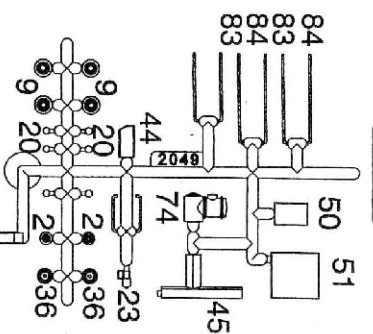
2x 1931



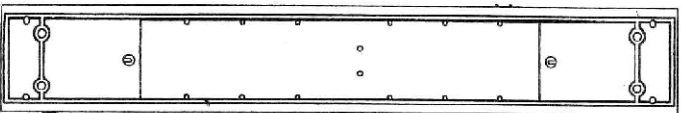
2x 1939



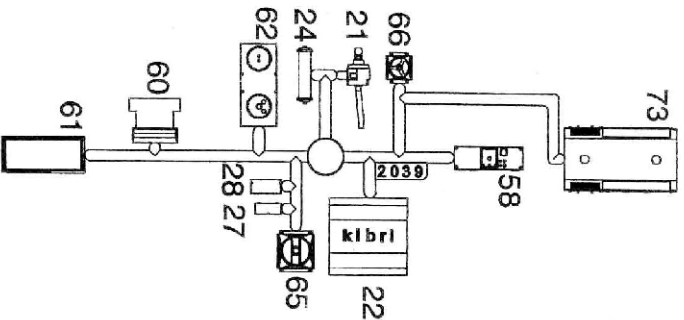
1947



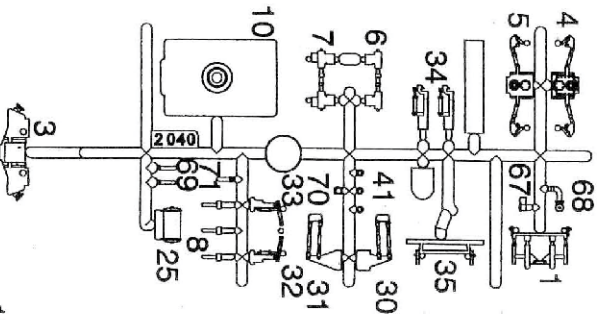
2x 2049



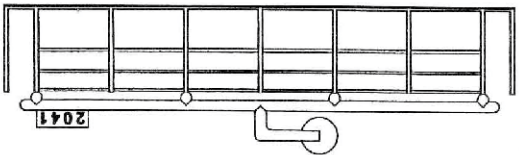
2038



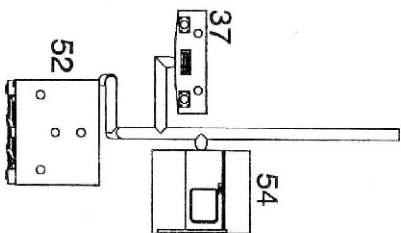
2039



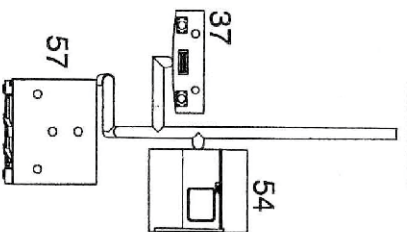
2x 2040



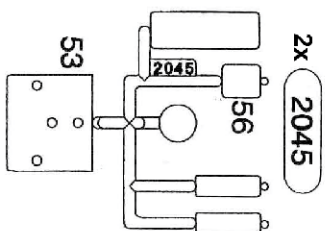
2x 2041



2043

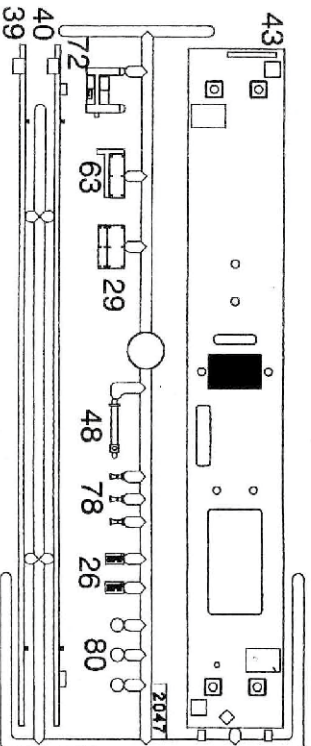


2044

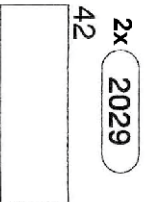


2x 2045

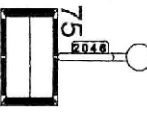
2047



2048



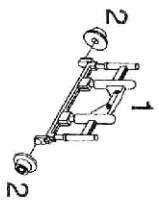
2x 2029



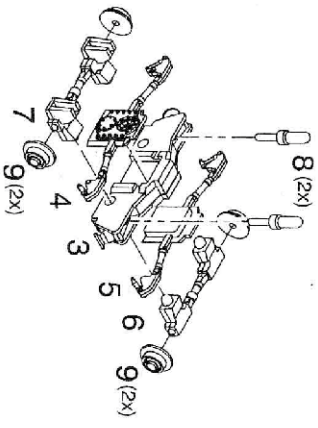
2x 2046

3. Montage Mounting

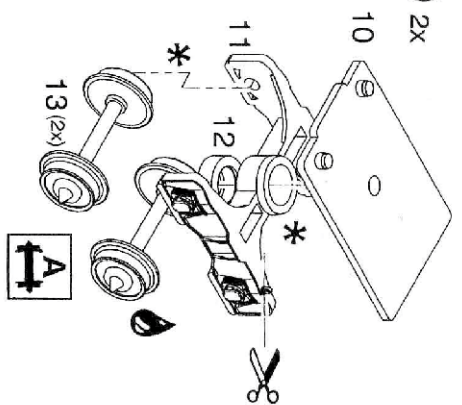
1



2 2x



3 2x



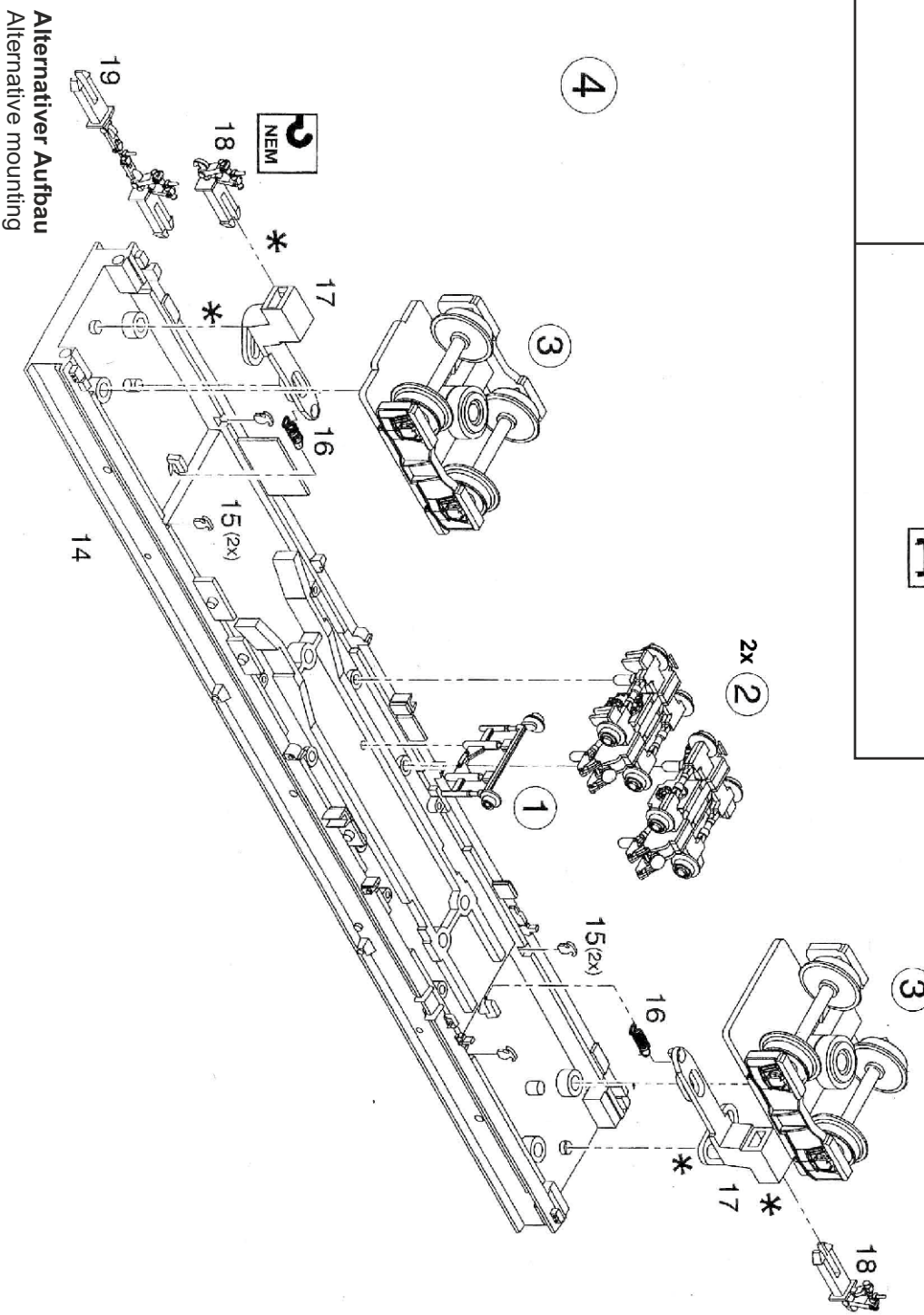
Austauschbare Radsätze von ROCCO:
Exchangeable wheels by ROCCO:

- Gleichstrom
DC current
Ø 9 # 40194
- Wechselstrom
AC current
Ø 9 # 40195



Genormte Kupplungsaufnahme
nach NEM 362
Standard NEM 362 coupling socket
Passende Kupplungen erhältlich von:
Suitable couplings are available from:
FLEISCHMANN, MÄRKLIN, ROCCO

4

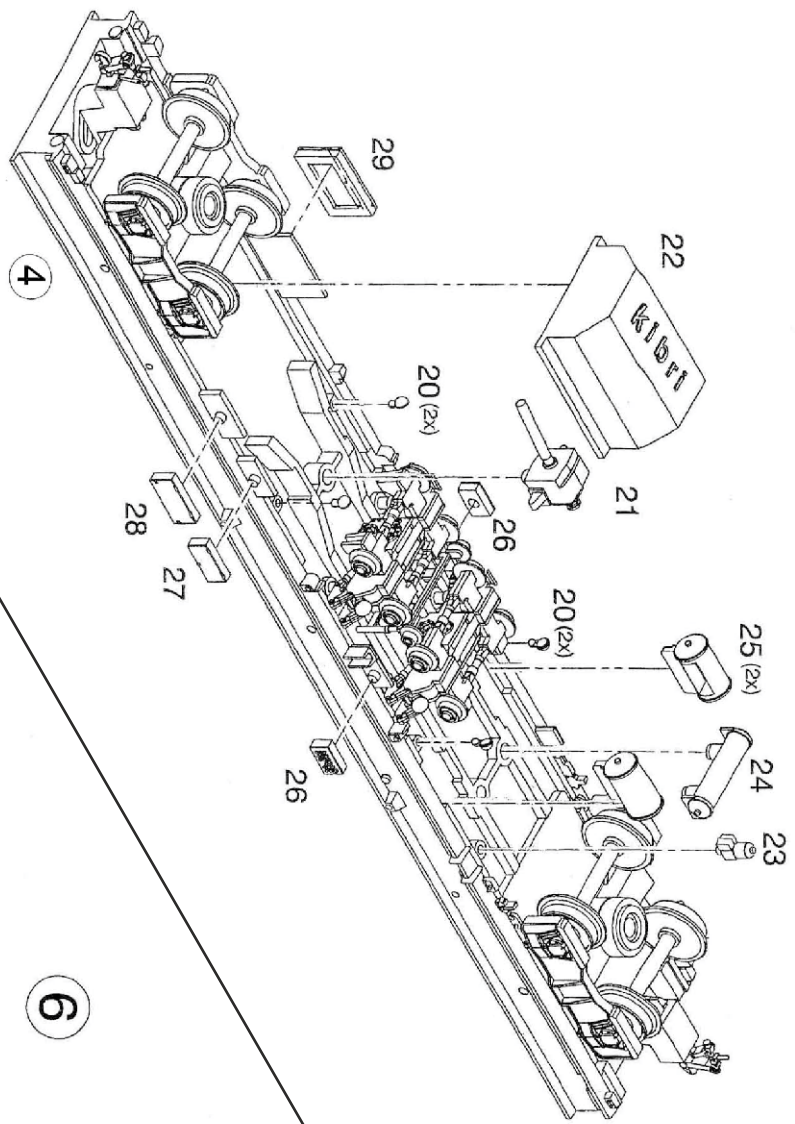


Alternativer Aufbau
Alternative mounting

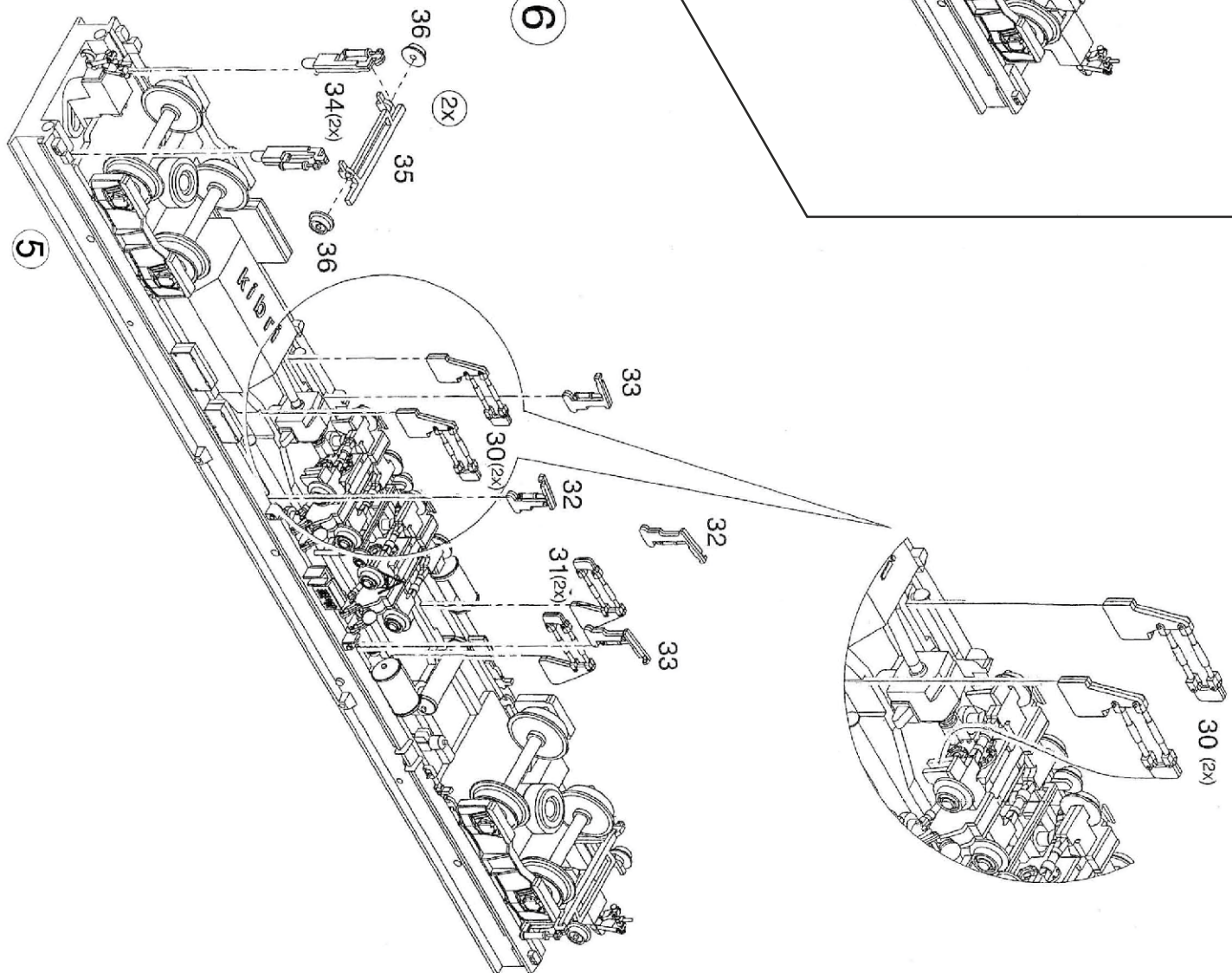
ölen (nur bei Fahrbetrieb)
oil (only in case of driving)

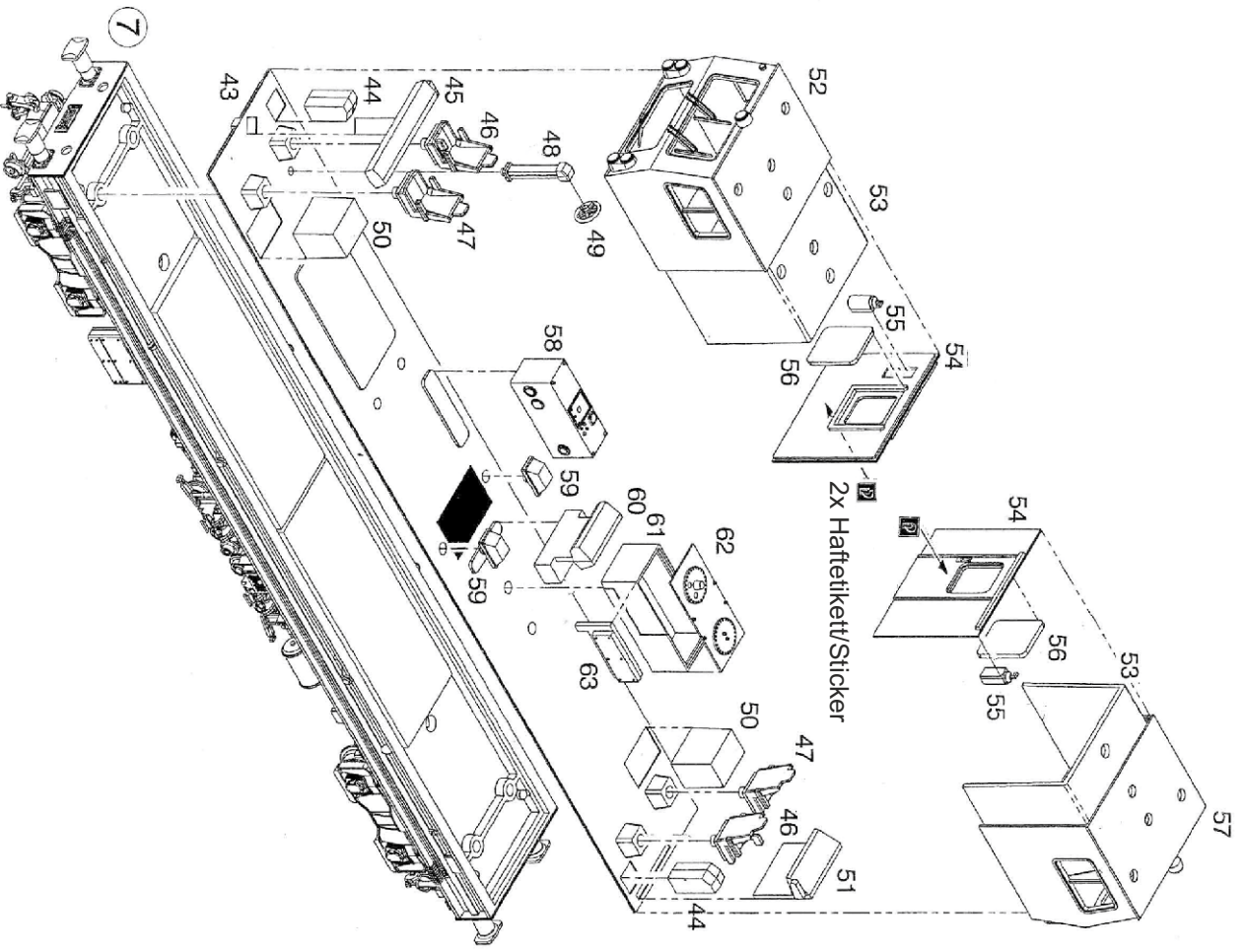
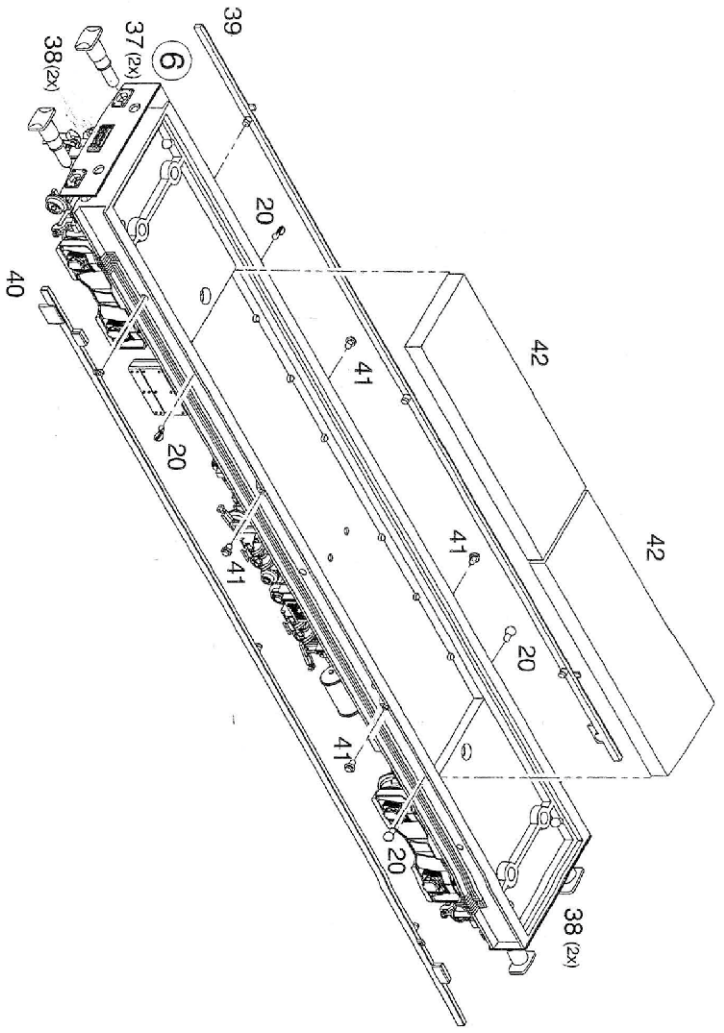
Nicht Kleben
Do not glue

5

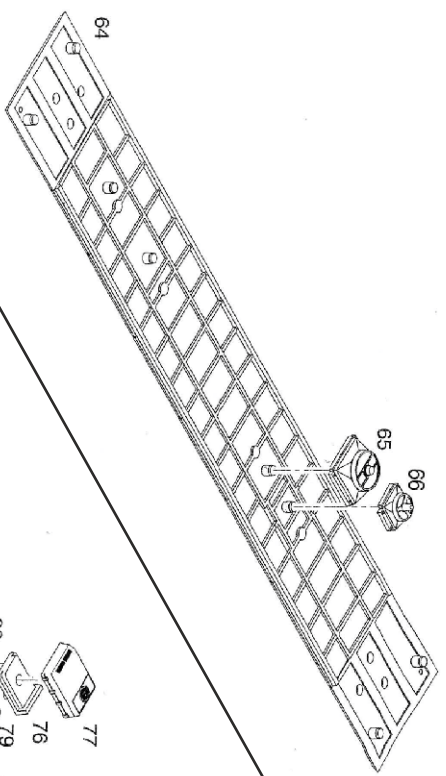


6

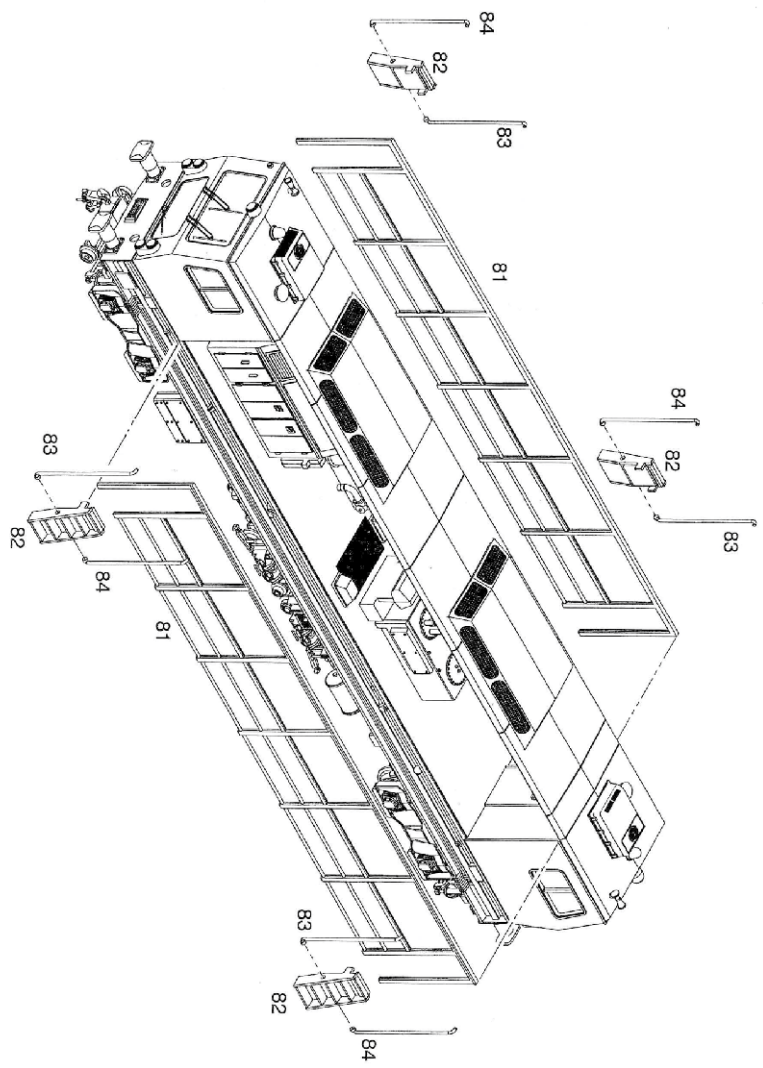




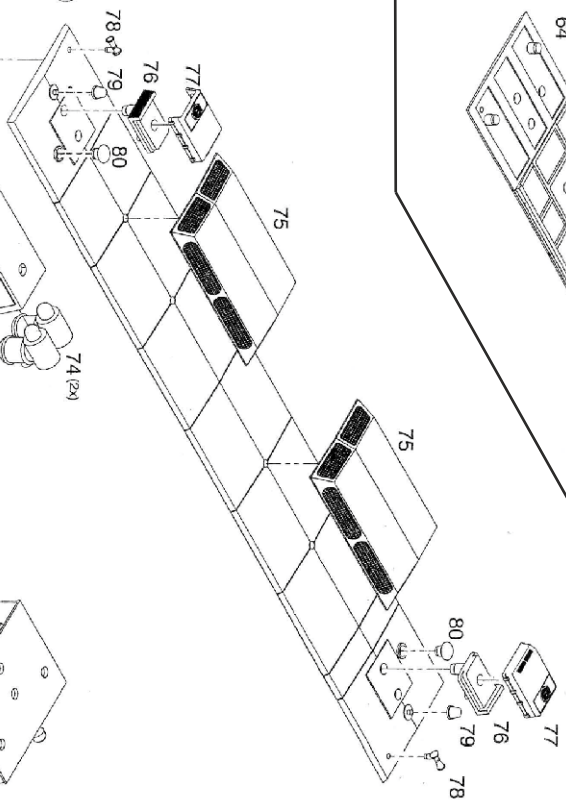
9



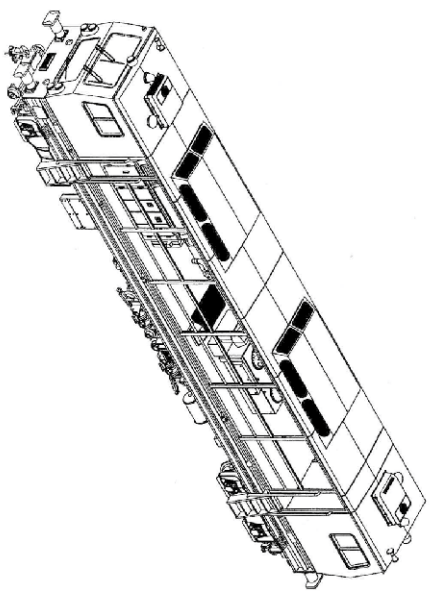
11



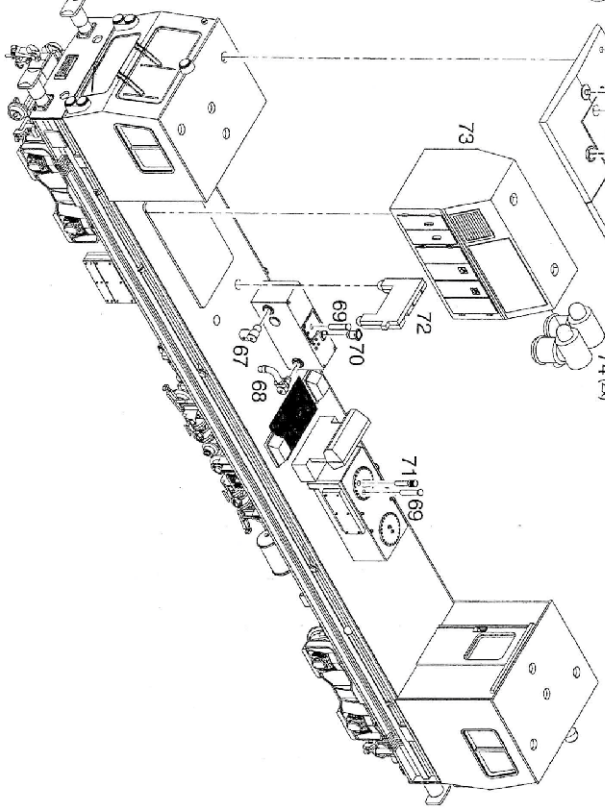
10



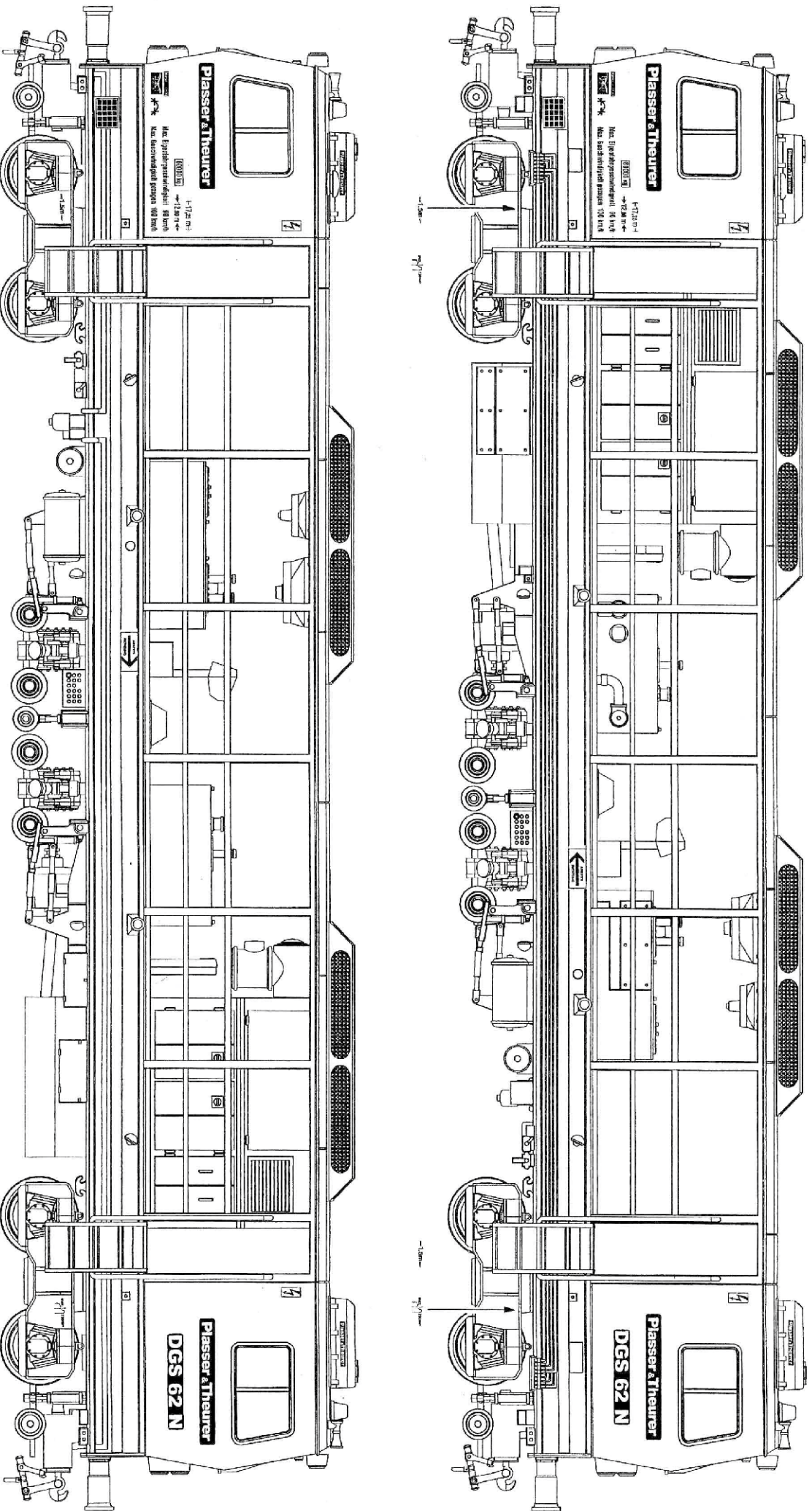
12



8



Etikettierung Labeling



Plasser & Theurer
DGS 62 N
 Mit Eiserdruckventil 18 bar
 Mit Schindlerpumpe 108 bar
 1-1/2 m
 14 bar
 108 bar

Plasser & Theurer
DGS 62 N
 Mit Eiserdruckventil 18 bar
 Mit Schindlerpumpe 108 bar
 1-1/2 m
 14 bar
 108 bar

Plasser & Theurer
DGS 62 N
 Mit Eiserdruckventil 18 bar
 Mit Schindlerpumpe 108 bar
 1-1/2 m
 14 bar
 108 bar