



Montageanleitung

Mounting instruction

H0 Bundeswehr MAN 3-achs Zugmaschine mit 40' Containerauflieger, Funktionsbausatz

H0 Military MAN 3-axle tractor with 40' container trailer, functional kit

(DE)

1. Wichtige Hinweise 1
2. Inhalt 2
3. Montage 4
4. Anschluss der LEDs 5

(EN)

1. Important information 1
2. Contents 2
3. Mounting 4
4. Connection of LEDs 5

Die aktuelle Version der Anleitung finden Sie auf der Kibri-Homepage unter der Artikelnummer.

You will find the latest version of the manual on the kibri website using the item-No.

Änderungen vorbehalten. Keine Haftung für Druckfehler und Irrtümer.

Subject to change without prior notice. No liability for mistakes and printing errors.



Viessmann Modelltechnik GmbH
Bahnhofstraße 2a
D - 35116 Hatzefeld-Reddighausen
info@viessmann-modell.com
+49 6452 9340-0
www.viessmann-modell.de

Schwierigkeitsgrad der Bausätze:
Level of difficulty:



81284
Stand 07/sw
06/2022
FZs

Made in Europe

(DE)

1. Wichtige Hinweise

Bitte halten Sie beim Zusammenbau unbedingt die Reihenfolge der Bauabschnitte ein!

Sicherheitshinweise



Vorsicht

Verletzungsgefahr!
Aufgrund der detaillierten Abbildung des Originals bzw. der vorgesehenen Verwendung kann das Produkt Spitzen, Kanten und abbruchgefährdete Teile aufweisen. Für die Montage sind Werkzeuge nötig.

Montage des Bausatzes

Die beim jeweiligen Montageschritt benötigten Teile trennen Sie bitte mit einem Seitenschneider bzw. Modellbaumaesser vorsichtig vom Spritzbaum ab und entgraten die Ränder.

Da Spritzlinge für mehrere Artikel verwendet werden, kann es sein, dass bei diesem Bausatz einige Teile übrig bleiben.

Dieser Bausatz wurde sorgfältig geprüft und verpackt. Sollte es trotzdem einmal vorkommen, dass ein Teil fehlt, fordern Sie dieses bitte per E-Mail oder per Post bei uns an. Bitte nennen Sie uns die Bezeichnung und Artikel-Nummer des Bausatzes sowie Spritzling- und Teile-Nr. Diese Angaben finden Sie in der Bauanleitung. Sie erhalten dann umgehend von uns Ersatz.

Passenden Kleber für die Bausätze finden Sie im Kibri Sortiment.

(EN)

1. Important information

Please observe the correct sequence when assembling the parts to sub-assemblies and to the completed product!

Safety information



Caution:

Risk of injury!
Due to the finely detailed reproduction of the original and the intended use, this product may have sharp points or edges as well as parts that may easily break off. Some tools are required for assembly.

Assembly

Carefully separate the parts required for the respective assembly phase with a side cutter or a sharp utility knife from the injection-moulded sprue and deflash the edges.

Since some sprues are used for several different products it is quite possible that some parts may not be needed for this particular product.

The contents of this kit have been carefully checked against the parts list. However, should a part be missing please contact us by e-mail or by sending a letter. Please state the precise product description and the item-No. as well as the No. of the sprue and the specific part that is missing. You will find all necessary information in this manual. We will promptly supply the missing parts.

You will find suitable glue for the kits in the Kibri product range.

Entsorgen Sie dieses Produkt nicht über den (unsortierten) Hausmüll, sondern führen Sie es der Wiederverwertung zu.

Do not dispose this product through (unsorted) general trash, but supply it to the recycling.



2. Inhalt

Kontrollieren Sie nach dem Auspacken den Lieferumfang auf Vollständigkeit:

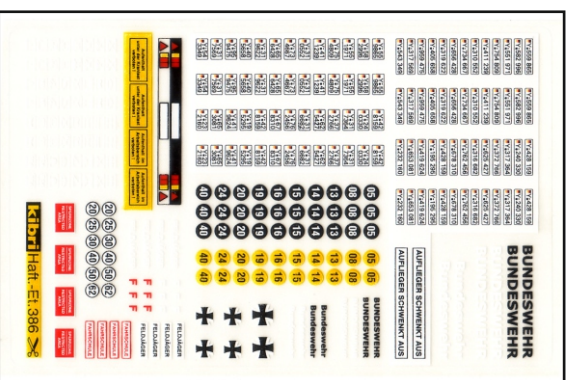
- Hafteinheit 386
- Mit vormontierter Frontbeleuchtung, Teile-Nr. 1
- Mit vormontierter Heckbeleuchtung, Teile-Nr. 17
- Mit vormontierter Heckbeleuchtung im Auflieger, Teile-Nr. 35
- Anleitung

Teile-Nr.	Stück
390	1
391	1
509	1
520	1
540	1
541	1
542	1
618	1
672	1
930	1
1063	1
1064	1
1065	1
1488	1

2. Contents

Check the contents of the package for completeness after unpacking:

- Sticker 386
- With pre-assembled front lighting, part-No. 1
- With pre-assembled rear lighting, part-No. 17
- With pre-assembled rear lighting in the trailer, part-No. 35
- Manual



DE

Hochauflösende Druckvorlagen für Beschriftungen und Beschilderungen finden Sie auf unserer Homepage www.kibri.de im Download Center. Die Dekoboegen lassen sich auf einem handelsüblichen Farbdrucker ausdrucken. Für den jeweiligen Druckertyp (Tintenstrahl oder Laser) geeignetes Papier bzw. Folie gibt es im Schreibwarenfachhandel. Ideal sind selbstklebende, glatte Papiere oder Folien mit geringer Materialstärke.

Ausdrucken – ausschneiden – aufkleben – fertig!

dekokobogen.kibri.de

Kataloge von Viessmann und Kibri/Vollmer können auch bequem über das Internet angefordert werden. Folgen Sie dazu einfach diesem Link bzw. scannen Sie den QR-Code.

Catalogues by Viessmann and Kibri/Vollmer can be ordered alternatively via internet. Please follow the link or use QR-code.

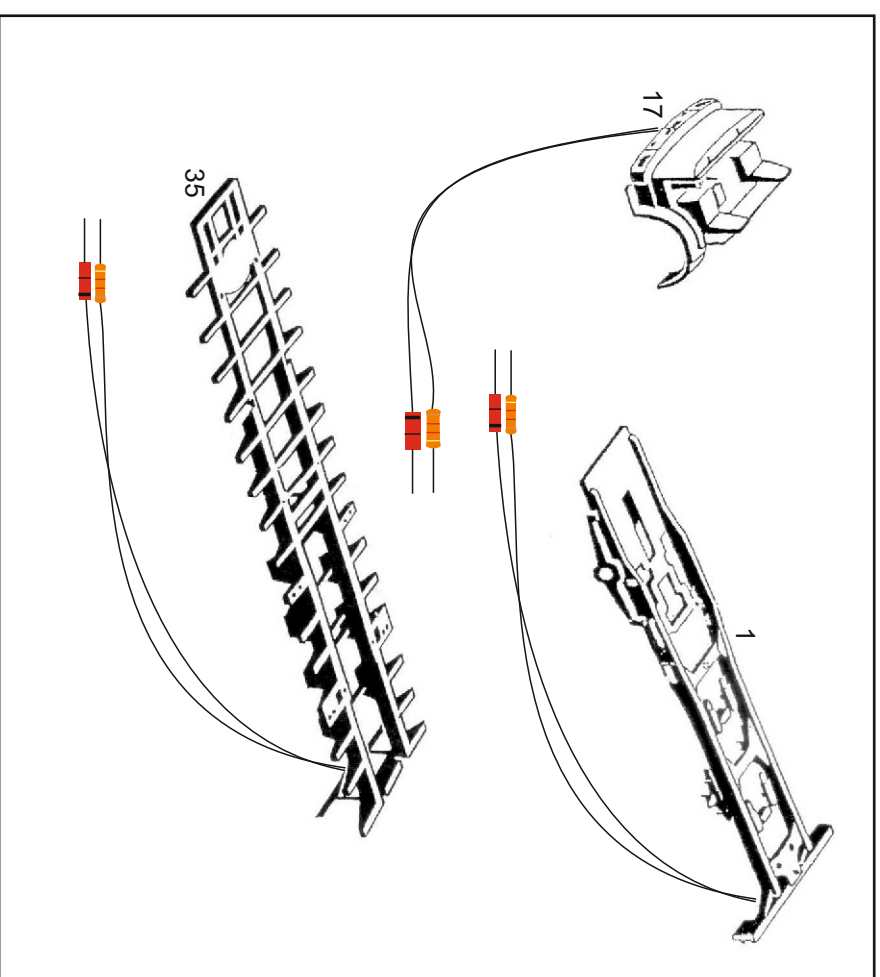
EN

The high-resolution master copy for all kind of signs in your Kibri kit are available as download for free. Deco sheets can be printed by using a standard colour printer. Suitable paper or foil for the respective printers are offered by specialized trade. Best way is to use self-adhesive smooth papers or foil with low material thickness.

Print – cut – stick – ready!

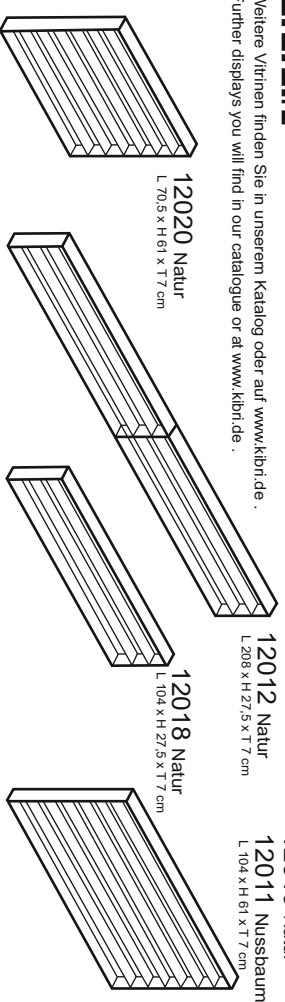


katalogversand.kibri.de

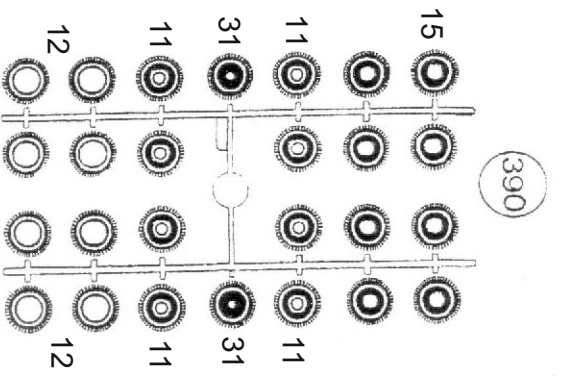


Schaukästen von Kibri ... für jede Situation die passende Lösung! Wooden displays from Kibri... the right solution for every situation!

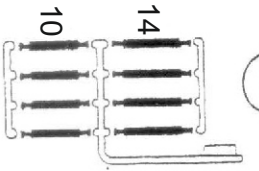
Weitere Vitrinen finden Sie in unserem Katalog oder auf www.kibri.de. Further displays you will find in our catalogue or at www.kibri.de.



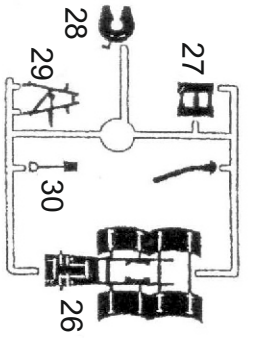
81284/18068



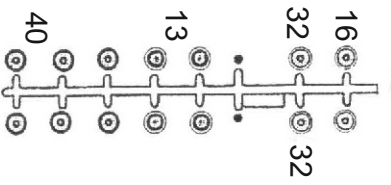
390



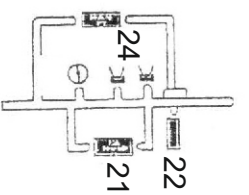
391



509



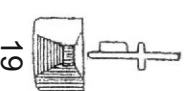
520



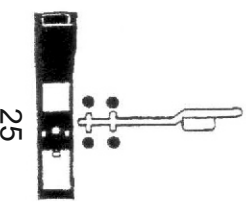
542



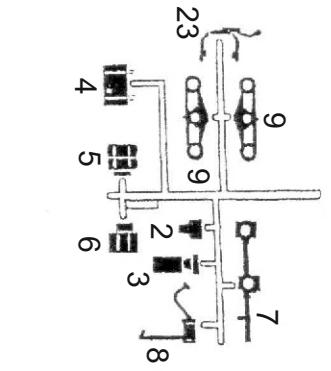
540



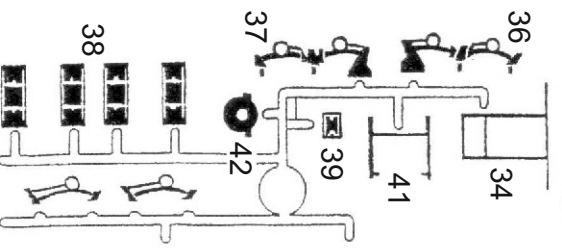
541



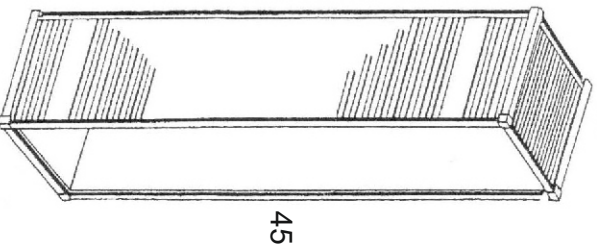
930



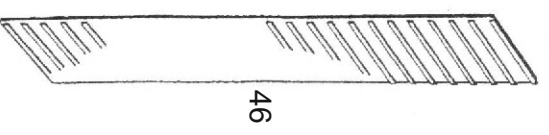
618



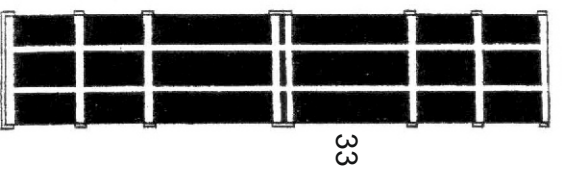
672



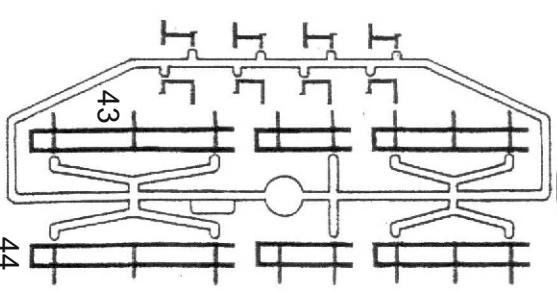
1063



1064



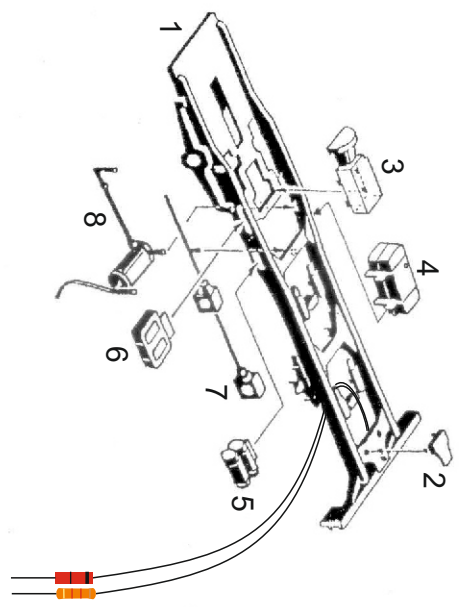
1065



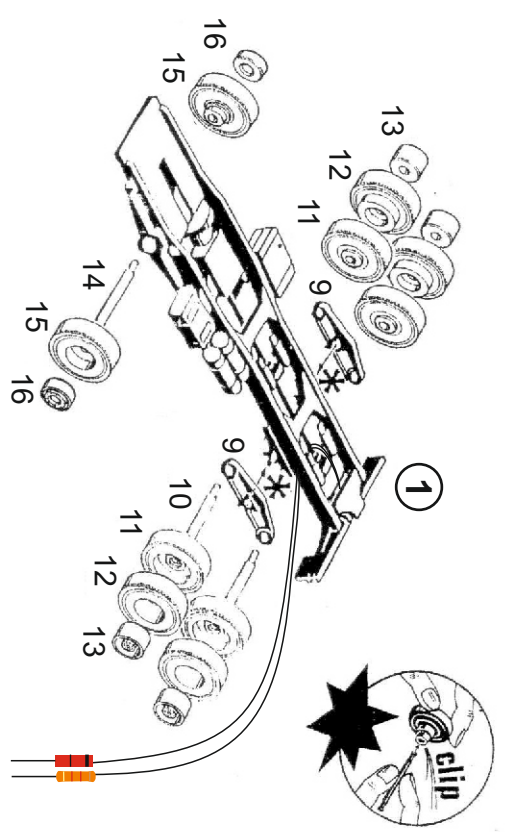
1488

3. Montage Mounting

1

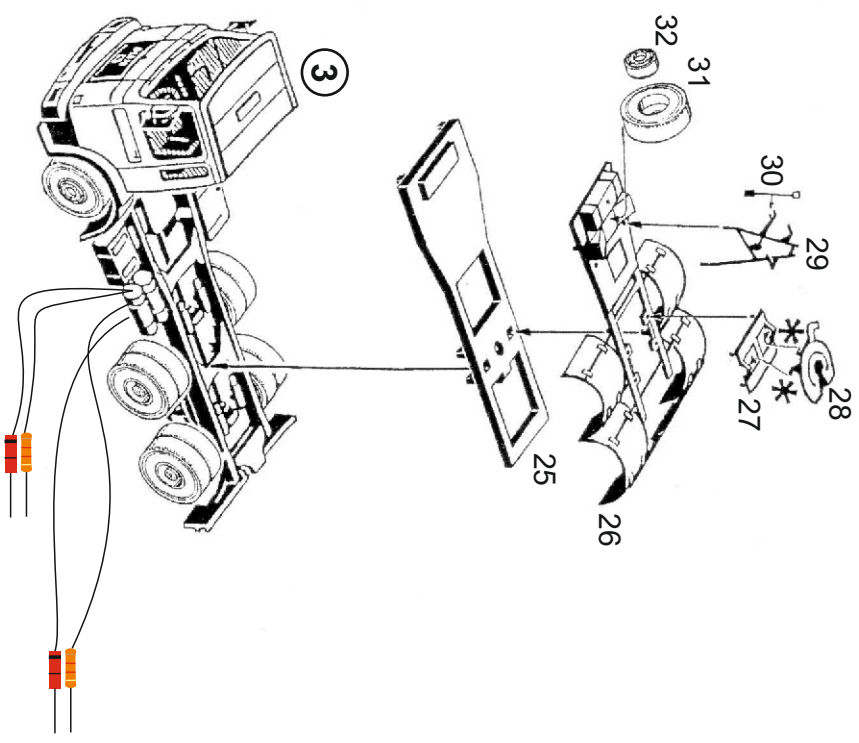
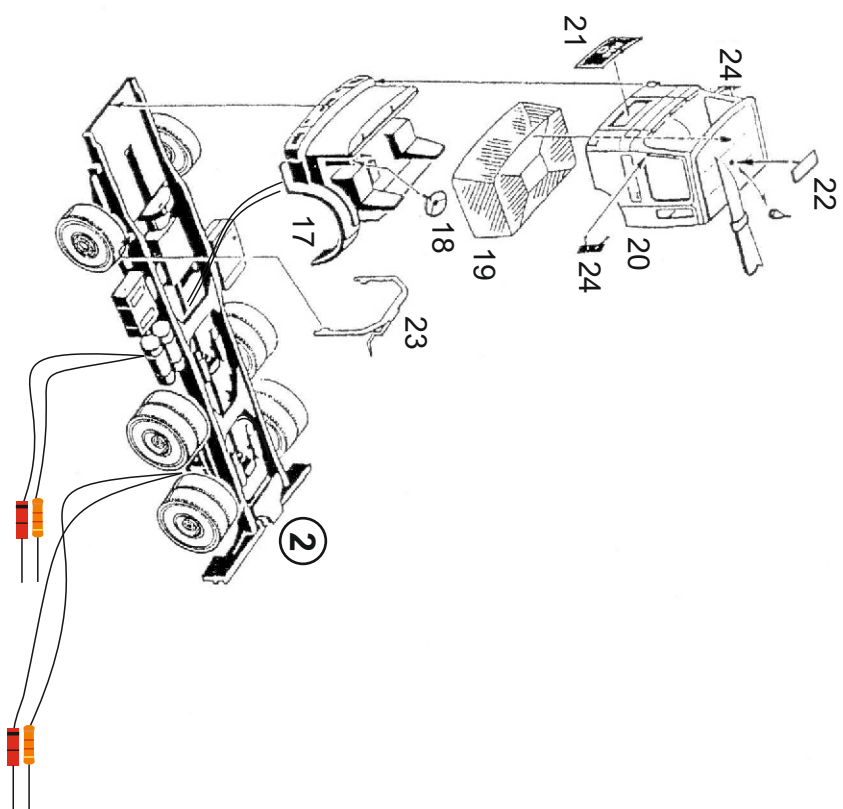


2

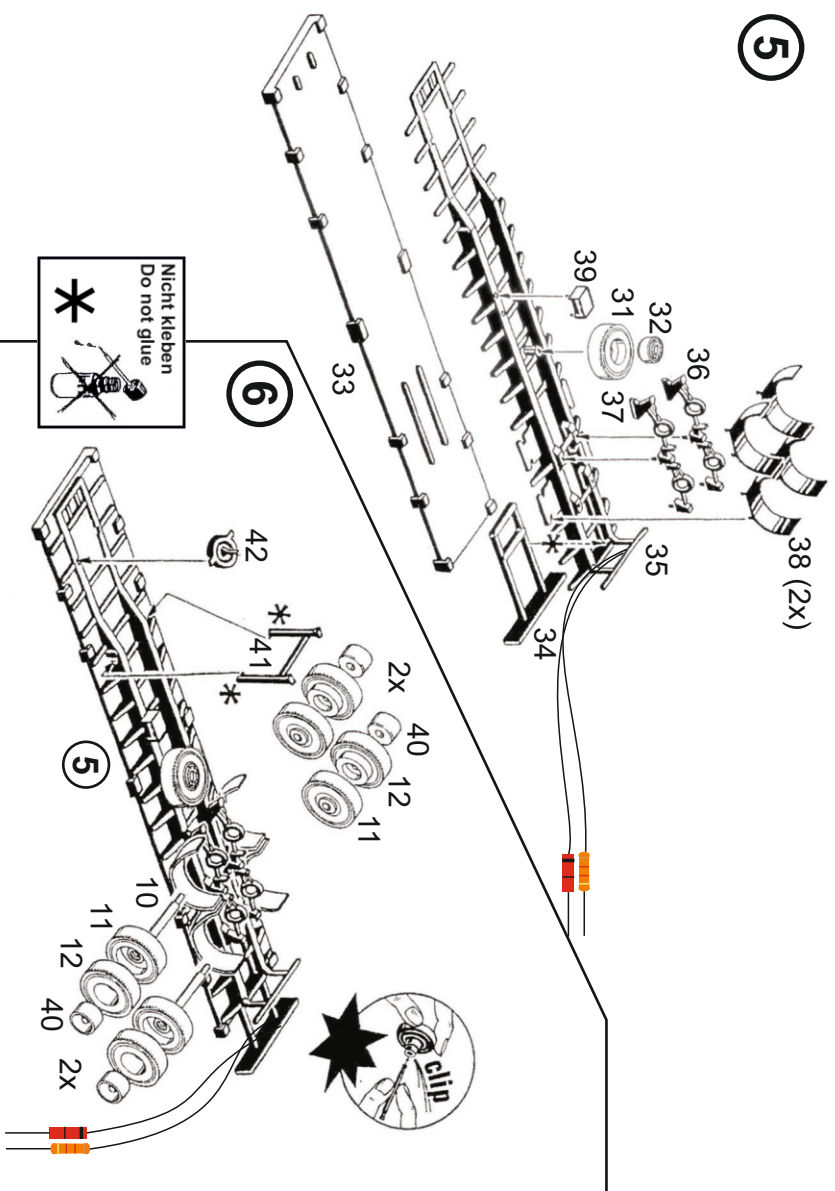


3

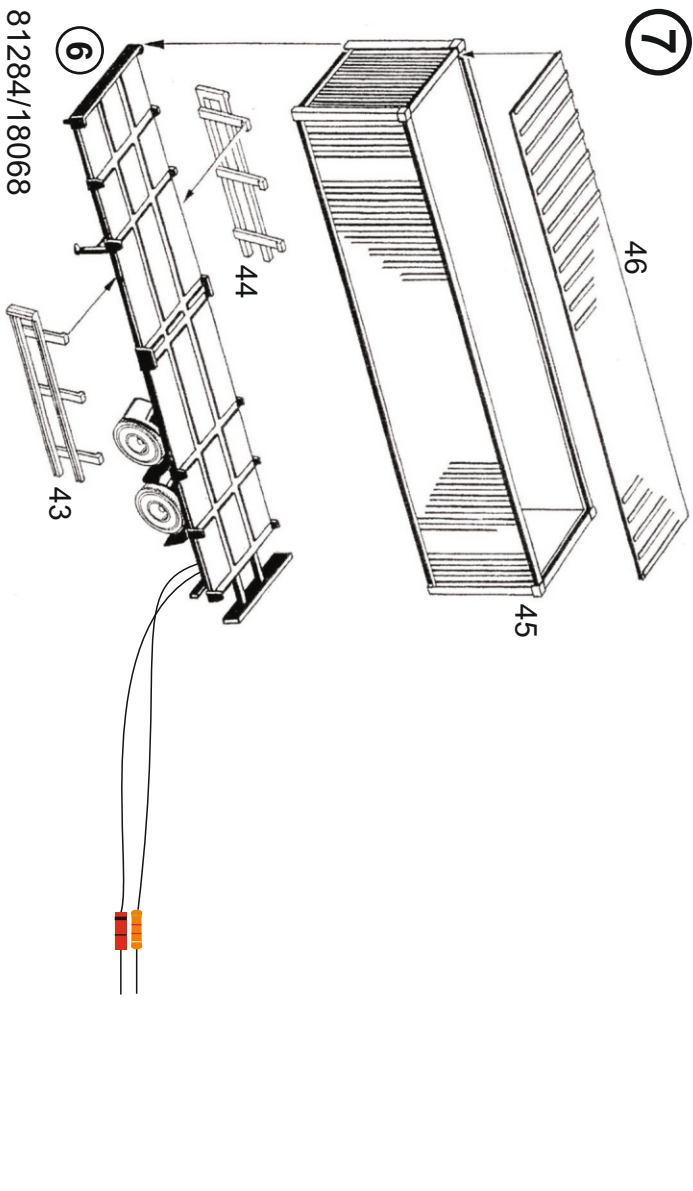
4



5



7



81284/18068

4. Anschluss der LEDs

Betriebsspannung: 10 – 16 V AC ~
 (Mit und ohne **Vessmann** Powermodul Art. 5215/5205)
 14 – 24 V DC =
 13 – 24 V Digitalsignal

Achtung:

Alle Anschluss- und Montagearbeiten nur bei abgeschalteter Betriebsspannung durchführen!
 Anschließend nach VDE/EN-gerechtfertigte Modellbahntrastormotoren (z. B. **Vessmann** Art. 5200) verwenden!
 Stromquellen unbedingt so absichern, dass es bei einem Kurzschluss nicht zum Kabelbrand kommen kann.

Widerstand und Diode an den Enden der Anschlussdrähte sind für die Funktion erforderlich. Keinesfalls entfernen! Widerstand nicht mit Isolationsmaterial umhüllen, da sonst keine ausreichende Kühlung möglich ist!

Tip:

Vessmann Art. 5205
 Verteilerleiste mit Powermodul
 Verhindert Flackern bei Wechselstrom.
 Annähernd doppelte Helligkeit gegenüber reinem Wechselstrombetrieb.

4. Connection of LEDs

Power supply: 10 – 16 V AC ~
 (with and without **Vessmann** power module 5215/5205)
 14 – 24 V DC =
 13 – 24 V Digital signal

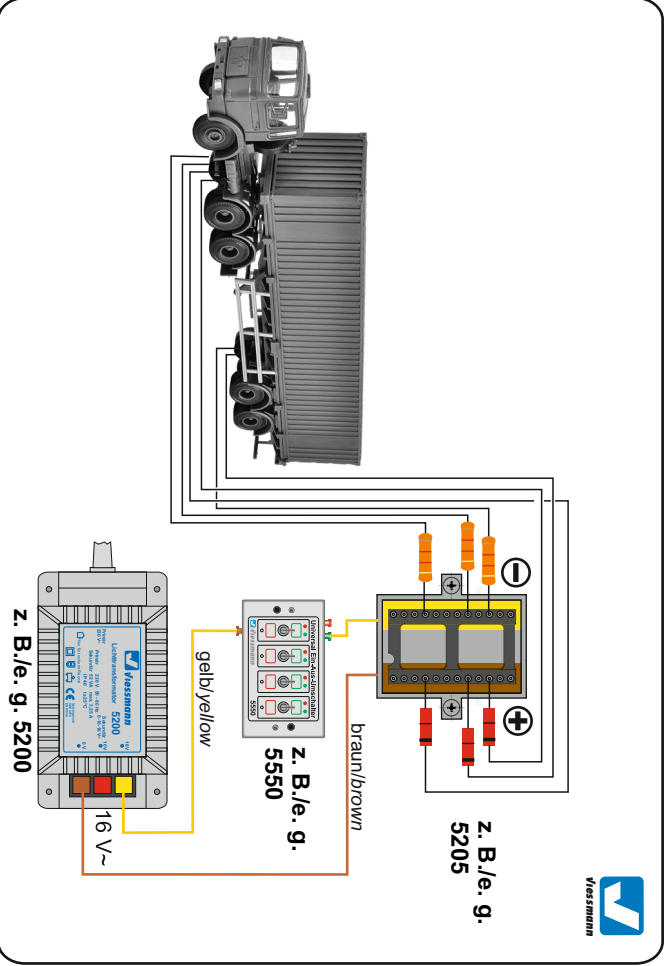
Caution:

Make sure that the power supply is switched off when you mount the device and connect the wires!
 Only use VDE/EN tested special model train Transformers
 (e. g. **Vessmann** item 5200) for the power supply!
 The power sources must be protected to prevent the risk of burning wires.

Resistor and diode at the cables are needed for proper function of the lamp. Never cut them off! Never cover resistor or diode with insulation material, because they have to be cooled by surrounding air!

Tip:

Vessmann item 5205
 Power module with distribution strip
 Avoids flickering with AC power supply.
 Approx. double brightness of the lamps.



5