



## Montageanleitung

### Mounting instruction

## H0 Zweibeige UNIMOG Gleisbau mit Arbeitskran und Korb, Funktionsbausatz H0 Two-way UNIMOG Gleisbau with loading crane and working cage, functional kit

(DE)

1. Wichtige Hinweise	1
2. Inhalt	2
3. Montage	4
4. Anschluss der LEDs	5

(EN)

1. Important information	1
2. Contents	2
3. Mounting	4
4. Connection of LEDs	5

### Tampon-Bedruckung Pad printing

Viele Fahrzeug-Modelle und andere Bausätze von Kibri werden im Tampondruckverfahren bedruckt. Die Druckfarbe wird bei diesem Verfahren durch einen elastischen Tampon aus Silikon-Kautschuk auf das Modell übertragen. Many vehicles and other model kits of Kibri are high quality pad printed. The printing is transferred to the model with an elastic pad of silicone rubber.

Die aktuelle Version der Anleitung finden Sie auf der Kibri-Homepage unter der Artikelnummer.

You will find the latest version of the manual on the Kibri website using the item-No. **Änderungen vorbehalten. Keine Haftung für Druckfehler und Irrtümer.** Subject to change without prior notice. No liability for mistakes and printing errors.



**Viessmann Modelltechnik GmbH**  
Bahnhofstraße 2a  
D - 35116 Hatfeld-Reddighausen  
info@viessmann-modell.com  
+49 6452 9340-0  
www.viessmann-modell.de

**Schwierigkeitsgrad der Bausätze:**  
Level of difficulty:



83385  
Stand 01/sw  
05/2021  
FZs

Made in Europe

(DE)

### 1. Wichtige Hinweise

Bitte halten Sie beim Zusammenbau unbedingt die Reihenfolge der Bauabschnitte ein!

#### Sicherheitshinweise

 **Vorsicht**

**Verletzungsgefahr!**  
Aufgrund der detaillierten Abbildung des Originals bzw. der vorgesehenen Verwendung kann das Produkt Spitzen, Kanten und abbruchgefährdete Teile aufweisen. Für die Montage sind Werkzeuge nötig.

#### Montage des Bausatzes

Die beim jeweiligen Montageschritt benötigten Teile trennen Sie bitte mit einem Seitenschneider bzw. Modellbaumesser vorsichtig vom Spritzbaum ab und entgraten die Ränder.

Da Spritzlinge für mehrere Artikel verwendet werden, kann es sein, dass bei diesem Bausatz einige Teile übrig bleiben.

Dieser Bausatz wurde sorgfältig geprüft und verpackt. Sollte es trotzdem einmal vorkommen, dass ein Teil fehlt, fordern Sie dieses bitte per E-Mail oder per Post bei uns an. Bitte nennen Sie uns die Bezeichnung und Artikel-Nummer des Bausatzes sowie Spritzling- und Teile-Nr. Diese Angaben finden Sie in der Bauanleitung. Sie erhalten dann umgehend von uns Ersatz.

Passenden Kleber für die Bausätze finden Sie im Kibri Sortiment.

(EN)

### 1. Important information

Please observe the correct sequence when assembling the parts to sub-assemblies and to the completed product!

#### Safety information

 **Caution:**

**Risk of injury!**  
Due to the finely detailed reproduction of the original and the intended use, this product may have sharp points or edges as well as parts that may easily break off. Some tools are required for assembly.

#### Assembly

Carefully separate the parts required for the respective assembly phrase with a side cutter or a sharp utility knife from the injection-moulded sprue and deflash the edges.

Since some sprues are used for several different products it is quite possibly that some parts may not be needed for this particular product.

The contents of this kit have been carefully checked against the parts list. However, should a part be missing please contact us by e-mail or by sending a letter. Please state the precise product description and the item-No. as well as the No. of the sprue and the specific part that is missing. You will find all necessary information in this manual. We will promptly supply the missing parts.

You will find suitable glue for the kits in the Kibri product range.



**Entsorgen Sie dieses Produkt nicht über den (unsortierten) Hausmüll, sondern führen Sie es der Wiederverwertung zu.**  
Do not dispose this product through (unsorted) general trash, but supply it to the recycling.

## 2. Inhalt

Kontrollieren Sie nach dem Auspacken den Lieferumfang auf Vollständigkeit:

- Bedruckte Bauteile, Teile-Nr. 1, 7, 47
- Elektronikplatine
- Vormontiertes Fahrgestell mit LEDs, Teile-Nr. 1, 47
- Vormontiertes Fahrerhaus mit LED, Teile-Nr. 7
- Anleitung

Teile-Nr. Stück

1346	1
1347	1
1349	1
1350	1
1351	1
1352	1
1559	1
1863	1
1892	1
1893	1
1894	1
2089	1
2090	1
2091	1

## 2. Contents

Check the contents of the package for completeness after unpacking:

- Printed parts, part-No. 1, 7, 47
- Electronic panel
- Mounted chassis with LEDs, part-No. 1, 47
- Mounted driver's cab with LED, part-No. 7
- Manual

### DE

Hochauflösende Druckvorlagen für Beschriftungen und Beschilderungen finden Sie auf unserer Homepage [www.kibri.de](http://www.kibri.de) im Download Center. Die Dekobögen lassen sich auf einem handelsüblichen Farbdrukker ausdrucken. Für den jeweiligen Druckertyp (Tintenstrahl oder Laser) geeignetes Papier bzw. Folie gibt es im Schreibwarenfachhandel. Ideal sind selbstklebende, glatte Papiere oder Folien mit geringer Materialstärke.

**Ausdrucken – ausschneiden – aufkleben – fertig!**

[dekokbogen.kibri.de](http://dekokbogen.kibri.de)

**Kataloge von Viessmann und Kibri/Vollmer können auch bequem über das Internet angefordert werden. Folgen Sie dazu einfach diesem Link bzw. scannen Sie den QR-Code.**

Catalogues by Viessmann and Kibri/Vollmer can be ordered alternatively via internet. Please follow the link or use QR-code.

### EN

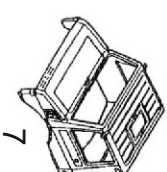
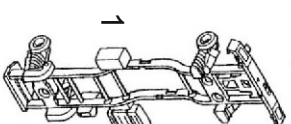
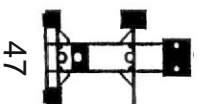
The high-resolution master copy for all kind of signs in your Kibri kit are available as download for free. Deco sheets can be printed by using a standard colour printer. Suitable paper or foil for the respective printers are offered by specialized trade. Best way is to use self-adhesive smooth papers or foil with low material thickness.

**Print – cut – stick – ready!**



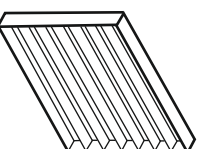
[katalogversand.kibri.de](http://katalogversand.kibri.de)

**Bedruckte Bauteile**  
Printed parts

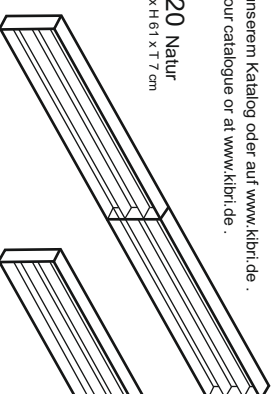


**Schaukästen von Kibri...  
für jede Situation die passende Lösung!  
Wooden displays from Kibri...  
the right solution for every situation!**

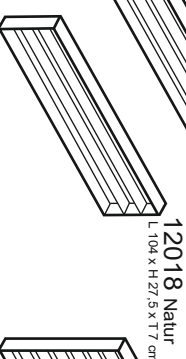
Weitere Vitriinen finden Sie in unserem Katalog oder auf [www.kibri.de](http://www.kibri.de).  
Further displays you will find in our catalogue or at [www.kibri.de](http://www.kibri.de).



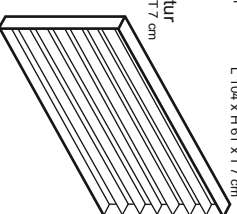
12020 Natur  
L 70,5 x H 61 x T 7 cm



12012 Natur  
L 208 x H 27,5 x T 7 cm

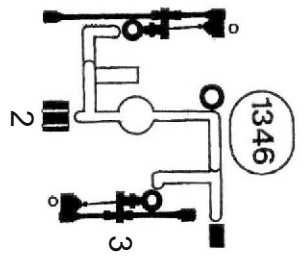


12018 Natur  
L 104 x H 27,5 x T 7 cm

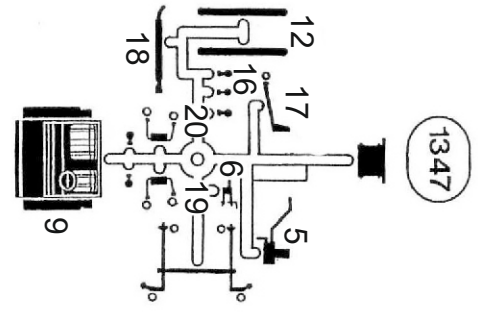


12010 Natur  
12011 Nussbaum  
L 104 x H 61 x T 7 cm

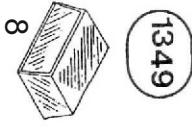
83385/14991



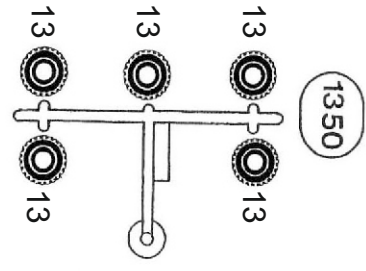
1346



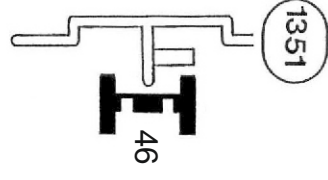
1347



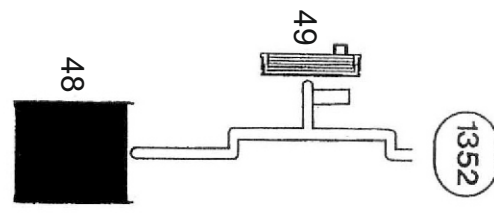
1349



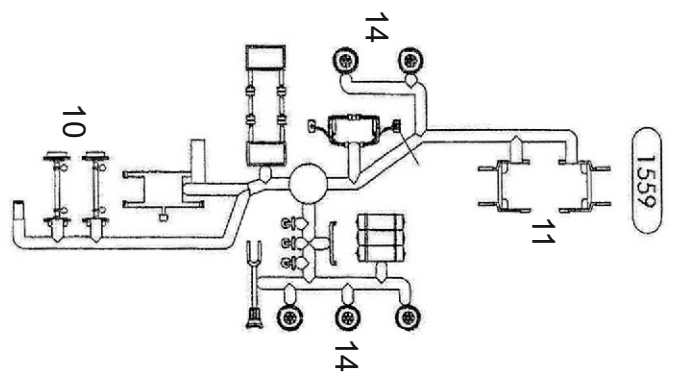
1350



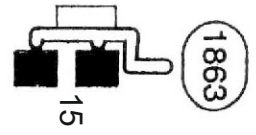
1351



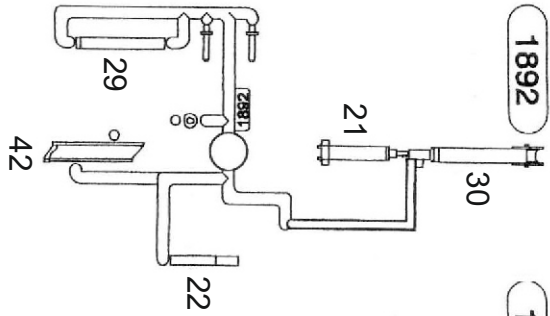
1352



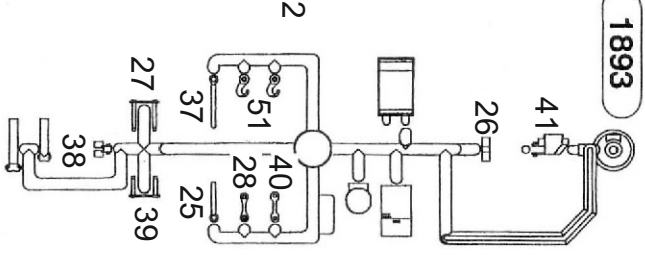
1559



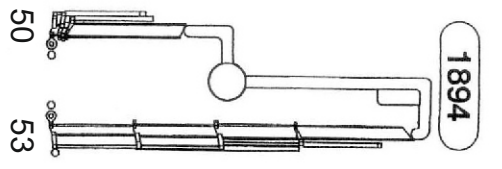
1863



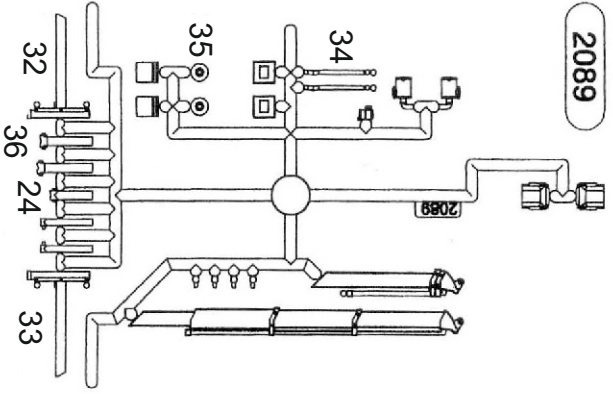
1892



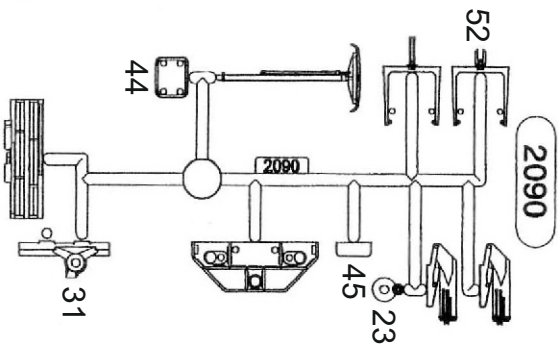
1893



1894



2089



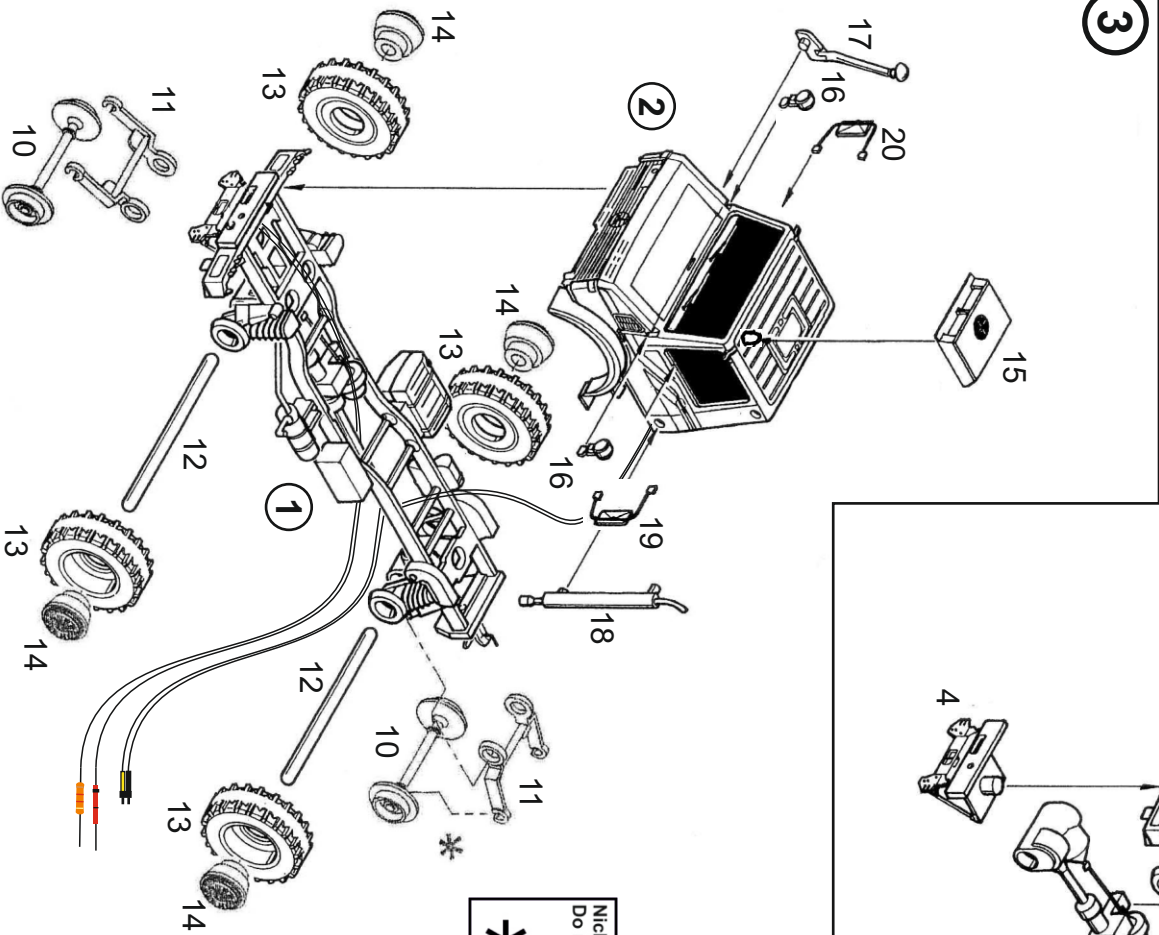
2090



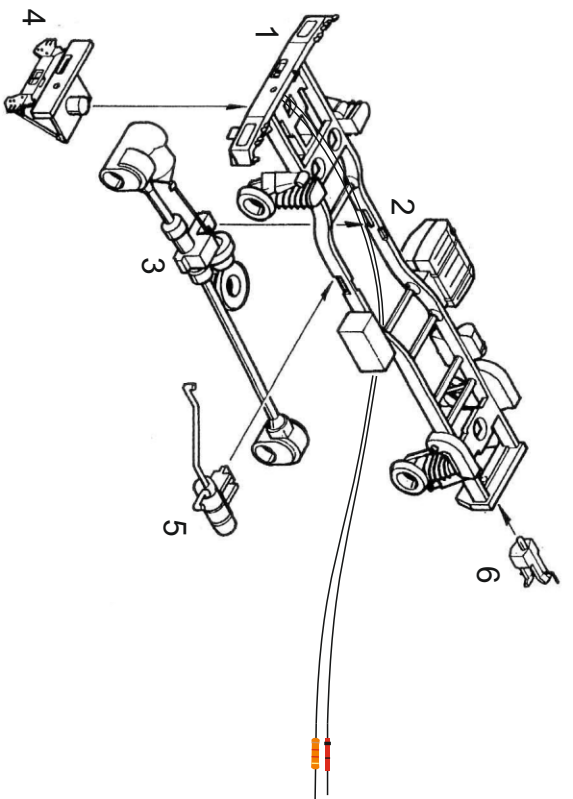
2091

### 3. Montage Mounting

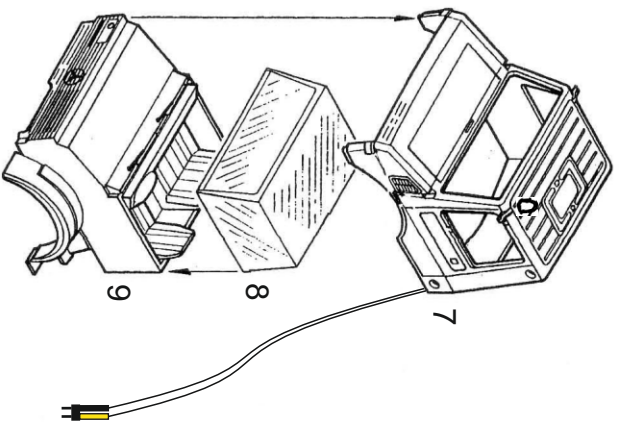
1



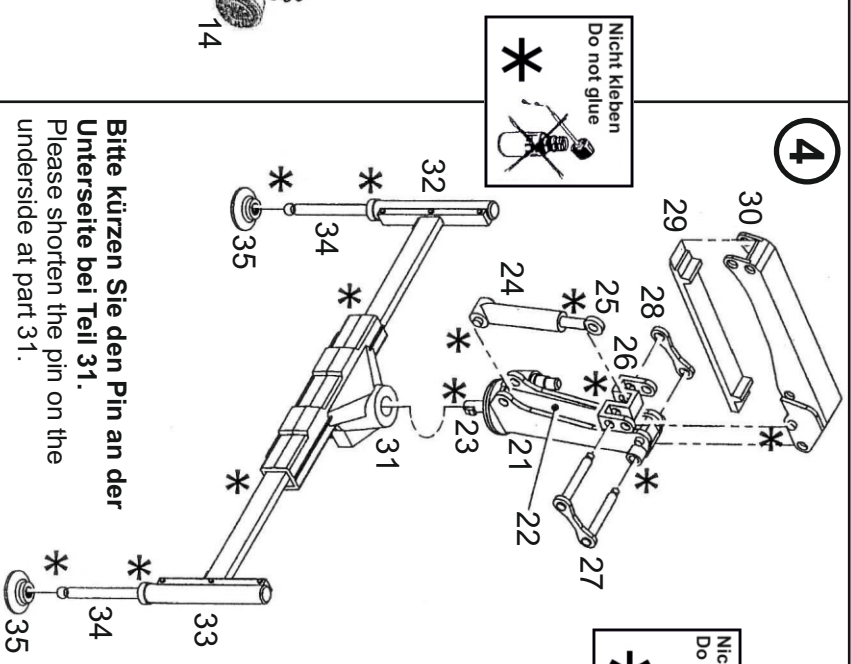
3



2



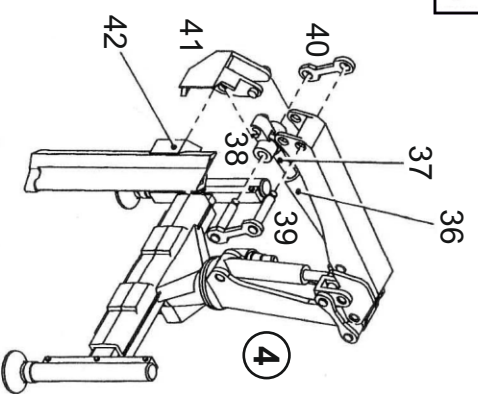
4



Nicht kleben  
Do not glue

Nicht kleben  
Do not glue

5

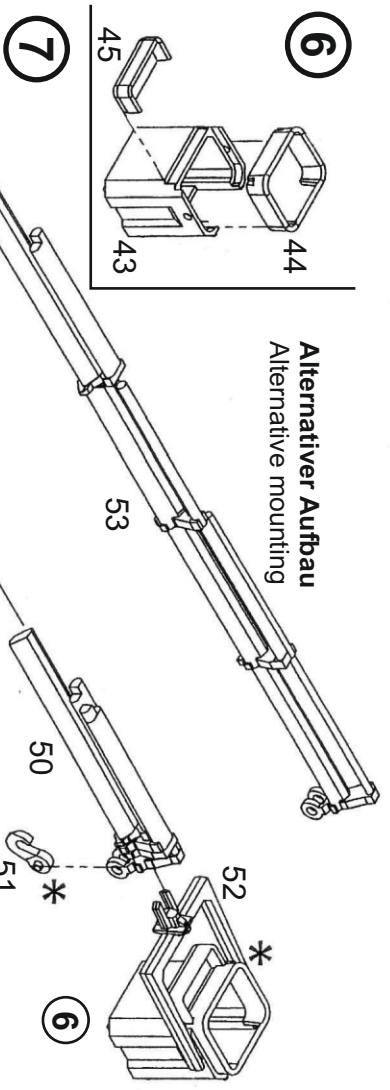


Nicht kleben  
Do not glue

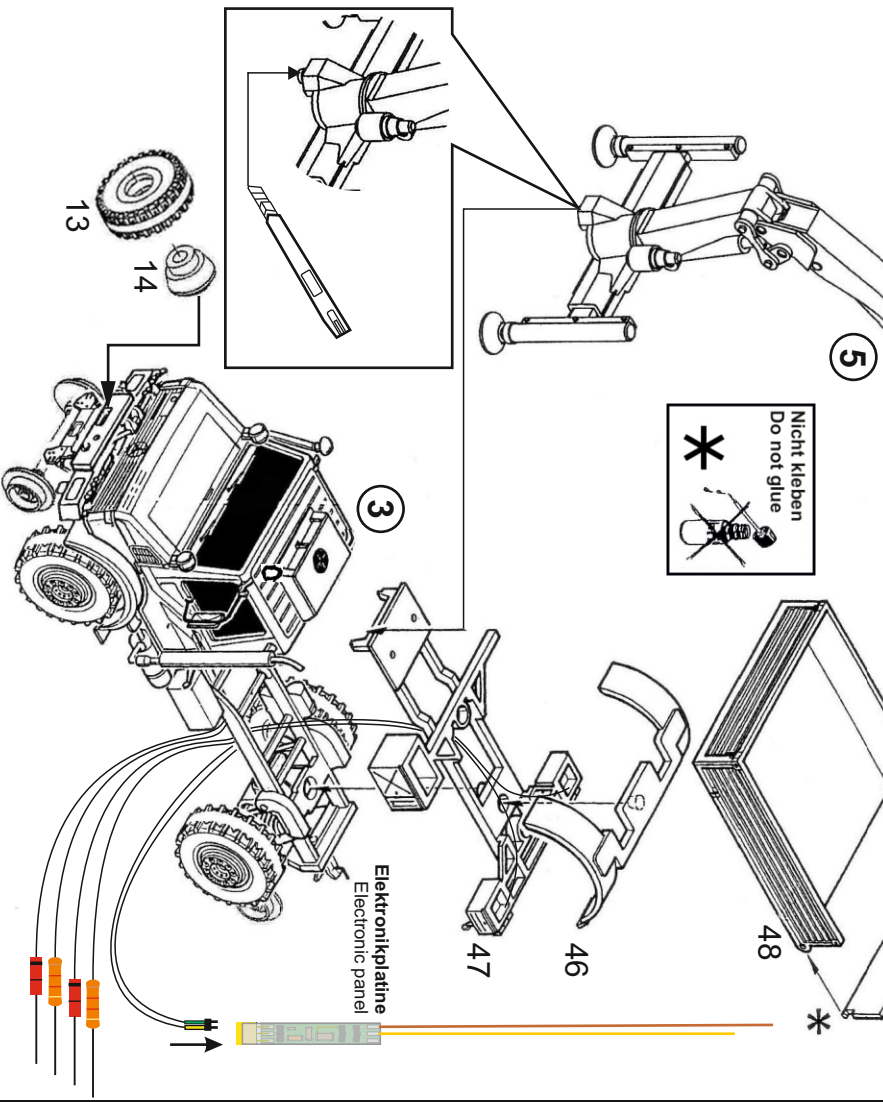
Bitte kürzen Sie den Pin an der  
Unterseite bei Teil 31.  
Please shorten the pin on the  
underside at part 31.

6

**Alternativer Aufbau**  
Alternative mounting



**Nicht kleben**  
Do not glue



**4. Anschluss der LEDs**

Betriebsspannung: 10 – 16 V AC –  
(Mit und ohne **Vossmann** Powermodul Art. 5215/5205)  
14 – 24 V DC =  
13 – 24 V Digitalsignal

**Achtung:**

Alle Anschluss- und Montagearbeiten nur bei abgeschalteter Betriebsspannung durchföhren!  
Ausschlieöhlich nach VDE/EN-gefertigte Modellbahntransformatoren (z. B. **Vossmann** Art. 5200) verwenden!  
Stromquellen unbedingt so absichern, dass es bei einem Kurzschluss nicht zum Kabelbrand kommen kann.

Widerstand und Diode an den Enden der Anschlussdröhite sind für die Funktion erforderlich. Keinesfalls entfernen!  
Widerstand nicht mit Isolationsmaterial umhüllen, da sonst keine ausreichende Kühlung möglich ist!

**Tip:**  
**Vossmann** Art. 5205  
**Verteilerleiste mit Powermodul**  
Verhindert Flackern bei Wechselstrom. Annähernd doppelte Helligkeit gegen-über reinem Wechselstrombetrieb.

**4. Connection of LEDs**

Power supply: 10 – 16 V AC –  
(with and without **Vossmann** power module 5215/5205)  
14 – 24 V DC =  
13 – 24 V Digital signal

**Caution:**

Make sure that the power supply is switched off when you mount the device and connect the wires!  
Only use VDE/EN tested special model train Transformers (e. g. **Vossmann** item 5200) for the power supply!  
The power sources must be protected to prevent the risk of burning wires.

Resistor and diode at the cables are needed for proper function of the lamp. Never cut them off! Never cover resistor or diode with insulation material, because they have to be cooled by surrounding air!

**Tip:**  
**Vossmann** item 5205  
**Power module with distribution strip**  
Avoids flickering with AC power supply. Approx. double brightness of the lamps.

**Tip**  
Tipp

