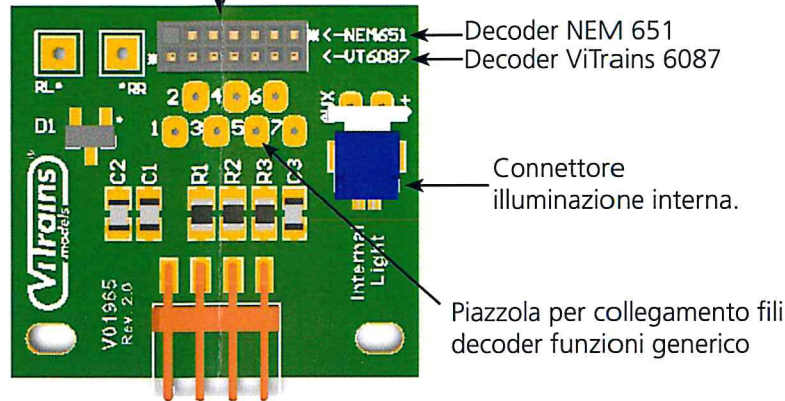


## Schema connessione Main Board carrozza pilota

Interfaccia per adattatore analogico o decoder

- 1 V+ Positivo comune
- 2 Luci di marcia bianche
- 3 Luci di marcia rosse
- 4 Terzo faro
- 5 Luci interne
- 6 Binario sinistro
- 7 Binario destro



### Installazione decoder:

Per la digitalizzazione della carrozza pilota è possibile utilizzare indifferentemente lo specifico decoder funzioni ViTrains art. 6087 a 7 poli, o un decoder 6 poli NEM 651 o uno standard con fili.

**Decoder art. 6087:** rimuovere l'adattatore analogico dall'interfaccia digitale ed inserire nella linea che indica decoder VT6087.

**Decoder 6 poli NEM 651:** rimuovere l'adattatore analogico dall'interfaccia digitale ed inserire nella linea che indicata decoder NEM 651.

**Decoder generico:** rimuovere l'adattatore analogico dall'interfaccia digitale e procedere alla saldatura dei fili del decoder nelle piazzole numerate da 1 a 7 secondo il seguente ordine:

1-blue, 2-bianco, 3-giallo, 4-verde, 5-marrone, 6-nero, 7-rosso.

### Connection diagram for Main PCB of the driver-coach.

#### Installing decoder:

To digitalize the driver-double-deck coach of the model ViTrains you can use either the specific ViTrains Function decoder 7-pin art. 6087 or a generic functions decoder from others Brands with free wires.

**-Decoder ViTrains art. 6087:** remove the analog adapter from the digital interface and insert the functions decoder in line with VT6087.

**-Decoder 6-pin NEM 651:** remove the analog adapter from the digital interface and insert the functions decoder in line with NEM 651.

**-Decoder without plug:** remove the analog adapter from the digital interface and proceed to solder the wires of the functions decoder in the soldering pads numbered 1 to 7 according to the following scheme: 1-blue, 2-white, 3-yellow, 4-green, 5-brown, 6-black, 7-red.

Interface for analog adapter or Functions decoder with plug

- 1 V+ (Common Positive)
- 2 Headlight white
- 3 Headlight red
- 4 Third headlight
- 5 Interior lighting
- 6 Left Rail
- 7 Right Rail

