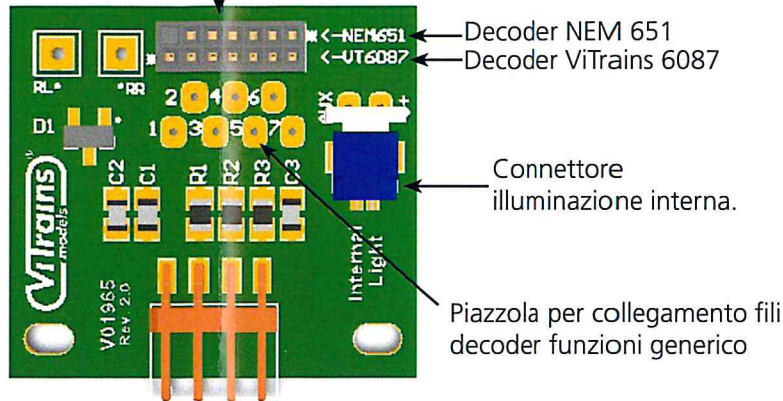


Schema connessione Main Board carrozza pilota

Interfaccia per adattatore analogico o decoder

- 1 V+ Positivo comune
- 2 Luci di marcia bianche
- 3 Luci di marcia rosse
- 4 Terzo faro
- 5 Luci interne
- 6 Binario sinistro
- 7 Binario destro



Installazione decoder:

Per la digitalizzazione della carrozza pilota è possibile utilizzare indifferentemente lo specifico decoder funzioni ViTrains art. 6087 a 7 poli, o un decoder 6 poli NEM 651 o uno standard con fili.

Decoder art. 6087: rimuovere l'adattatore analogico dall'interfaccia digitale ed inserire nella linea che indica decoder VT6087.

Decoder 6 poli NEM 651: rimuovere l'adattatore analogico dall'interfaccia digitale ed inserire nella linea che indicata decoder NEM 651.

Decoder generico: rimuovere l'adattatore analogico dall'interfaccia digitale e procedere alla saldatura dei fili del decoder nelle piazzole numerate da 1 a 7 secondo il seguente ordine:

1–blue, 2–bianco, 3–giallo, 4–verde, 5–marrone, 6–nero, 7–rosso.

Connection diagram for Main PCB of the driver-coach.

Installing decoder:

To digitalize the driver-double-deck coach of the model ViTrains you can use either the specific ViTrains Function decoder 7-pin art. 6087 or a generic functions decoder from others Brands with free wires.

-Decoder ViTrains art. 6087: remove the analog adapter from the digital interface and insert the functions decoder in line with VT6087.

-Decoder 6-pin NEM 651: remove the analog adapter from the digital interface and insert the functions decoder in line with NEM 651.

-Decoder without plug: remove the analog adapter from the digital interface and proceed to solder the wires of the functions decoder in the soldering pads numbered 1 to 7 according to the following scheme: 1–blue, 2–white, 3–yellow, 4–green, 5–brown, 6–black, 7–red.

Interface for analog adapter or Functions decoder with plug

- 1 V+ (Common Positive)
- 2 Headlight white
- 3 Headlight red
- 4 Third headlight
- 5 Interior lighting
- 6 Left Rail
- 7 Right Rail

