

MANUALE

2-20060 Scheda luci basic con 6 led per scala N
2-20080 Scheda luci basic con 8 led per scala HO
2-20120 Scheda luci BASIC con 12 led per scala H0



Cod.2-20060 - 2-20080 - 2-20120
Schede luci basic

Funzionalità

Questo prodotto è destinato ad essere utilizzato su modelli di carrozze passeggeri in scala HO/N per realizzare una illuminazione interna a luce costante utilizzabile sia su impianti analogici che digitali.

Il livello di luminosità max. è personalizzabile ed impostabile su tre livelli (solo modelli 20080 e 20120).

Dati tecnici

Tensione di alimentazione cc/ca	5-24V =/~
Assorbimento max.	max. 15mA
Dimensioni e numero led	20060: 140mm x 7.5mm – 6 led 20080: 200mm x 9.0mm – 8 led 20120: 250mm x 9.0mm – 12 led

Impiego

- Illuminazione di carrozze passeggeri in scala HO/N, con possibilità di sezionare la scheda per utilizzo anche in modelli di lunghezza non standard.
- Alimentazione della scheda direttamente dal binario attraverso lamelle prendicorrente o per mezzo di ganci con condotta elettrica passante. In quest'ultimo caso si consiglia l'uso del nostro gancio magnetico cod. 8-104101
- Funzionamento sia su impianti analogici che digitali senza necessità di utilizzodi componenti esterni.

Installazione

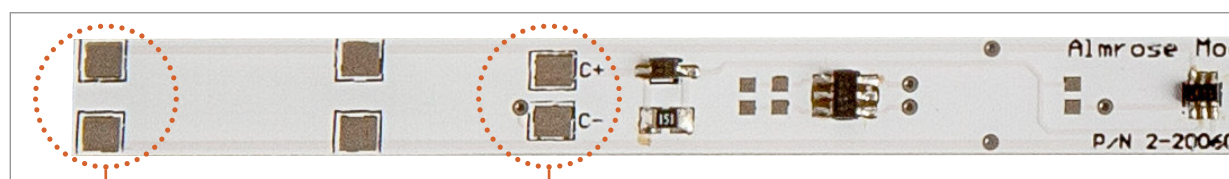
A secondo del modello di carrozza la scheda può essere fissata al di sopra dell'arredamento interno o direttamente sotto il tetto utilizzando del nastro biadesivo o della colla neoprenica. Si sconsiglia l'uso di collante a base di cianoacrilati.

La scheda ha la possibilità di collegare un condensatore elettrolitico per ridurre l'effetto sfarfallio dovuto alle irregolarità nella captazione della corrente dai binari.

Il condensatore deve essere connesso alle piazzole identificate dalla serigrafia C+ (positivo) e C-(negativo) con due sottili fili elettrici rispettando la polarità. Sulla scheda possono essere presenti piazzole multiple per il collegamento al fine di averne sempre di accessibili anche nel caso di sezionamento della scheda.

Per l'alimentazione della scheda sono presenti una serie di piazzole disposte lungo tutta la scheda sul bordo sinistro e destro e sulla faccia superiore ed inferiore della scheda.

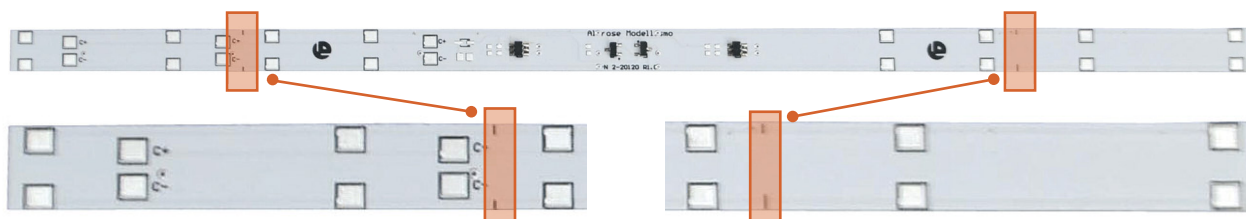
Tutte le piazzole di uno stesso lato sono connesse tra loro pertanto i due fili dell'alimentazione vanno collegati uno su una piazzola del lato sinistro e l'altro su una piazzola del lato destro, in questo caso non ci sono polarità da rispettare.



alimentazione

condensatore

Se necessario, per l'inserimento in carrozze corte, è possibile **"accorciare"** il circuito sezionandolo al massimo fino al segno tratteggiato come (evidenziato nella figura sottostante) facendo attenzione che il taglio non danneggi i led.



Per l'**operazione di "taglio"** delle schede luci è sufficiente usare una forbice da elettricista (o un seghetto), la fibra di vetro del PCB si taglia abbastanza facilmente. Una volta accorciata può essere utile passare i bordi del taglio con della carta abrasiva molto fine (800/100) per asportare eventuali residui delle piste di rame.

Raccomandazioni per una corretta saldatura

Dato che le piazzole sono molto piccole e l'elettronica è sofisticata, per evitare danneggiamenti e malfunzionamenti **si raccomanda la massima attenzione nell'effettuare le saldature**. Una saldatura sbagliata è molto spesso causa di danni gravi, a volte irreparabili. E' fondamentale **usare stagno di buona qualità sempre in minima quantità**, un saldatore a punta fine di piccola potenza. **Non usare assolutamente pasta salda.**

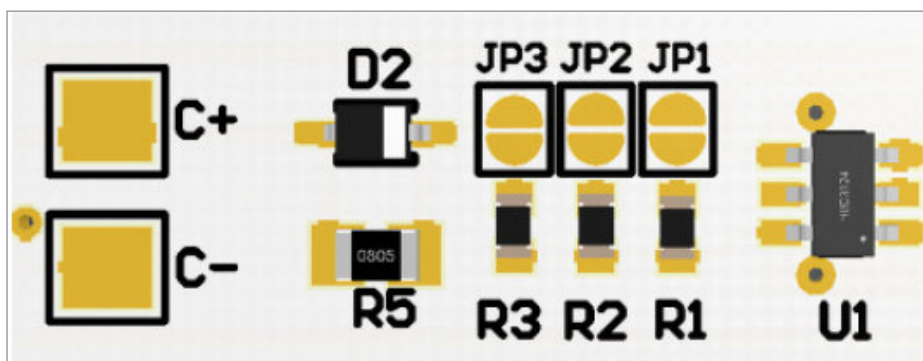
I fili elettrici non devono mai superare diam. 0,7mm e devono essere spellati solo nella misura necessaria alla saldatura nella piazzola, lasciare abbondanza di filo scoperto può causare corto circuiti con conseguenze gravi.

Impostazione luminosità max.

Nelle schede art. 20080 e 20120 la luminosità max può essere modificata cortocircuitando i jumper JP1, JP2 e JP3 presenti al centro della scheda.

Di base la scheda viene fornita con i tre jumper in condizione aperta e quindi con la luminosità impostata al valore più basso.

La massima luminosità si ottiene con tutti e tre i jumper in condizione chiusa, valori intermedi si possono ottenere chiudendo JP1+JP2 o JP1+JP3. Per chiudere il jumper saldare con una pallina di stagno le due piazzole del jumper.



Utilizzo

La scheda oltre ad essere collegabile direttamente alla tensione proveniente dai binari può essere utilizzata, su impianti digitali, in combinazione con un decoder funzioni dedicato per consentirne il controllo attraverso la centrale digitale.

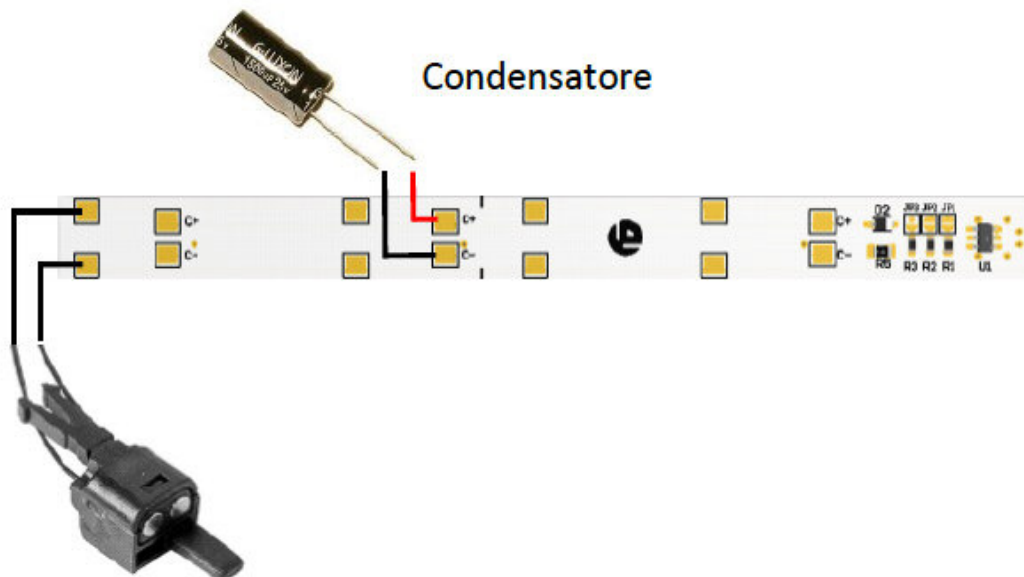
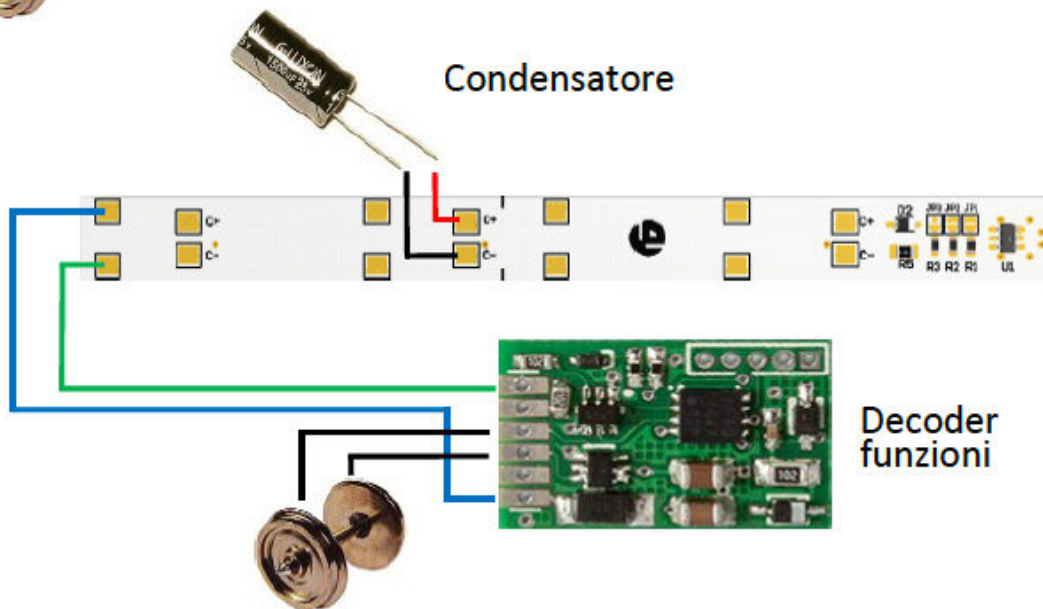
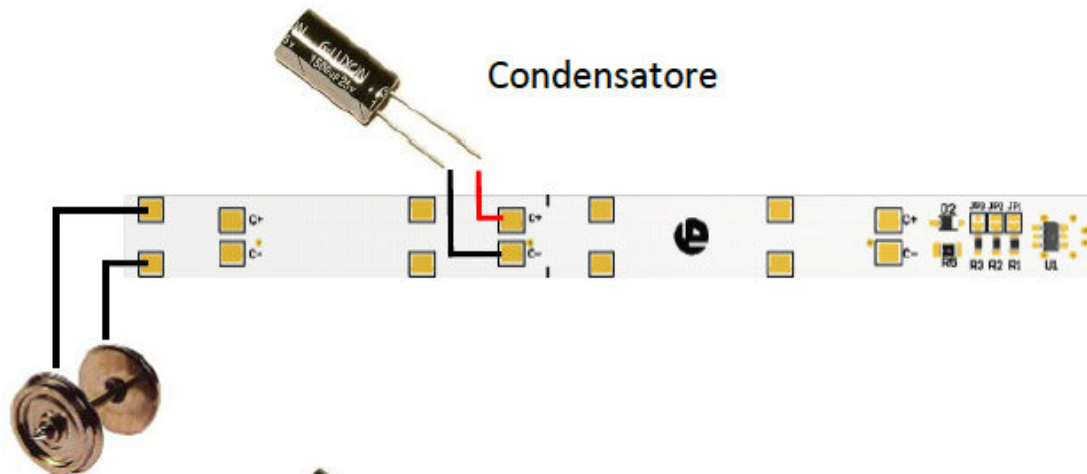
Nel caso si utilizzino ganci con condotta elettrica passante è possibile utilizzare una delle uscite funzioni del decoder presente sul locomotore per controllare tutte le schede luci del convoglio.

In questo caso è possibile alimentare la scheda con il comune positivo (filo azzurro) ed una delle uscite funzioni disponibile sul decoder.

Avvisi

- Nel collegare il **condensatore elettrolitico fare attenzione a non invertire la polarità.** Il terminale negativo del condensatore è riconoscibile dal reoforo più corto e dal fatto che in corrispondenza di quest'ultimo è presente sul contenitore una banda colorata con il segno "-". Sulla scheda i terminali positivo e negativo sono indicati rispettivamente con "C+" e "C-"

Esempi:



GARANZIA

Condizioni per la sostituzione o la riparazione di materiale

Con la presente scrittura, **Almrose** marchio della Korus Group srls si impegna a sostituire il materiale reso (difettoso o guasto) con altro materiale uguale o equivalente o con lo stesso materiale ricevuto, dopo averne effettuato la riparazione. I tempi per la riparazione sono stimati in massimo 30 (trenta) giorni lavorativi (salvo ritardi dovuti alla mancanza del prodotto o pezzi di ricambio a magazzino) dalla data di ricevimento della merce alle seguenti condizioni:

1) La durata della garanzia, se non diversamente dichiarato, è di 1 anno (D.L. n° 24 / 2002, Direttiva Europea 1999 / 44 / CE sulla "vendita e le garanzie dei beni di consumo") dalla data di acquisto del materiale indicata nel documento di vendita emesso da Almrose marchio della Korus group srls. Oltre questo periodo, si procederà alla riparazione/sostituzione solo a seguito dell'approvazione del preventivo di riparazione da parte dell'Acquirente.

2) L'Acquirente dovrà chiedere il documento di RMA con il relativo numero di codice a Korus Group srls prima di effettuare il reso esclusivamente tramite il presente modulo debitamente compilato in ogni sua parte compresa la descrizione del difetto. Il modulo è disponibile on line sul sito www.almrose.it sotto il menu servizi o al seguente link: <http://www.almrose.it/modulo-r-m-a-garanzia/>

Korus Group srls invierà il documento di RMA con il numero di codice della riparazione via email. Il documento RMA avrà validità di 7 (sette) giorni lavorativi e dovrà essere allegato all'interno dell'imballo, pena la mancata accettazione della spedizione da parte di Korus Group srls.

3) Il materiale non correttamente imballato o con imballo danneggiato sarà respinto al Mittente.

4) Il materiale reso dovrà essere integro, completo di imballo originale ed eventuali accessori. In caso contrario, il materiale sarà respinto al Mittente.

5) La garanzia non avrà effetto per i componenti manomessi o fisicamente danneggiati. La garanzia non avrà effetto se il guasto è stato prodotto da una installazione errata, dall'uso di materiali per l'installazione non adeguati o dall'uso di stagno/paste saldanti non idonee ad un uso nel settore elettronico.

6) Nel caso in cui Korus Group srls non dovesse riscontrare il guasto segnalato dall'acquirente, la merce verrà restituita al Mittente con addebito delle spese di spedizione tramite corriere espresso.

7) Le spedizioni da e per Korus Group srls sono sempre a carico dell'Acquirente.

8) L'importo dovuto a Korus Group srls sarà versato anticipatamente alla consegna del materiale riparato.

9) Korus Group srls fornisce una garanzia di 3 (tre) mesi sulle parti/componenti riparati. Sono esclusi dalla garanzia i materiali di consumo e quelli soggetti ad usura.

10) Il mancato pagamento di una o parte delle forniture effettuate farà decadere ogni obbligo da parte di Korus Group srls.

Regole per le riparazioni:

Il materiale reso è giudicato difettoso o malfunzionante insindacabilmente da Korus Group srls in base alla rispondenza del prodotto alle specifiche di progetto ed allo standard di produzione.

Nel caso in cui il difetto segnalato non venisse riscontrato oppure in caso di non accettazione del preventivo di riparazione, saranno addebitati le spese di spedizione per la restituzione.

La garanzia si applica solo per difetto di fabbricazione entro i termini temporali della garanzia convenzionale, certificati da una prova d'acquisto.

In caso di riparazione fuori garanzia sarà cura di Korus Group srls inviare un dettagliato preventivo di riparazione.

La riparazione si intende relativa all'oggetto del difetto riportato nel modulo RMA o allegato al prodotto.

Korus Group srls non risponde di qualsiasi altro difetto sopravvenuto anche il giorno stesso della riconsegna ma non segnalato all'atto dell'invio in riparazione.

I prodotti aperti o manomessi da terzi (diversi da Korus Group srls) durante il periodo di garanzia perdono definitivamente il diritto a tale servizio.