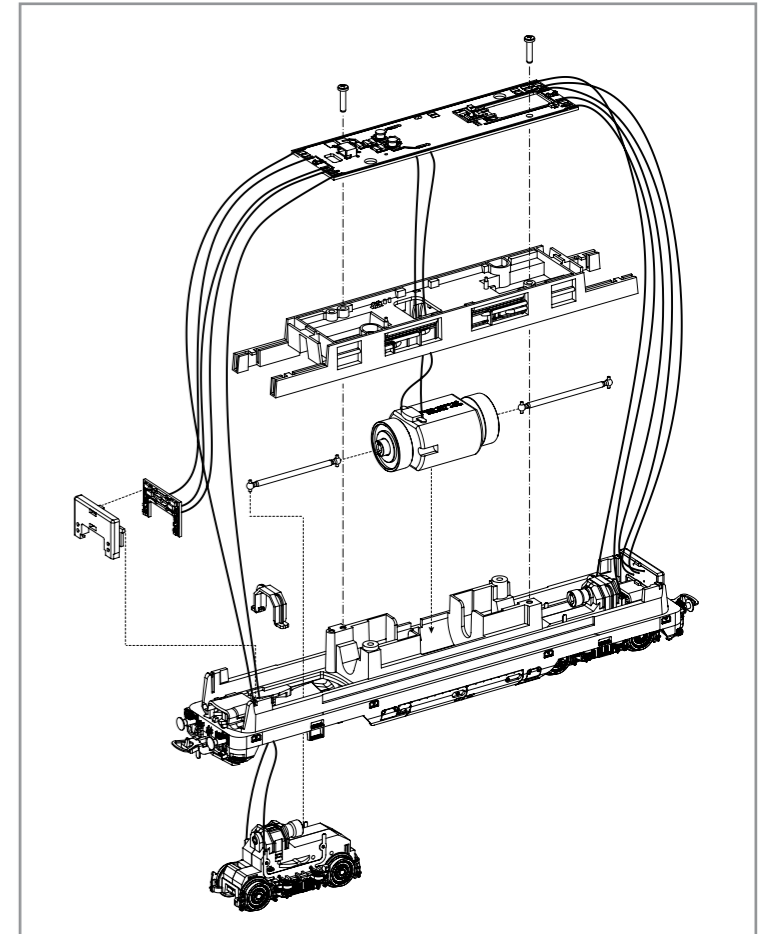
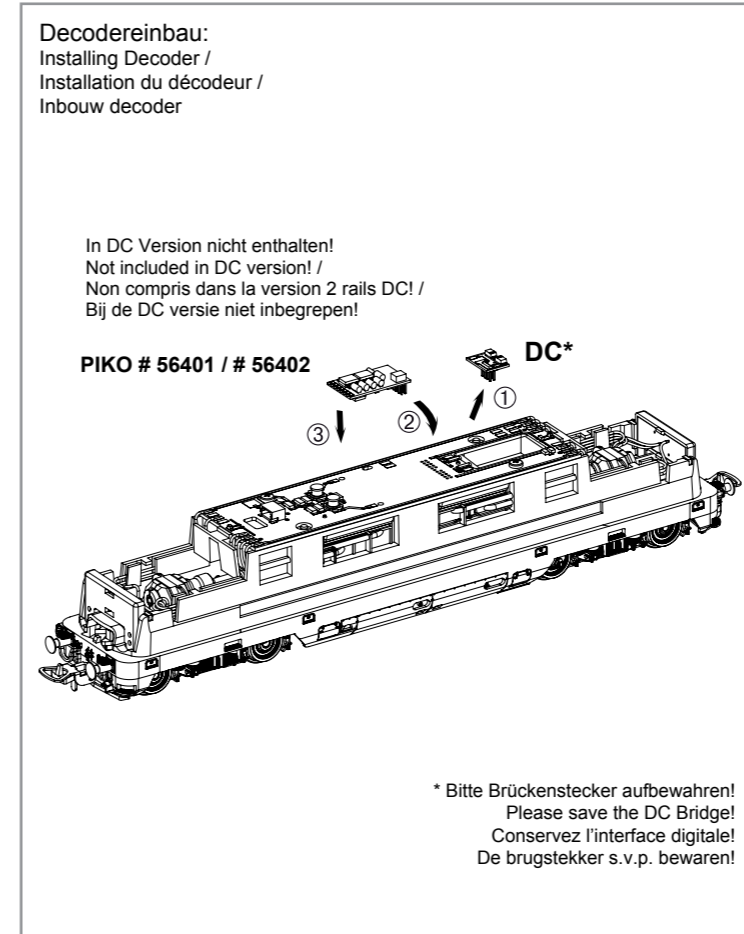
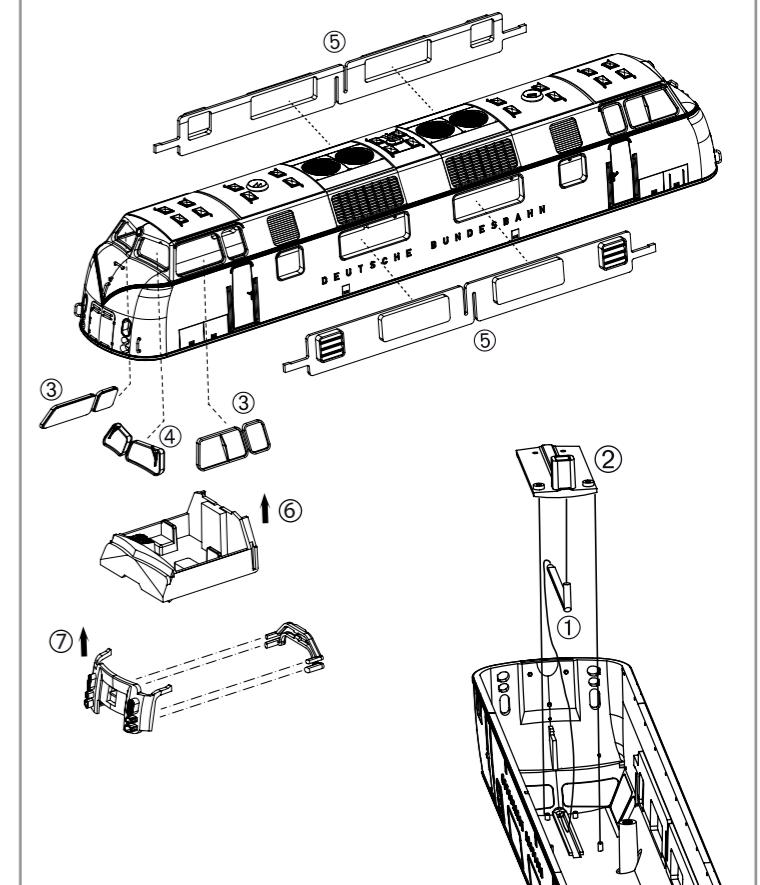
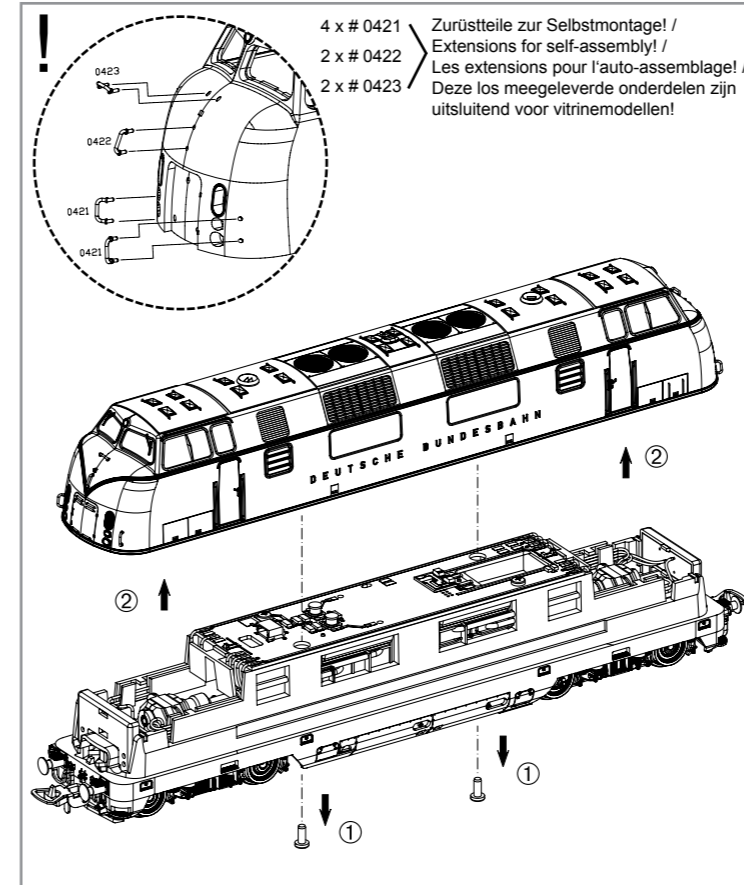


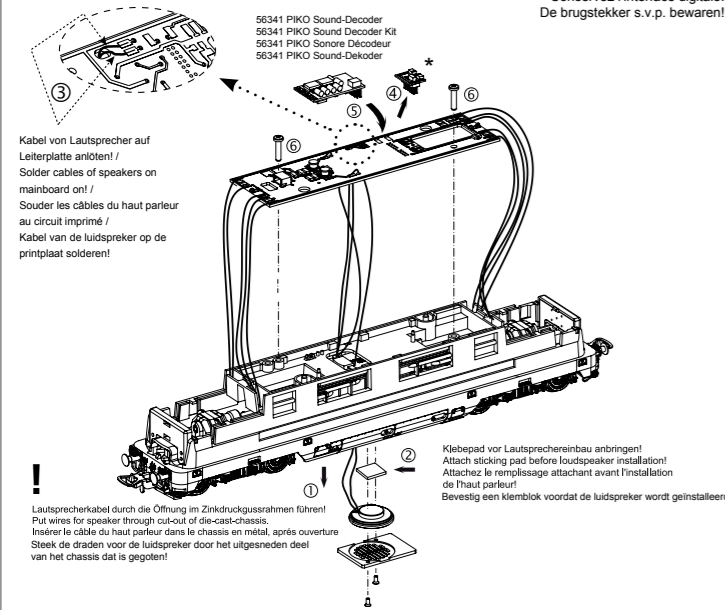
PluX22  
 # 59700 Gleichstrom DC 0-12 V ---  
 # 59701 Wechselstrom AC 0-16 V ~



### Zurüstbauteile in DC-Version:

Extension in DC version / Pièces pour Version DC /  
Bijkomende onderdelen DC-versie

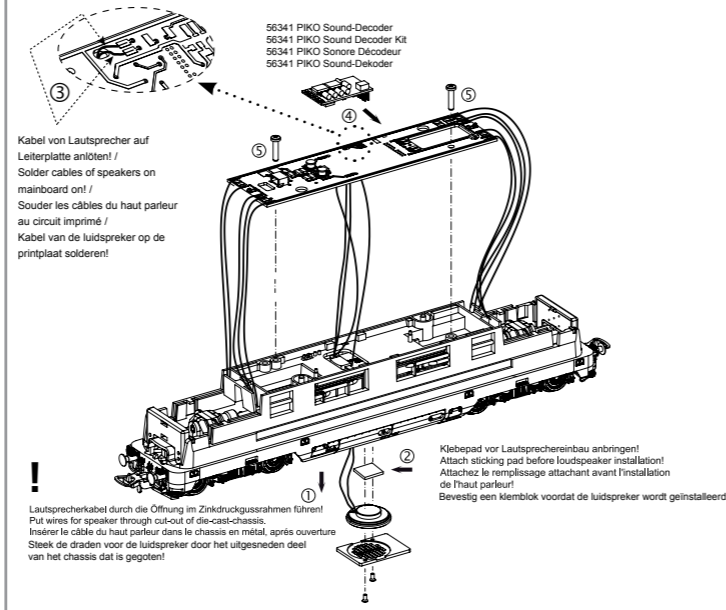
\* Bitte Brückenstecker aufbewahren!  
Please save the DC Bridge!  
Conservez l'interface digitale!  
De brugstekker s.v.p. bewaren!



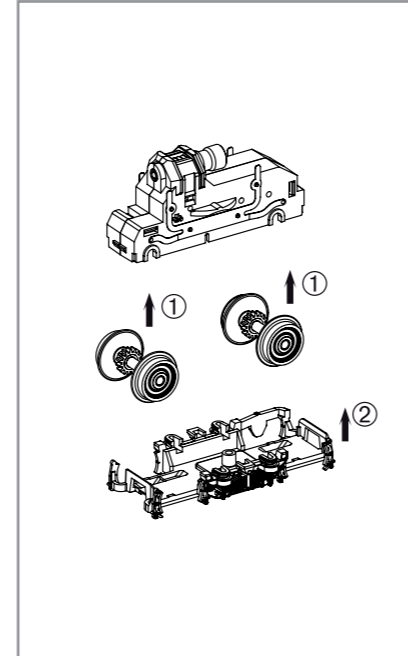
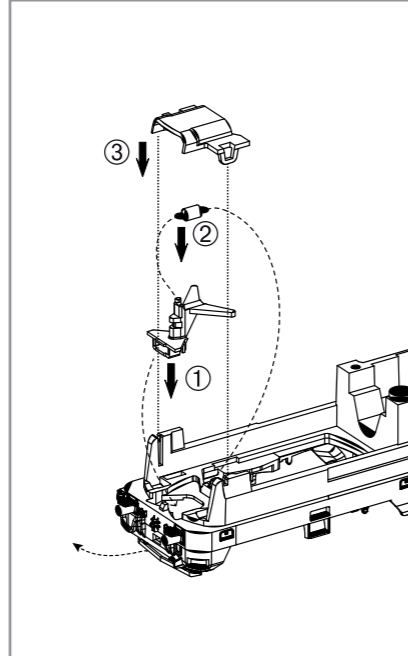
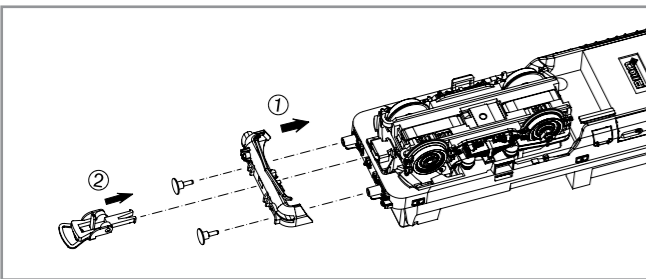
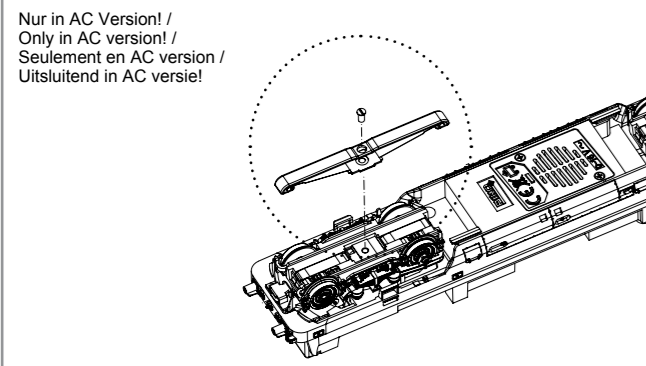
! Sicherstellen, dass dabei keinerlei elektrische Verbindungen zum Metallrahmen entstehen (Kurzschlussgefahr).  
Make sure that there no electrical connection to the metal frame formed (causing a short circuit).  
Assurez-vous qu'aucune connexion électrique avec le châssis métallique il formé (provoquant un court-circuit).  
Zorg ervoor dat er geen elektrische verbinding met het metalen frame wordt gevormd (waardoor kortsluiting ontstaat).

### Zurüstbauteile in AC-Version:

Extension in AC version / Pièces pour Version AC /  
Bijkomende onderdelen AC-versie



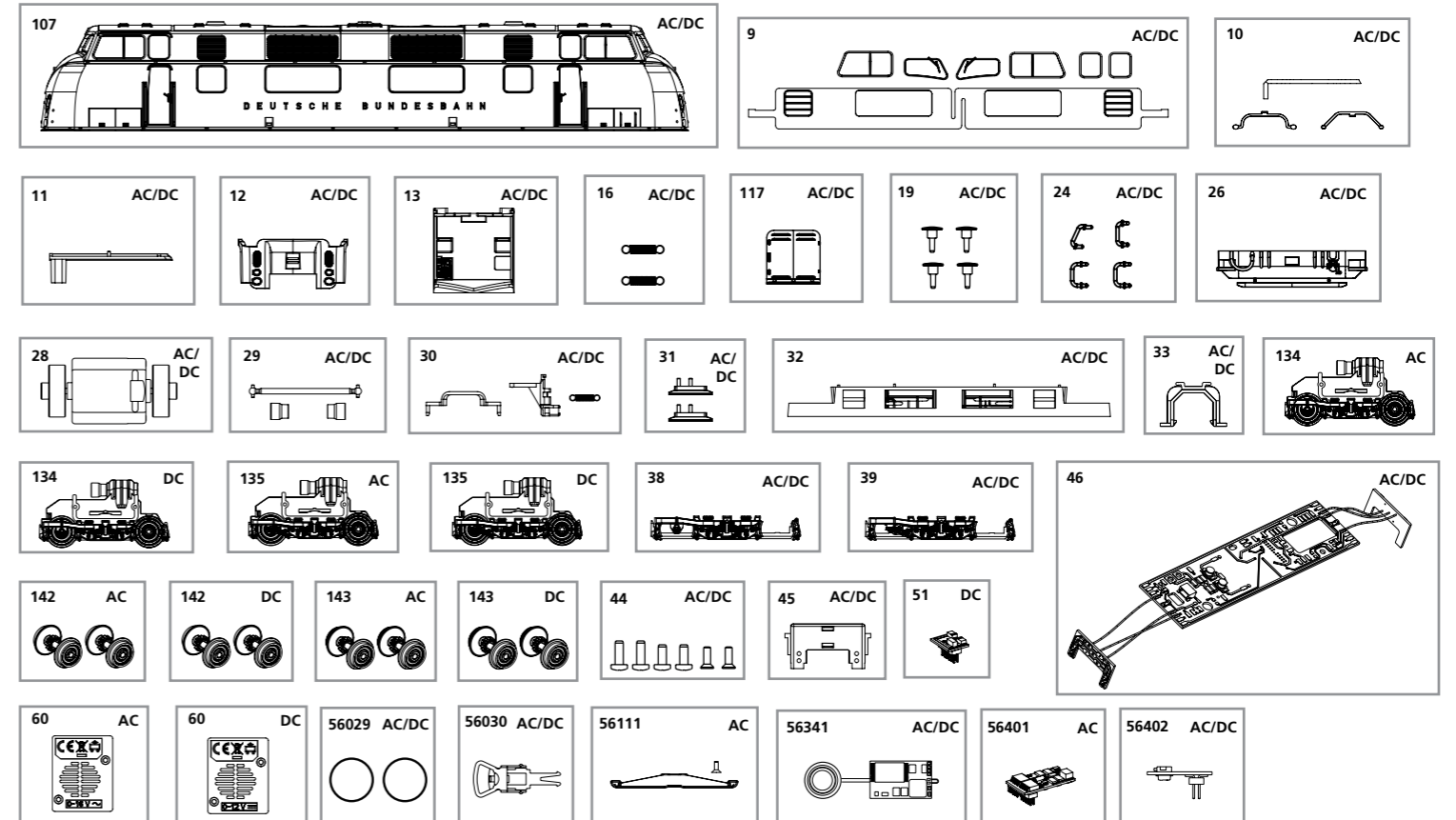
! Sicherstellen, dass dabei keinerlei elektrische Verbindungen zum Metallrahmen entstehen (Kurzschlussgefahr).  
Make sure that there no electrical connection to the metal frame formed (causing a short circuit).  
Assurez-vous qu'aucune connexion électrique avec le châssis métallique il formé (provoquant un court-circuit).  
Zorg ervoor dat er geen elektrische verbinding met het metalen frame wordt gevormd (waardoor kortsluiting ontstaat).



## ERSATZTEILE DIESELLOKOMOTIVE V200

### Spare parts for Diesel Locomotive V200

Bei Ersatzteilanforderung bitte immer die vollständige Ersatzteil-Nr. angeben • Please order the wanted spare part with the complete spare part item number.



Bezeichnung / Description	ET-Nr. / spare part N°	PG*
Gehäuse, dekoriert (mit Fenster) / Body, decorated (with Windows)	59700-107	14
Fenster / Windows	59708-09	10
Leuchtstäbe (3-tlg.) / Light bars (set of 3)	59700-10	6
Lichtabdeckung oben / Refraction top	59700-11	6
Lichtabdeckung vorne / Refraction front	59708-12	6
Führerstand / Driving cab	59700-13	7
Feder für Deichsel (2 Stck.) / Spring for Coupler connector	59900-16	5
Frontklappe / Flap	59700-117	7
Puffer (4 Stck.) / Buffer (set of 4)	59700-19	6
Handgriffe (4-tlg.) / Handle (set of 4)	59708-24	8
Frontschürze / Cover front	59700-26	7
Motor, komplett / Motor complete	59560-28	12
Kardanwelle + Buchsen / Cross ball shaft + bushes	59700-29	7
Kupplungsteile (3-tlg.) / Coupler part (set of 3)	59700-30	8
Indusi (2 Stck.) / Indusi (set of 2)	59700-31	7
Motorhalter / Motor cover	59700-32	8
Klammer / Clamp	59560-33	6
Drehgestell, vorne Blattfeder / Bogie front leaf spring	59700-38	8
Drehgestell, hinten Blattfeder / Bogie rear leaf spring	59700-39	8
Schrauben-Set (6-tlg.) / Set of screws (set of 6)	59700-44	7
Lichtmaske für Beleuchtungsplatine / Light mask for Light PCB	59700-45	7
Hauptplatine mit Beleuchtungsplatinen und Kabel / PCB w Light PCB and wires	59704-46	15

Bezeichnung / Description	T-Nr. / spare part N°	PG*
<b>ET aus unserem Standard-Programm / Spare parts standard range</b>		
Haftreifen (10 Stck.) / Friction tyres (set of 10)	56029	
Kupplung, vollst. (2 Stck.) / Coupling, complete (set of 2)	56030	
PIKO Sound-Decoder / PIKO Sound-Decoder Kit	56341	
PIKO SmartDecoder 4.1 PluX16 / PIKO SmartDecoder 4.1 PluX16	56402	
<b>nur für DC-Version / only for DC version</b>		
Getriebe, komplett (Blattfedern vorne) / Gear, complete (front leaf spring)	59708-134	12
Getriebe, komplett (Blattfedern hinten) / Gear, complete (rear leaf spring)	59708-135	12
Radsatz ohne Haftreifen / Wheelset (set of 2)	52600-142	9
Radsatz mit Haftreifen / Wheelset w friction tyres	52600-143	9
Brückenstecker / Strapping plug	59740-51	8
Lautsprecherdeckel / Cover speaker	59700-60	6
<b>nur für AC-Version / only for AC version</b>		
Getriebe, komplett (Blattfedern vorne) / Gear, complete (front leaf spring)	59709-134	12
Getriebe, komplett (Blattfedern hinten) / Gear, complete (rear leaf spring)	59709-135	12
Radsatz ohne Haftreifen (2 Stck.) / Wheelset (set of 2)	52601-142	9
Radsatz mit Haftreifen (2 Stck.) / Wheelset w friction tyres (set of 2)	52601-143	9
Lautsprecherdeckel / Cover speaker	59701-60	6
<b>ET aus unserem Standard-Programm (nur AC-version) / Spare parts standard range (only AC version)</b>		
Schleifer mit Schraube / Slider with screw	56111	
PIKO SmartDecoder 4.1 PluX22 mfx / PIKO SmartDecoder 4.1 PluX122 mfx	56401	

\*Preisgruppe \*price category