

# ARAL-TANKSTELLE

ARAL FILLING STATION  
STATION-SERVICE ARAL  
ARAL-BENZINEPOMP



Art. Nr. 130482

**D**

Vor Beginn des Bastelns sollten Sie sich mit den Spritzlingen und der Anleitung vertraut machen. Sollte es einmal vorkommen, dass ein Teil im Bausatz fehlt, kreuzen Sie bitte das fehlende Teil in der Anleitung an und schicken Sie diese bitte an Fa. Gebr. FALLER GmbH, Abt. Kundendienst, kundendienst@faller.de, Kreuzstraße 9, 78148 Gütenbach. Sie erhalten dann umgehend Ersatz. In diesem Bausatz sind einige Kunststoffteile übrig.

**GB**

Before beginning with the assembly please familiarize yourself with the parts and read the instructions carefully. In case of missing parts please indicate these on the instructions leaflet with a circle and return the leaflet to Gebr. FALLER GmbH, kundendienst@faller.de, Kreuzstraße 9, D-78148 Gütenbach, Germany. You will receive the replacement by return. Some of the parts in this box are not needed to construct the model.

**F**

Avant de commencer le montage de votre maquette bien lire la notice et repérer les grappes. Si une pièce manque dans une boîte, cochez la pièce correspondante sur la notice et renvoyez-la-nous à Gebr. FALLER GmbH, kundendienst@faller.de, Kreuzstraße 9, D-78148 Gütenbach (R.F.A.). Nous vous ferons parvenir la pièce par retour. Dans cette boîte se trouvent quelques pièces qui ne seront pas utilisées pour le montage.

**NL**

Vóór het bouwen zou men de gietstukken en de handleiding moeten bestuderen. Indien onverhoopt een onderdeel aan het bouwpakket ontbreekt, gelieve men het ontbrekende deel in de handleiding aan te kruisen en deze te zenden aan Gebr. FALLER GmbH, kundendienst@faller.de, Kreuzstraße 9, D-78148 Gütenbach. U ontvangt dan omgand en gratis het ontbrekende onderdeel. Van dit bouwpakket worden enkele kunststof delen niet gebruikt.

Für den Zusammenbau des Modells empfehlen wir folgende FALLER-Artikel (sind nicht im Bausatz enthalten):  
For the assembly of the kit we recommend following FALLER products (not included in the kit):  
Pour l'assemblage du modèle, nous vous recommandons les articles FALLER suivants (non inclus dans le kit):  
Om dit model te bouwen adviseren wij de volgende FALLER producten (maken geen deel uit van deze bouwset):



Art. Nr. 170492  
FALLER-EXPERT

Flüssigkleber in Plastikflasche mit Spezialkanüle für feinste Klebstoffdosierung.

Liquid cement in plastic bottle with canule for very fine dosage.

Colle liquide en bouteille plastique avec bec verseur pour un dosage précis.

Vloeibare lijm in plastic-flescon met doseerbuisje om nauwkeurig te lijmen.



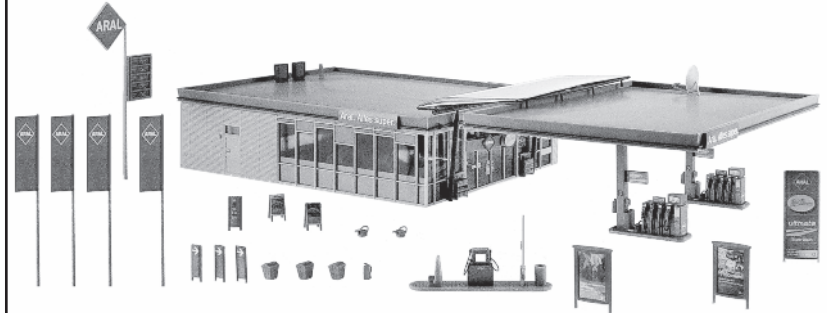
Art. Nr. 170688  
SPEZIAL-SEITENSCHNEIDER

zum grafieren Abtrennen von feinsten Spritzteilen.  
Nur für Polystyrol geeignet.

Special side cutter for cutting off ultra-fine mould parts without burrs.  
Only suitable for polystyrene.

Pince coupante spéciale pour couper sans bavure les pièces miniatures moulées par injection. Convient uniquement au polystyrène.

Speciale zijknips tang voor het braamloos afknippen van de fijnste gietstukdelen. Alleen geschikt voor polystyrol.



Inhalt	Spritzlinge	1 A	1 x	2 B x	1 x	4 A	2 x	5	2 x
Contents	Sprues	1 B	2 x	2 B y	1 x	4 B	2 x	6	1 x
Contenu	Moulages	2 A	1 x	3	1 x	4 C	2 x	7 B	1 x
Inhoud	Gietstukken								

Sa. Nr. 127 567 1

**Fensterfolie**

Die beiliegende Fensterfolie entsprechend der benötigten Größe ausschneiden und vorsichtig mit wenig Klebstoff auf die Rückseite der Fensterrahmen aufkleben.

**Window foil**

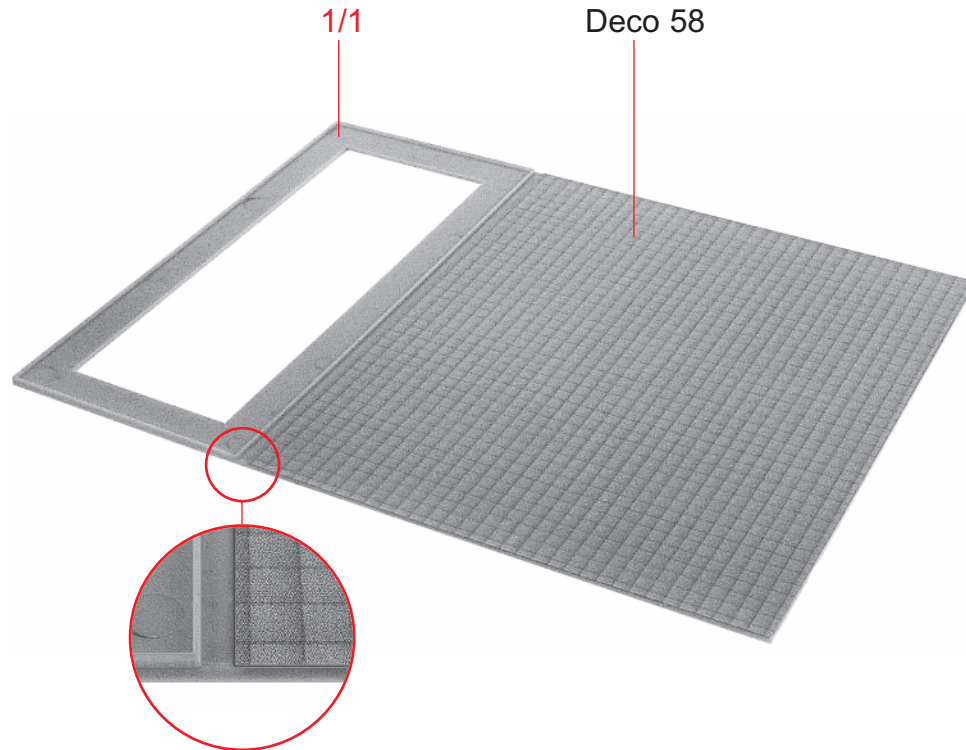
Cut the attached window foil according the illustrations and glue it carefully with a little glue to the rear side of the window frames.

**Feuillet transparent pour fenêtres**

Découper le feuillet transparent pour fenêtres inclus d'après l'illustration. Coller proprement avec un peu de colle sur la face arrière du cadre des fenêtres.

**Vensterfolie**

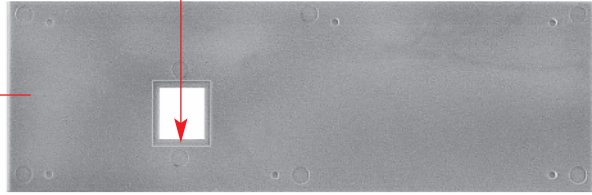
De meegeleverde vensterfolie conform de afbeeldingen uitknippen of uitsnijden en voorzichtig met een beetje lijm op de achterzijde van het raam plakken.



Fensterfolie  
Window foil  
Feuillet transparent  
Vensterfolie



3/1

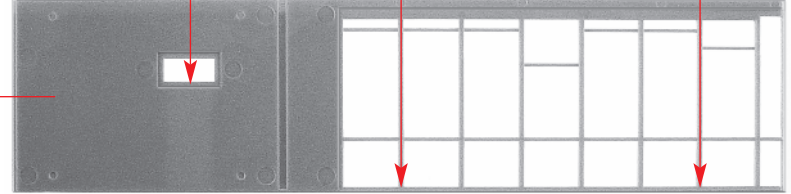


**B**

Fensterfolie  
Window foil  
Feuillet transparent  
Vensterfolie

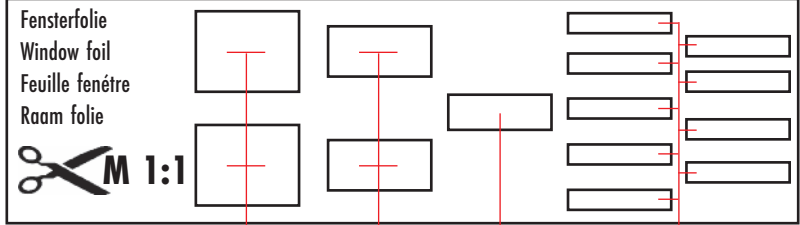


3/3



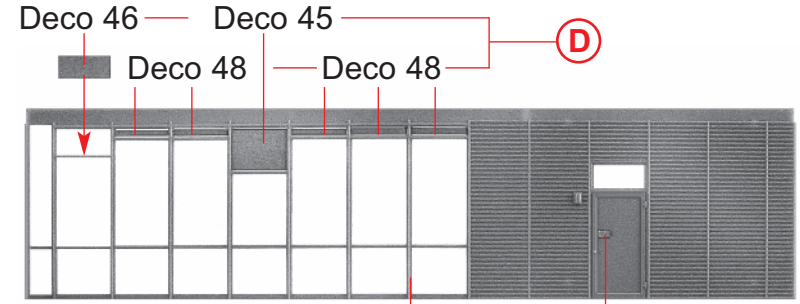
**C**

**3**



**D**

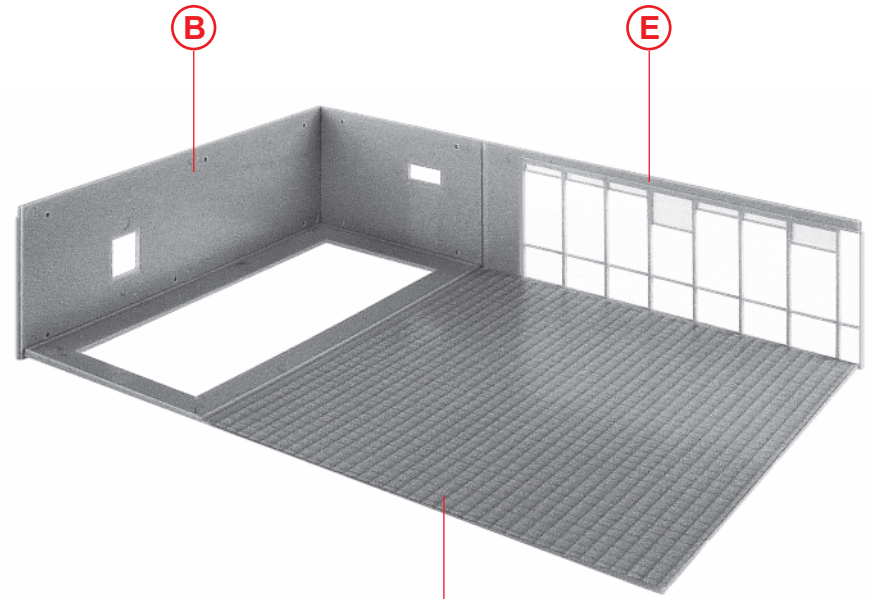
Deco 45    Deco 46    Deco 47    Deco 48



**E**

**C**

Deco 31

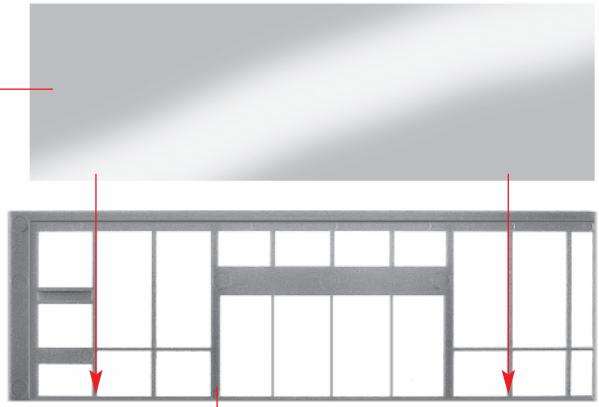


**F**

**A**

4

Fensterfolie  
Window foil  
Feuillet transparent  
Vensterfolie



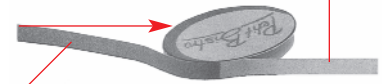
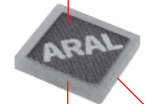
3/2

G

Deco 20

Deco 57

Deco 52



4/18

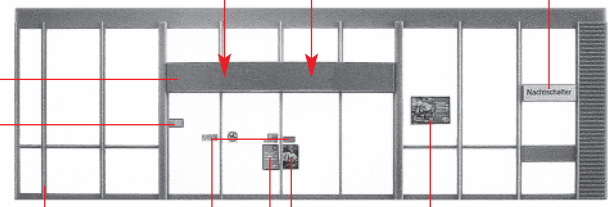
4/17



Deco 44

5/6

Deco 31



H

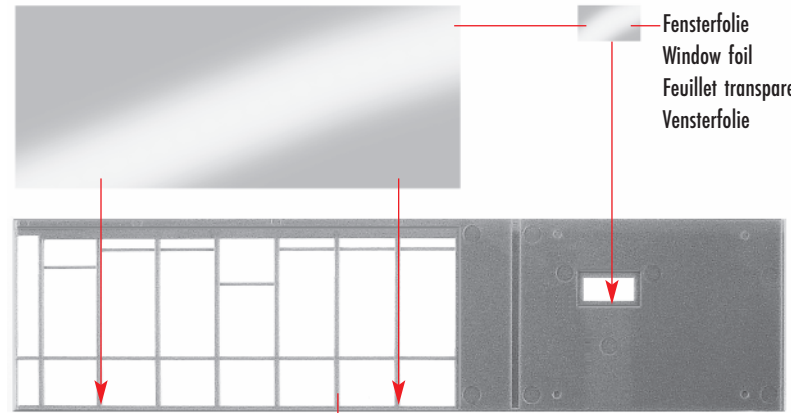
G

Deco 30

Deco 50

Deco 49

Fensterfolie  
Window foil  
Feuillet transparent  
Vensterfolie



3/4

I

D

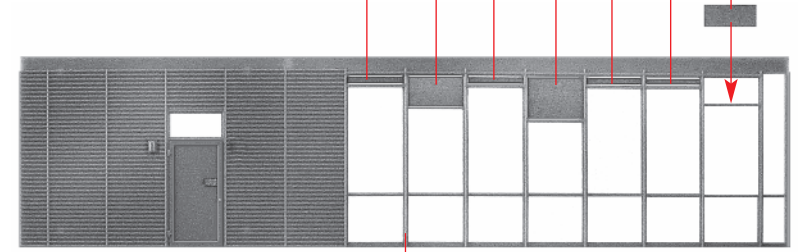
Deco 48

Deco 45

Deco 47

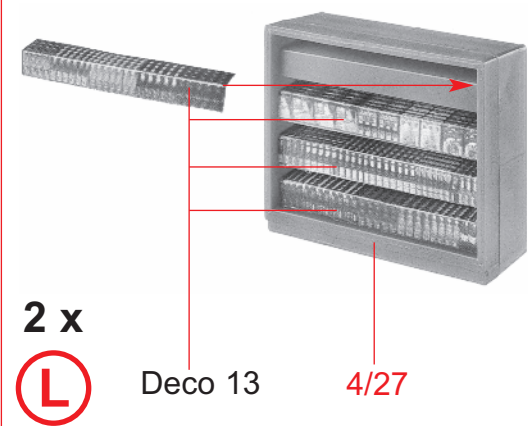
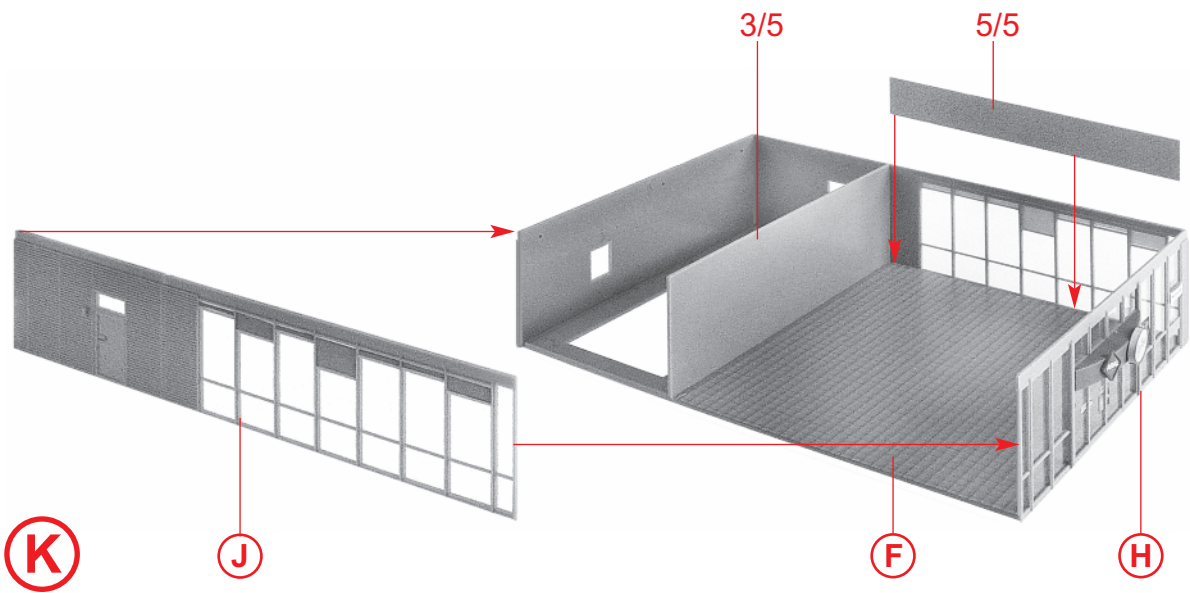
Deco 46

Deco 48



J

I



**(K)**

**(J)**

**(F)**

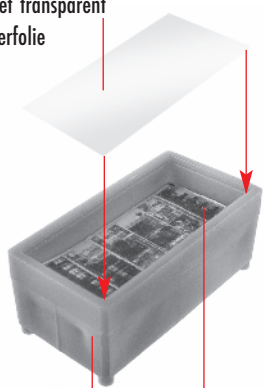
**(H)**

**2 x (L)**

Deco 13

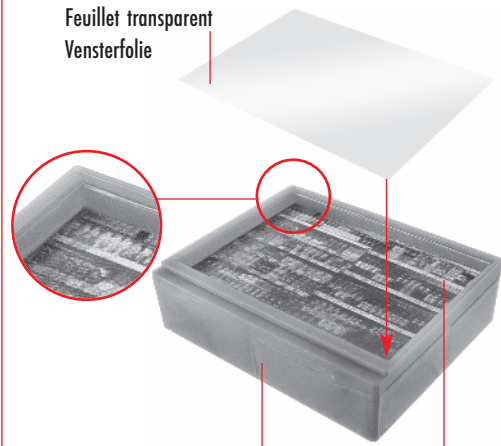
4/27

Fensterfolie  
Window foil  
Feuillet transparent  
Vensterfolie



**(M)** 2 x 4/25 Deco 15

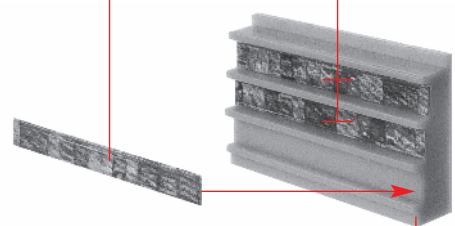
Fensterfolie  
Window foil  
Feuillet transparent  
Vensterfolie



**(N)** 2 x 4/26 Deco 1

Deco 14

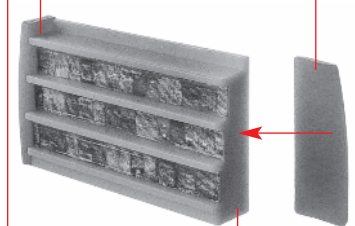
Deco 14



**(O)** 20 x 1/11

4/21

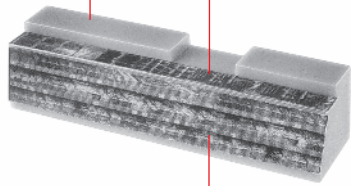
4/21



**(P)** 20 x (O)

6

1/10 Deco 11



Q 2 x Deco 12

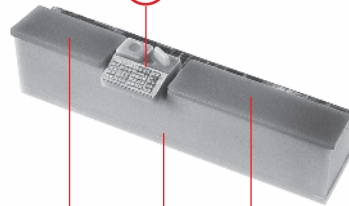
1/12



Deco 10

R 2 x

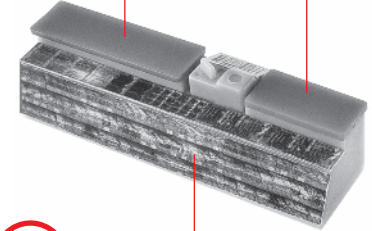
R



S 2 x 4/19 Q 4/20

Deco 16

Deco 17



T 2 x S

P

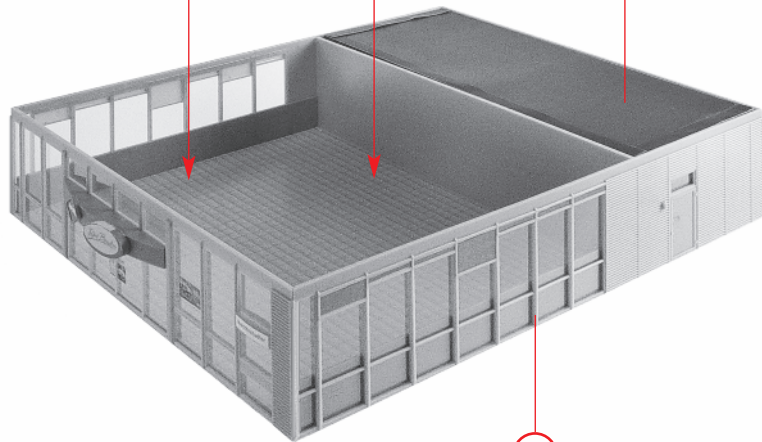
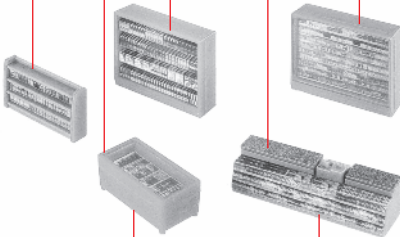
M

L

T

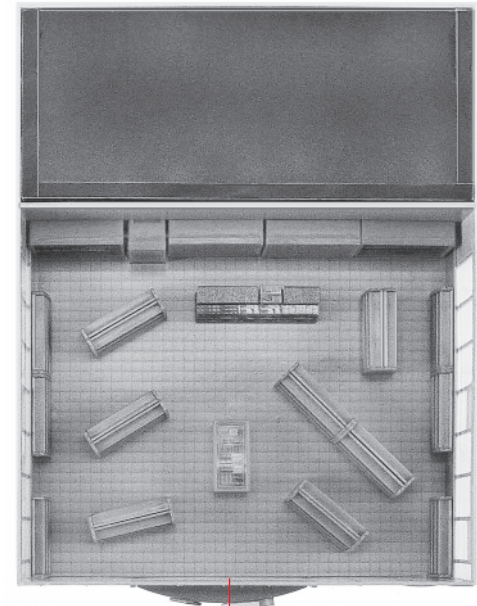
N

Papiermaske  
Papermask  
Masque  
Masker **M1**



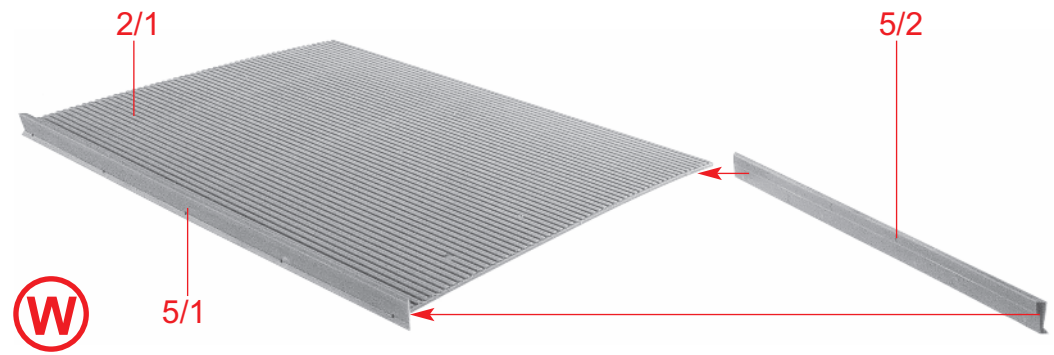
U

K

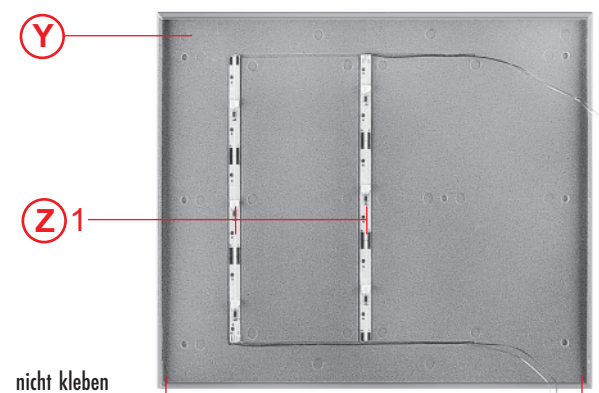
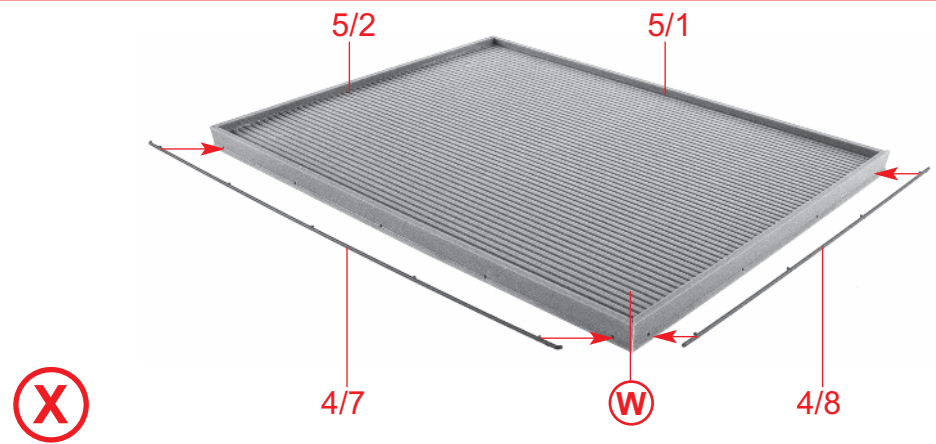


V

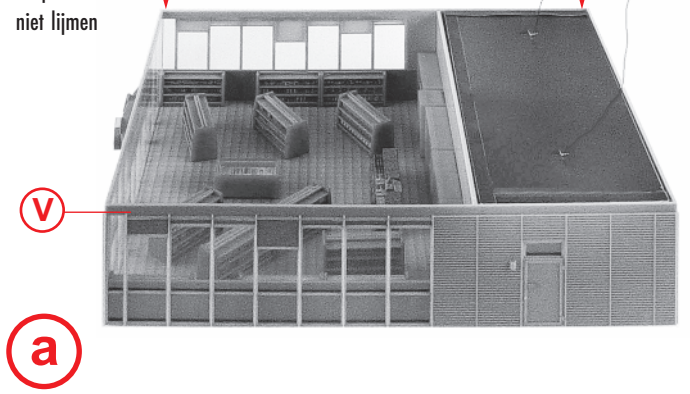
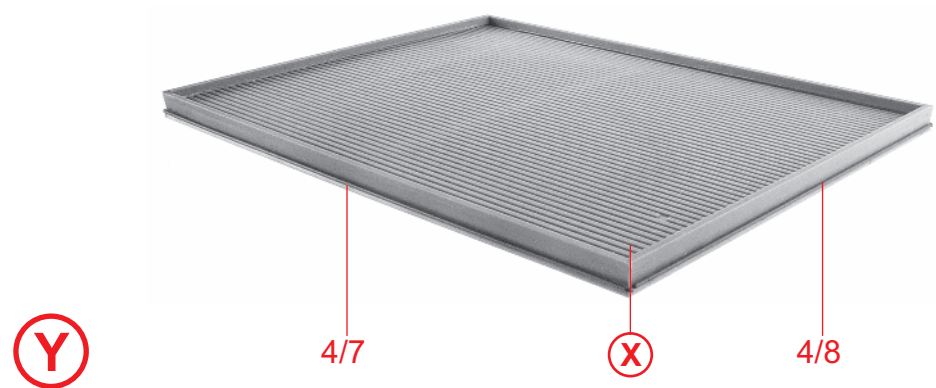
U



Art. Nr. 180648:  
 Beleuchtung, liegt nicht bei  
 Illumination, not included  
 Eclairage, non jointe  
 Verlichting, niet bijgevoegd



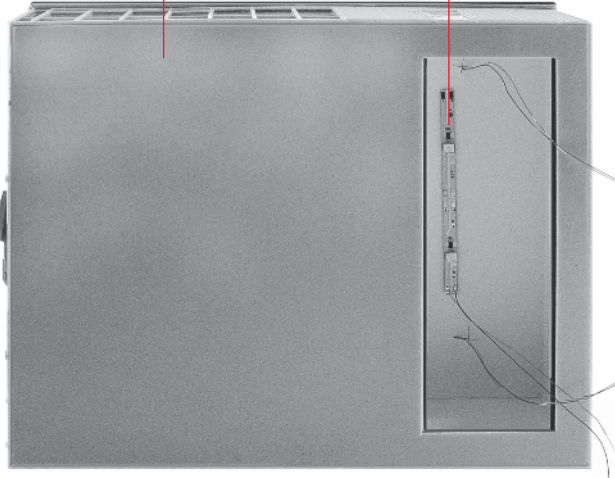
nicht kleben  
 do not glue  
 ne pas coller  
 niet lijmen



8

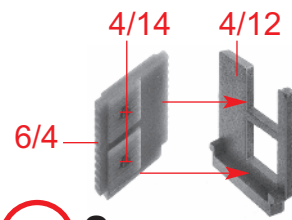
a

Z 2

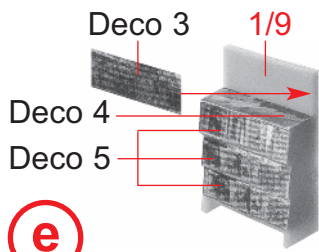


b

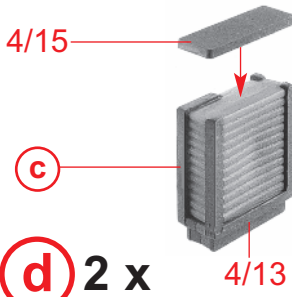
c 2 x



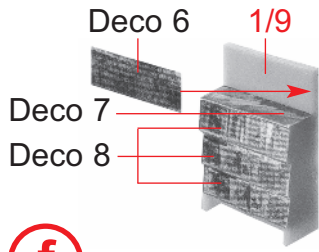
e



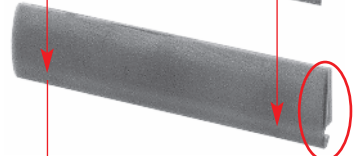
d 2 x



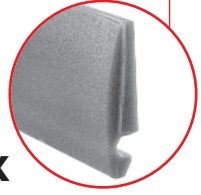
f



Deco 38



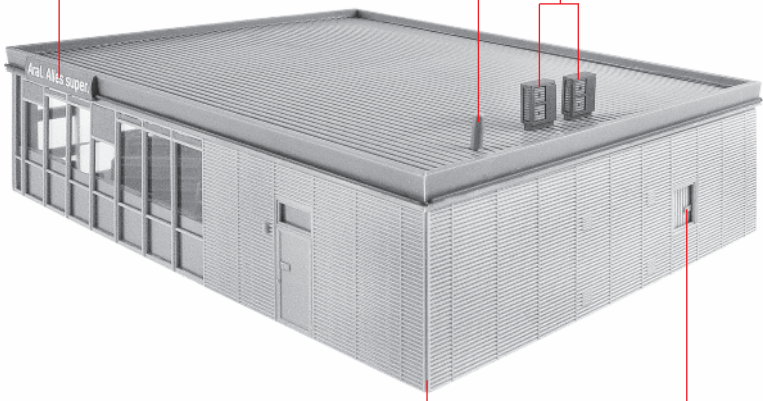
g 2 x



g

1/7

d



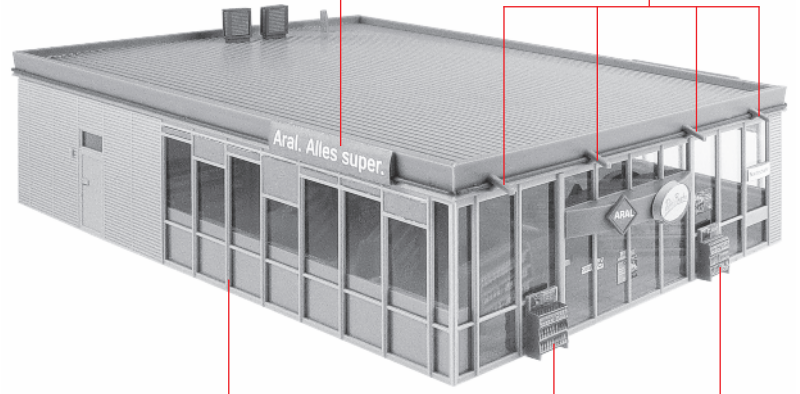
h

b

Deco 31

g

1/4



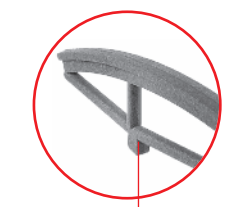
i

h

e

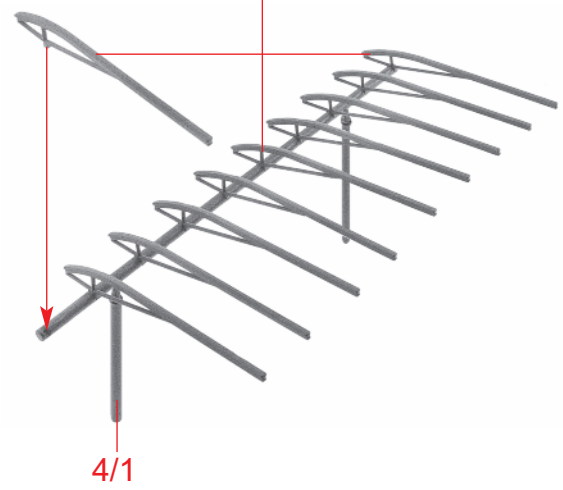
f





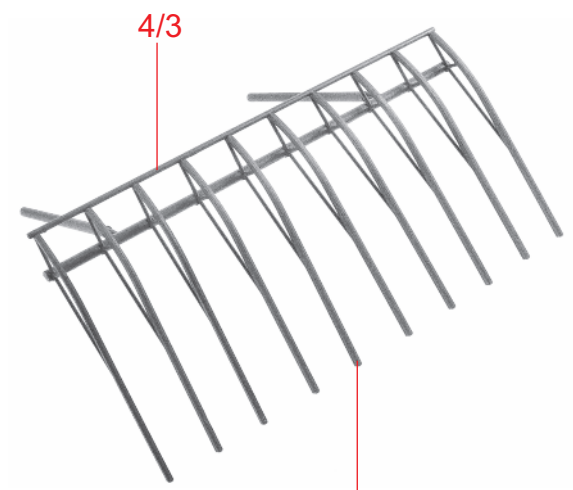
j

10 x 4/2



4/1

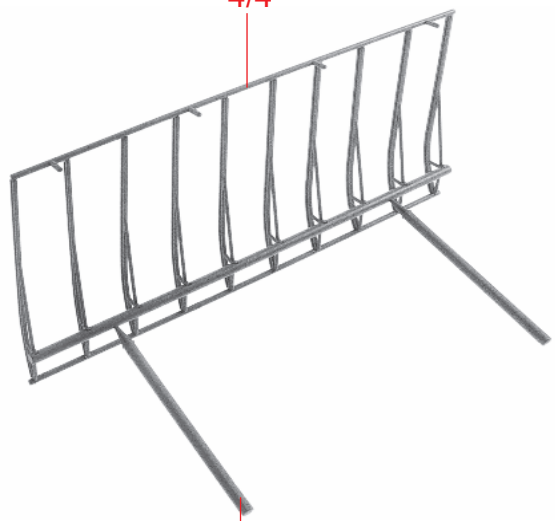
k



4/3

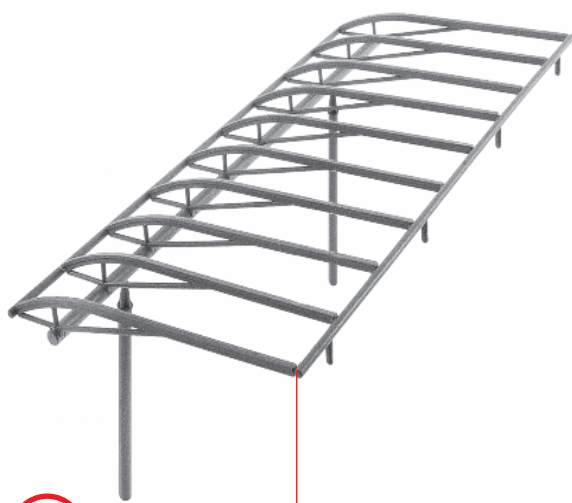
j

4/4



k

l



l

m

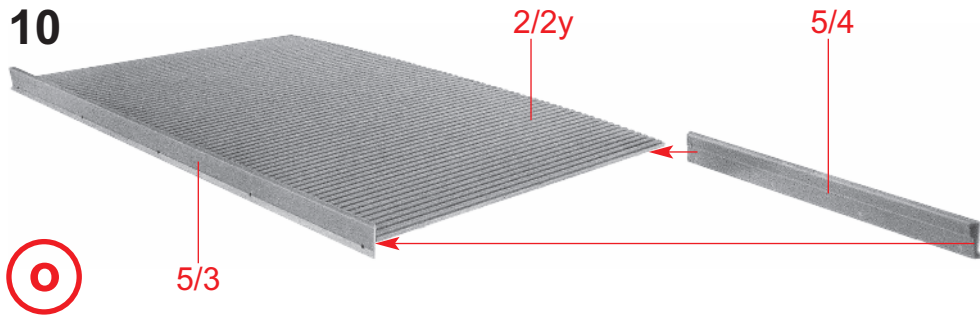
Glas für Fenster  
Glass for windows  
Vitres pour les fenêtres  
Glas voor vensters



m

n

10

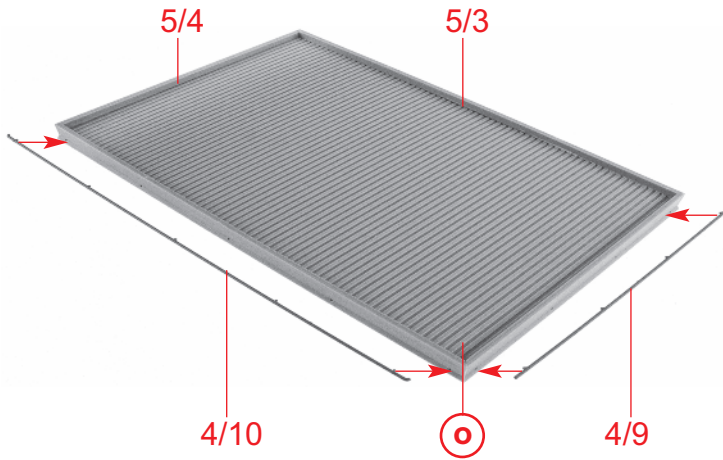


Art. Nr. 180648:  
 Beleuchtung, liegt nicht bei  
 Illumination, not included  
 Eclairage, non jointe  
 Verlichting, niet bijgevoegd



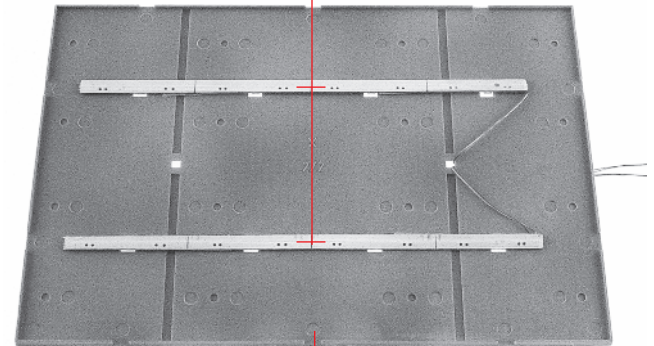
**r** 2 x

**o**



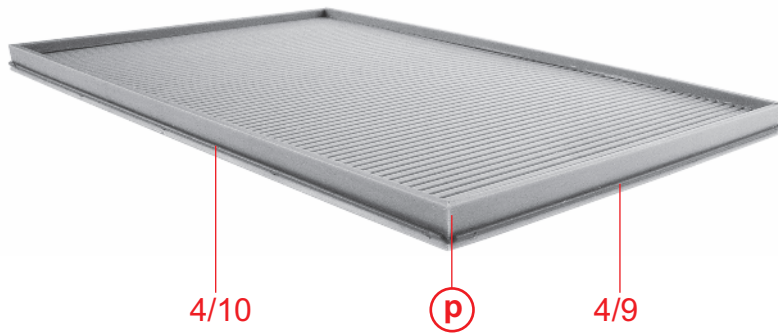
**p**

**r**



**s**

2/2x

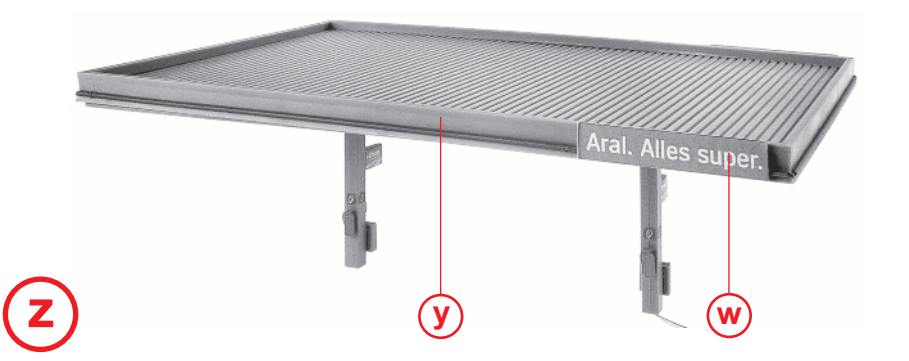
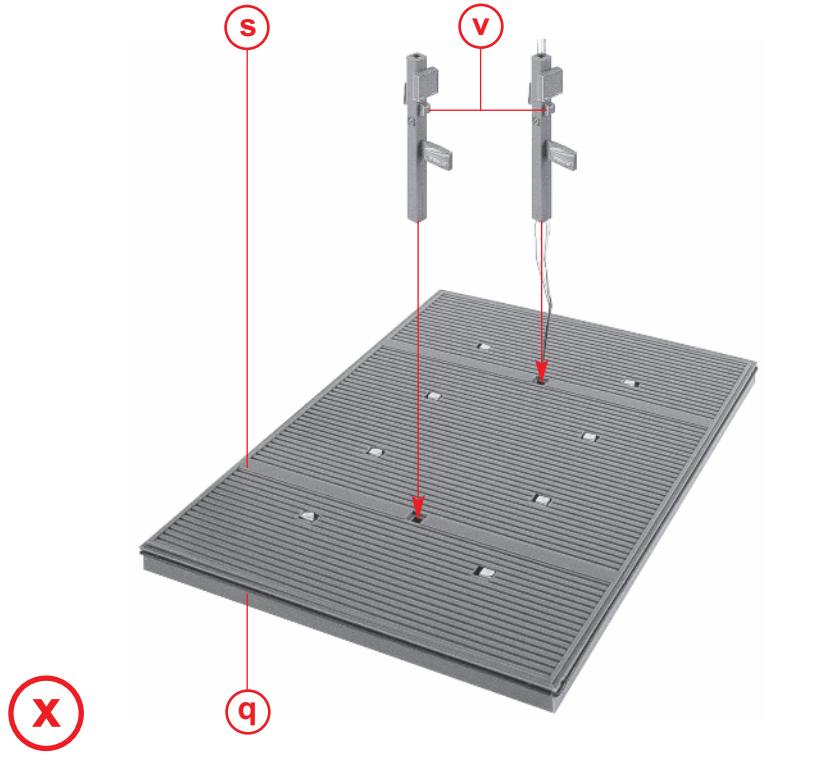
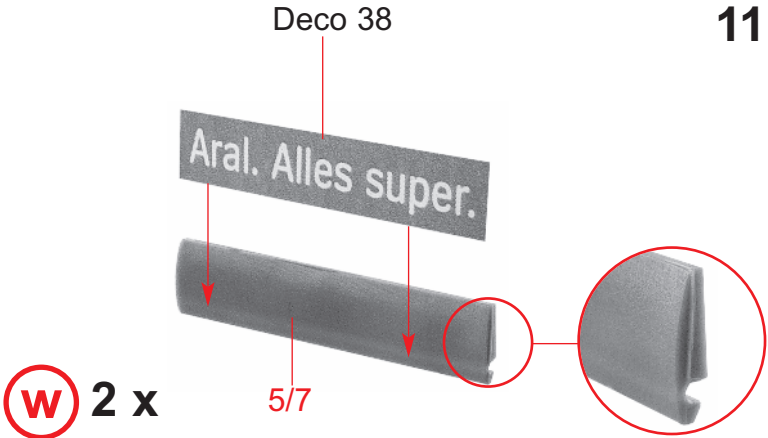
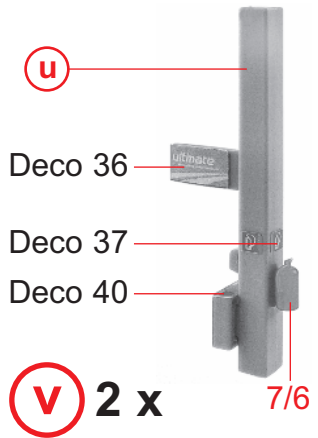
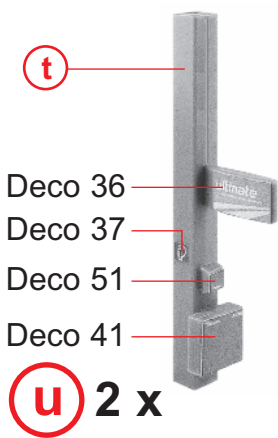
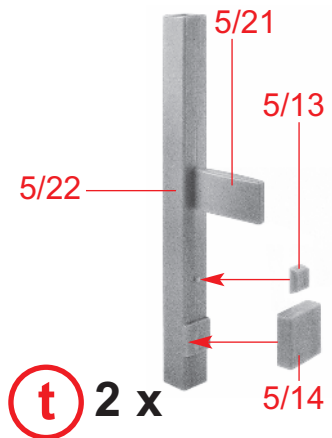


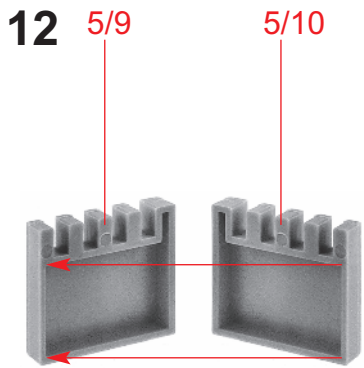
**q**

4/10

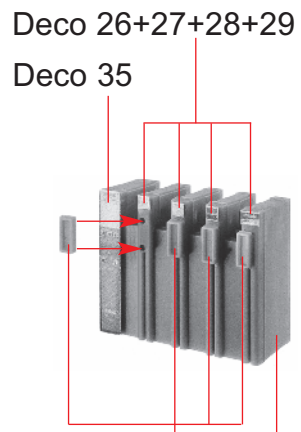
**p**

4/9

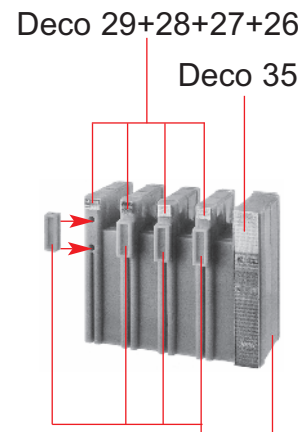




**A** 2 x



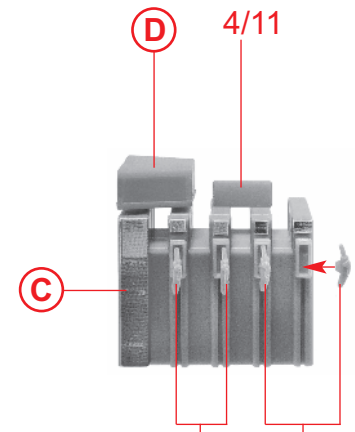
**B** 2 x 1/6 **A**



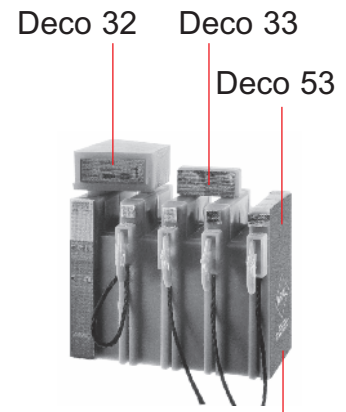
**C** 2 x 1/6 **B**



**D** 2 x 4/5

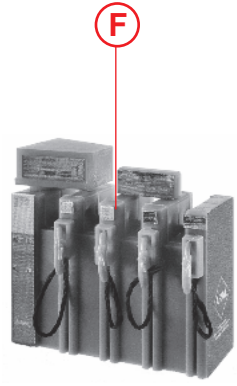


**E** 2 x 5/20 6/3



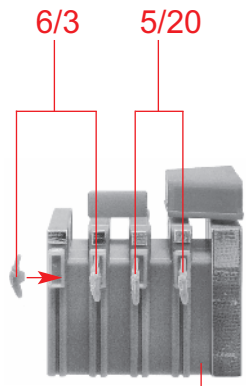
Faden (4 x 15 mm)  
Cord  
Aiguillée  
Garen

**F** 2 x **E**



Sekundenkleber verwenden  
Use instant modelling cement  
Utilisez la colle rapide  
Gebruik secondenlijm

**G** 2 x

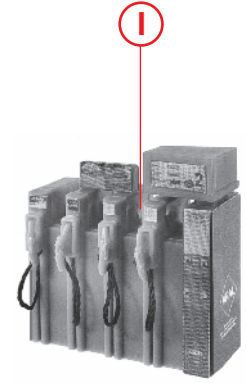


**H** 2 x **G**



Faden (4 x 15 mm)  
Cord  
Aiguillée  
Garen

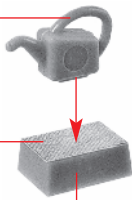
**I** 2 x **H**



Sekundenkleber verwenden  
Use instant modelling cement  
Utilisez la colle rapide  
Gebruik secondenlijm

**J** 2 x

5/12



Deco 9

1/5

**K** 2 x

**L** 2 x **K**



**M** 3 x

5/8

5/8

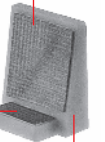
**N** 3 x **M**

Deco 22

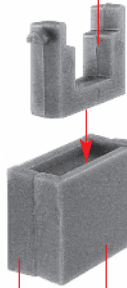
**O**

3/7

Deco 21 **13**



6/1

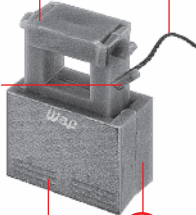


**P** 5/16

5/15

Faden (20 mm)  
Cord  
Aiguillée  
Garen

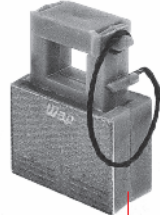
6/2



**Q** Deco 39

**P**

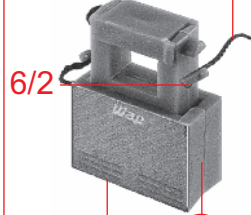
Sekundenkleber verwenden  
Use instant modelling cement  
Utilisez la colle rapide  
Gebruik secondenlijm



**R** **Q**

6/2

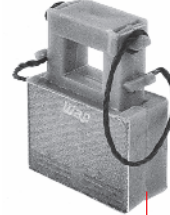
Faden (20 mm)  
Cord  
Aiguillée  
Garen



**S** Deco 39

**R**

Sekundenkleber verwenden  
Use instant modelling cement  
Utilisez la colle rapide  
Gebruik secondenlijm



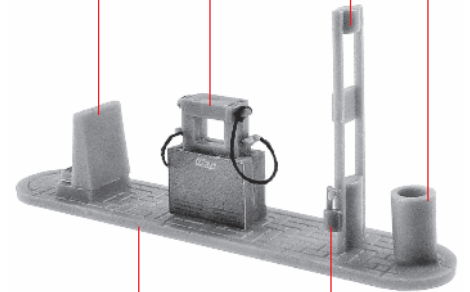
**T** **S**

**O**

**T**

3/8

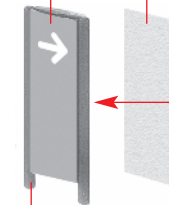
3/9



**U** 1/2

1/3

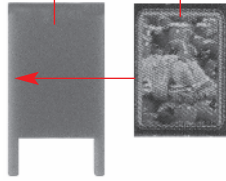
Deco 23+24



4/22

**V** 3 x

4/16 Deco 18



**W** 2 x

4/16 Deco 19



**X** 2 x **W**

4/24



**Y** 2 x

Deco 55



4/23

Fensterfolie  
Window foil  
Feuillet transparent  
Vensterfolie

4/24



**Z** 2 x

Deco 56



Fensterfolie  
Window foil  
Feuillet transparent  
Vensterfolie

**Y**

14

Deco 43 5/19



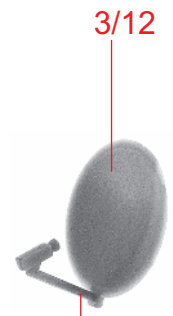
**a** 2 x



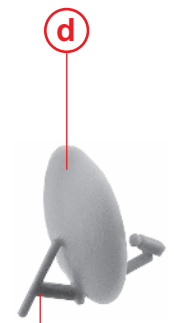
**b** a 3/6 a



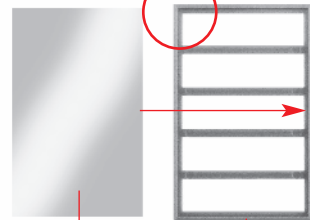
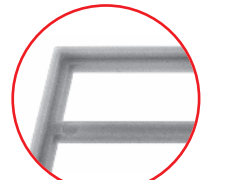
**c** b



**d** 3/12 3/11

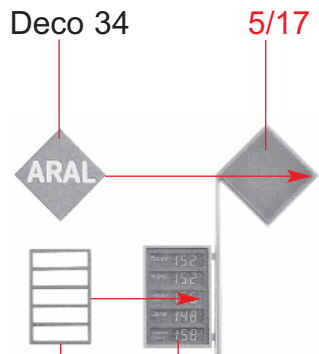


**e** 3/10 d

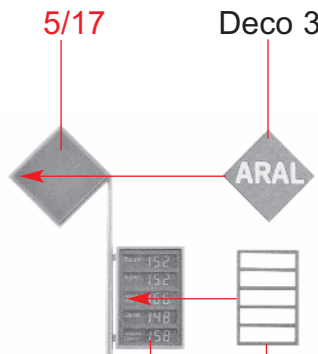


Fensterfolie  
Window foil  
Feuillet transparent  
Vensterfolie

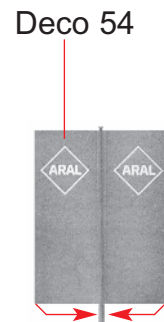
**f** 2 x 5/18



Deco 34 5/17  
**g** f 3/13



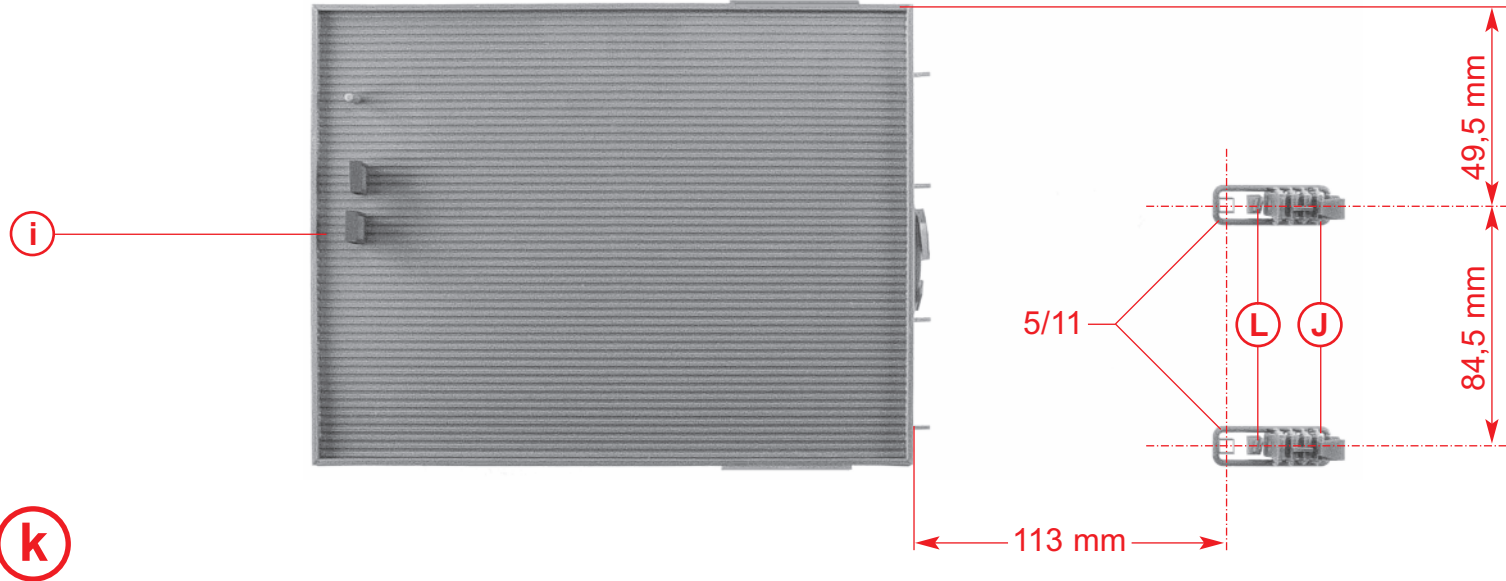
5/17 Deco 34  
**h** g f



Deco 54  
**i** 4 x 1/8



**j** 4 x i

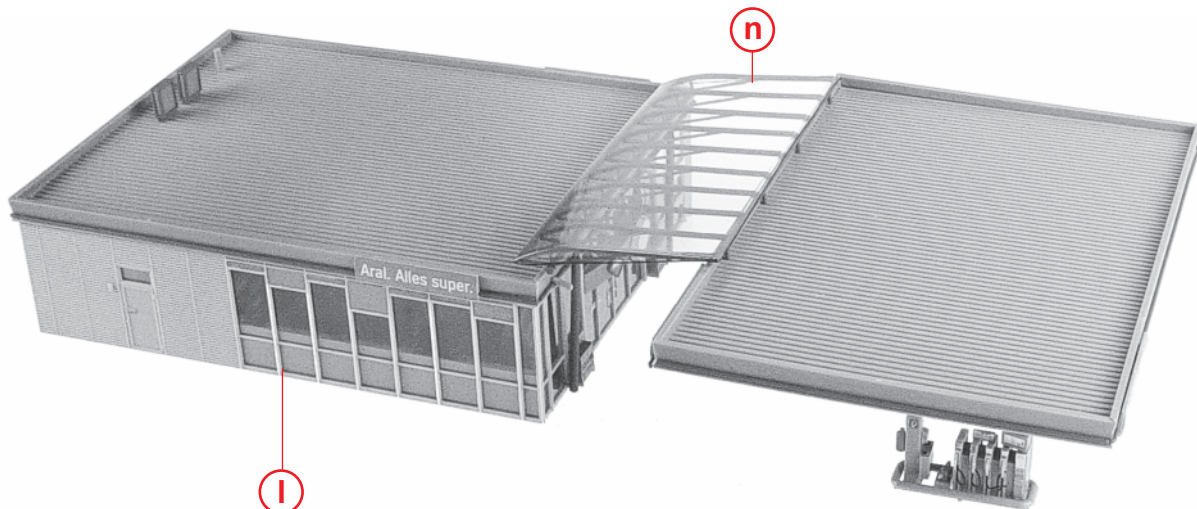


I

16 Deco 25



**(m)** 4/22



**(n)**

**(l)**

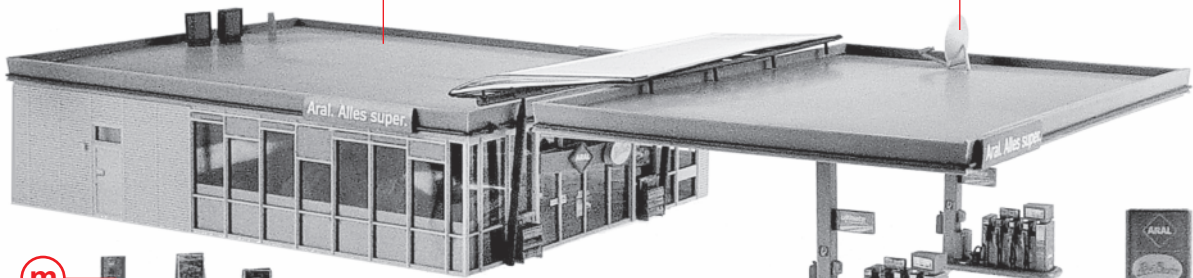
**(n)**

**(h)**



**(n)**

**(e)**



**(o)**

**(j)**

**(m)**

**(X)**

**(v)**

**(N)**

7/6

5/12

**(U)**

**(Z)**

**(Z)**

**(c)**

