

BAHNSTEIGHALLE

COVERED PLATFORM
HALLE DE QUAIS
OVERDEKT PERRON



Art. Nr. 120199

D

Vor Beginn des Bastelns sollten Sie sich mit den Spritzlingen und der Anleitung vertraut machen. Sollte es einmal vorkommen, dass ein Teil im Bausatz fehlt, kreuzen Sie bitte das fehlende Teil in der Anleitung an und schicken Sie diese bitte an Fa. Gebr. FALLER GmbH, Abt. Kundendienst, kundendienst@faller.de, Kreuzstraße 9, 78148 Gütenbach. Sie erhalten dann umgehend Ersatz. In diesem Bausatz sind einige Kunststoffteile übrig.

GB

Before beginning with the assembly please familiarize yourself with the parts and read the instructions carefully. In case of missing parts please indicate these on the instructions leaflet with a circle and return the leaflet to Gebr. FALLER GmbH, kundendienst@faller.de, Kreuzstraße 9, D-78148 Gütenbach, Germany. You will receive the replacement by return. Some of the parts in this box are not needed to construct the model.

F

Avant de commencer le montage de votre maquette bien lire la notice et repérer les grappes. Si une pièce manque dans une boîte, cochez la pièce correspondante sur la notice et renvoyez-la-nous à Gebr. FALLER GmbH, kundendienst@faller.de, Kreuzstraße 9, D-78148 Gütenbach (R.F.A.). Nous vous ferons parvenir la pièce par retour. Dans cette boîte se trouvent quelques pièces qui ne seront pas utilisées pour le montage.

NL

Vóór het bouwen zou men de gietstukken en de handleiding moeten bestuderen. Indien onverhoopt een onderdeel aan het bouwpakket ontbreekt, gelieve men het ontbrekende deel in de handleiding aan te kruisen en deze te zenden aan Gebr. FALLER GmbH, kundendienst@faller.de, Kreuzstraße 9, D-78148 Gütenbach. U ontvangt dan omgaand en gratis het ontbrekende onderdeel. Van dit bouwpakket worden enkele kunststof delen niet gebruikt.

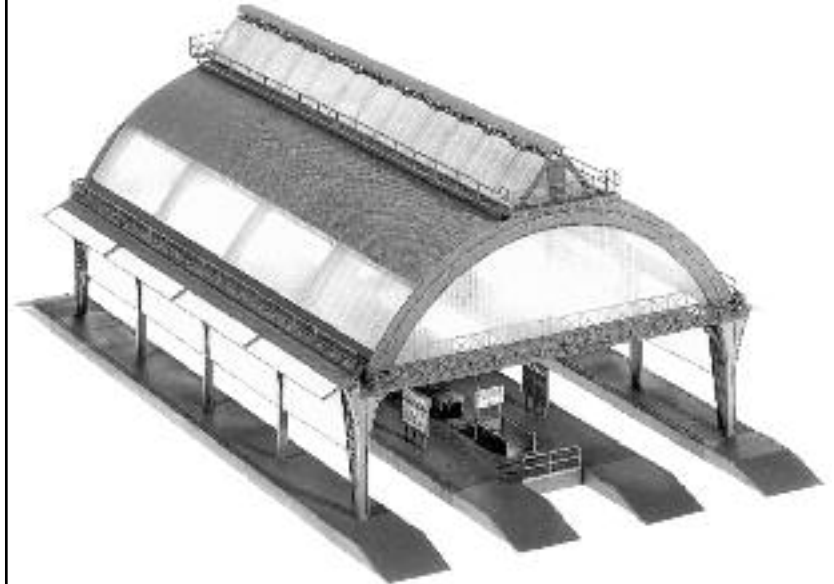
Für den Zusammenbau des Modells empfehlen wir folgende FALLER-Artikel (sind nicht im Bausatz enthalten):
For the assembly of the kit we recommend following FALLER products (not included in the kit):
Pour l'assemblage du modèle, nous vous recommandons les articles FALLER suivants (non inclus dans le kit):
Om dit model te bouwen adviseren wij de volgende FALLER producten (maken geen deel uit van deze bouwset):



Art. Nr. 170492
FALLER-EXPERT
Flüssigkleber in Plastikflasche mit Spezialkanüle für feinste Klebstoffdosierung.
Liquid cement in plastic bottle with canule for very fine dosage.
Colle liquide en bouteille plastique avec bec verseur pour un dosage précis.
Vloeibare lijm in plastic-fleszen met doseerbuisje om nauwkeurig te lijmen.



Art. Nr. 170688
SPEZIAL-SEITENSCHNEIDER
zum gratfreien Abtrennen von feinsten Spritzteilen.
Nur für Polystyrol geeignet.
Special side cutter for cutting off ultra-fine moulded parts without burrs.
Only suitable for polystyrene.
Pince coupante spéciale pour couper sans bavure les pièces miniatures moulées par injection. Convient uniquement au polystyrène.
Speciale zijkniptang voor het braamloos afknippen van de fijnste gietstukdelen. Alleen geschikt voor polystyrol.



Inhalt	Spritzlinge	1	2 x	3	2 x	6	4 x	9	2 x	31 C	4 x
Contents	Sprues	2 A	4 x	4	4 x	7	2 x	31 A	2 x		
Contenu	Moulages										
Inhoud	Gietstukken	2 B	2 x	5	3 x	8	2 x	318 B	4 x		

Sa. Nr. 228 384 0

2 Das Grundmodell dieser Bahnsteighalle besteht aus einem Hallenteil.
Diese Hallenteile können mehrfach hinter- und/oder nebeneinander gebaut werden.
Achten Sie beim Bau dieser Varianten auf die Angaben in der Anleitung.

Die Durchfahrtsbreite der Bahnsteighalle ist für zwei - oder drei-gleisigen Verkehr mit C-Gleis und allen anderen Gleisarten geeignet.

Auch Oberleitungsbetrieb ist für dieses Modell vorgesehen.

The basic model of this Covered Platform consists of one hall.
This hall is constructed for multiple back-to-back and side-by-side building.
Whenever you are building variations make sure to follow the instructions within this manual.

The passage-width of the Covered Platform is suitable for two-track or three-track traffic with C-track and all other track types.

This model is also suitable for overhead line operation.

Plusieurs plate-formes couvertes peuvent être associées pour former une halle de quais plus importante. Ces plate-formes peuvent s'assembler côte à côte ou les unes derrière les autres.

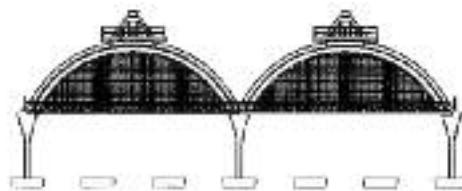
Veuillez suivre les instructions de montage en fonction de la configuration retenue.
La largeur de passage des plate-formes est prévue pour 2 ou 3 voies avec voie C ou tout autre type de voie.

Compatible avec alimentation par caténaies.

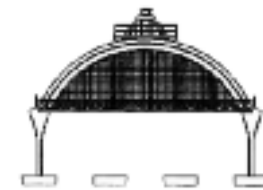
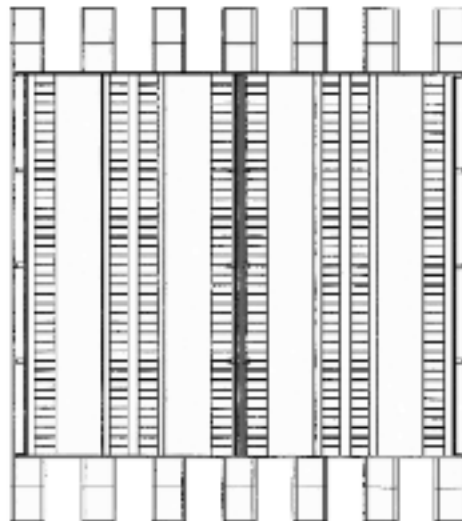
Het basismodel van deze perronoverkapping bestaat uit één halgedeelte.
Hiervan kunnen er meerdere achter en/of naast elkaar worden gebouwd.
Let bij de bouw van deze varianten op de aanwijzingen in de handleiding.

De doorrijbreedte van de perronoverkapping is geschikt voor dubbel- of 3-sporig verkeer met Märklin C-rails en alle andere soorten rails.

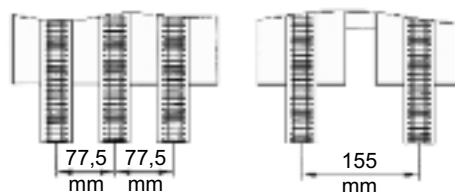
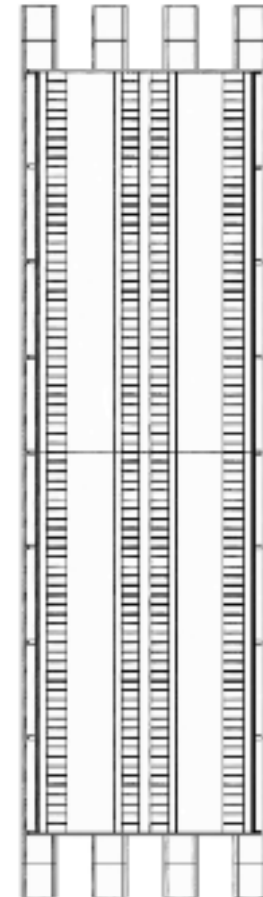
Bij dit model kan ook bovenleiding worden toegepast.

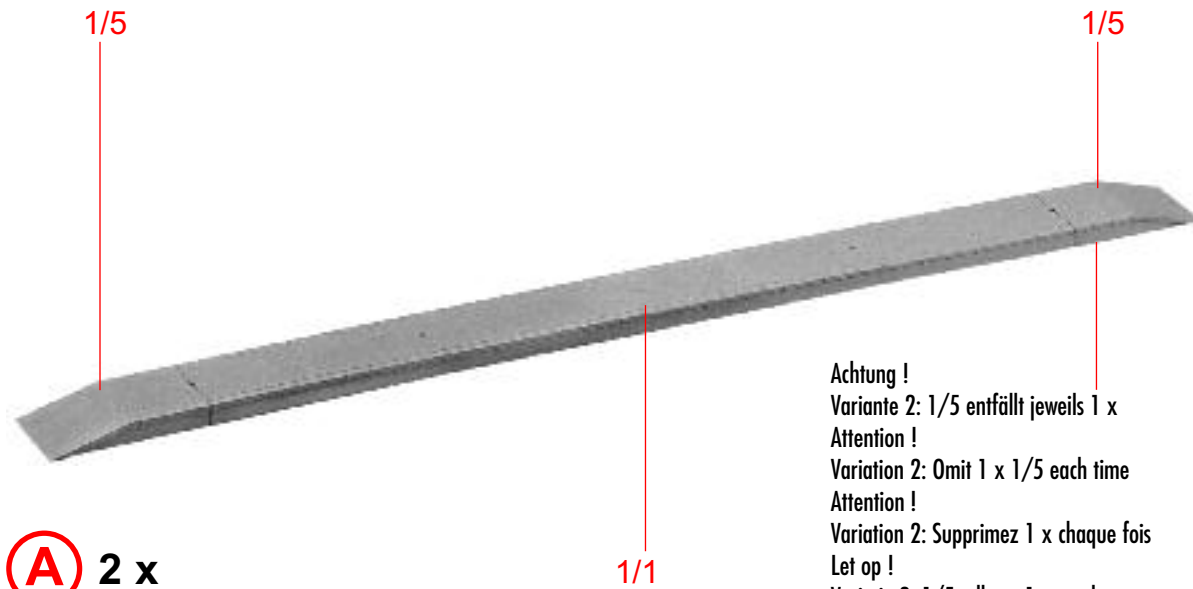


Variante 1



Variante 2



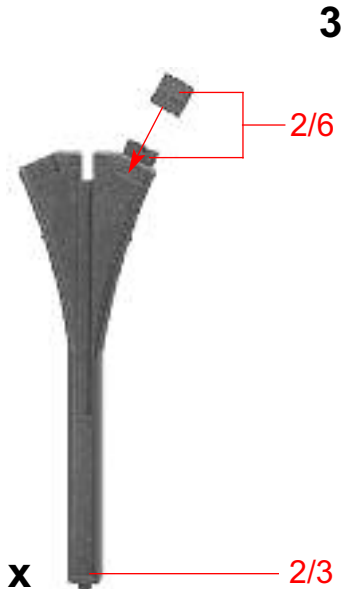


A 2 x

1/1

1/5

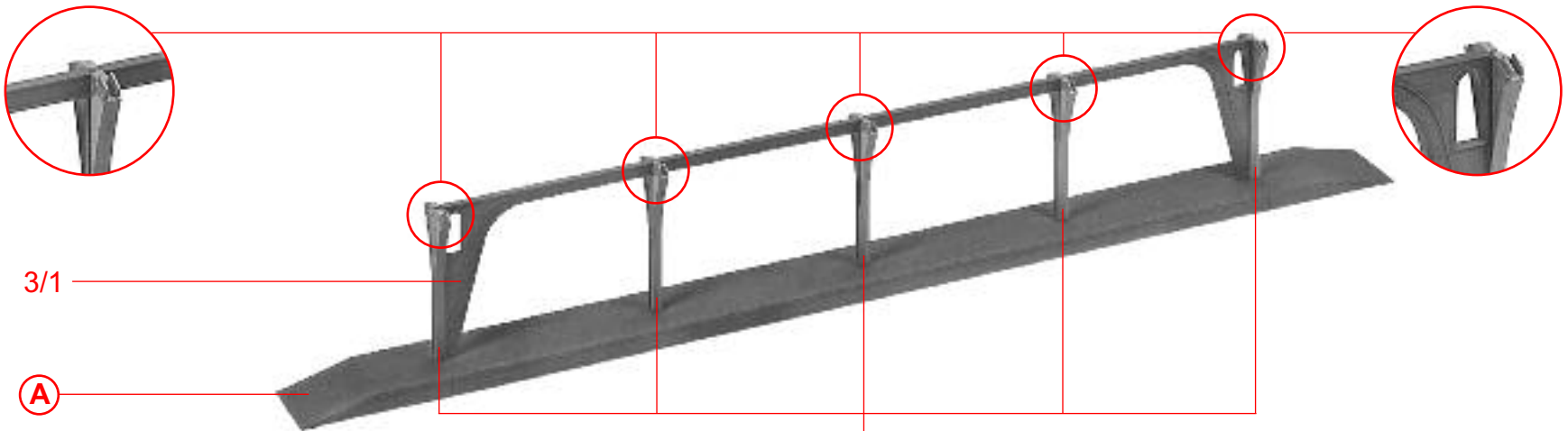
Achtung !
 Variante 2: 1/5 entfällt jeweils 1 x
 Attention !
 Variation 2: Omit 1 x 1/5 each time
 Attention !
 Variation 2: Supprimez 1 x chaque fois
 Let op !
 Variatie 2: 1/5 telkens 1 x weglaten



3

B 10 x

2/3



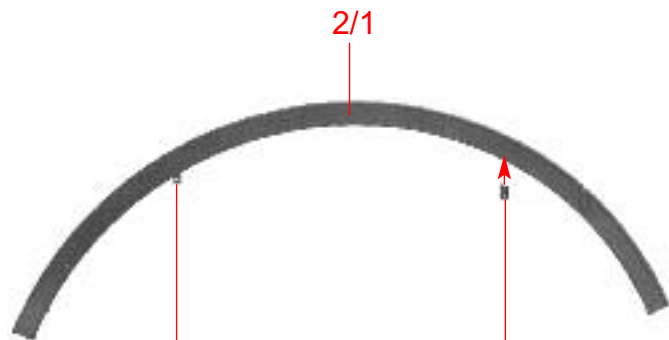
3/1

A

C 2 x

B

4



(D) 3 x

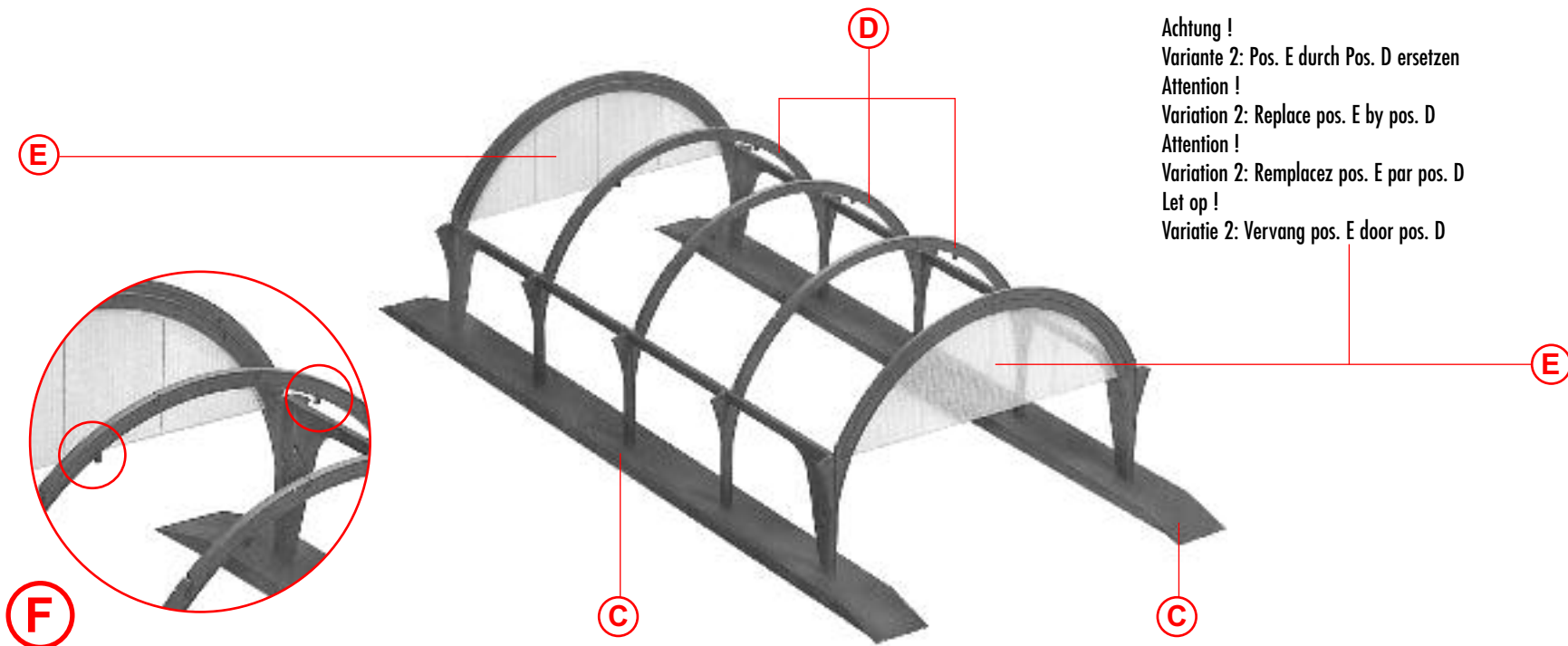
4/14

4/13



(E) 2 x

9/4



Achtung !
 Variante 2: Pos. E durch Pos. D ersetzen
Attention !
 Variation 2: Replace pos. E by pos. D
Attention !
 Variation 2: Remplacez pos. E par pos. D
Let op !
 Variatie 2: Vervang pos. E door pos. D

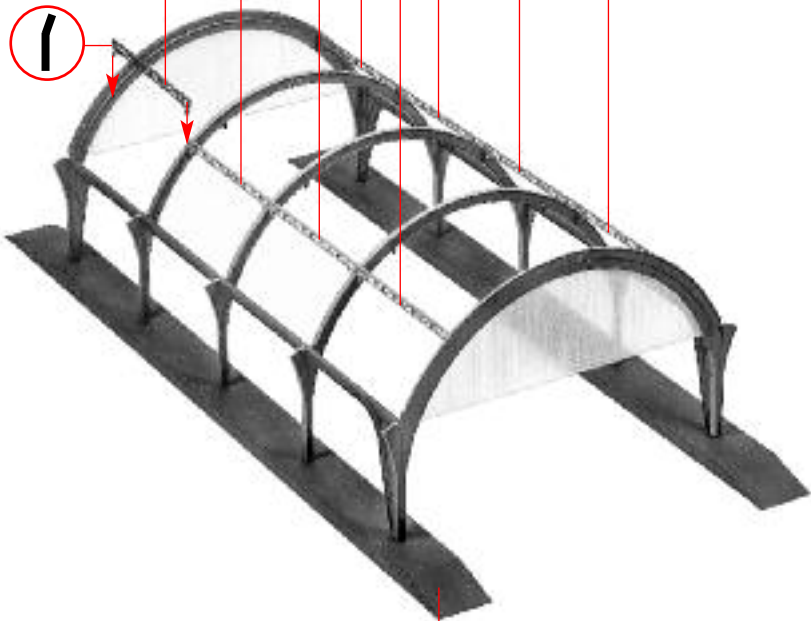
(F)

(C)

(C)

(E)

4/1

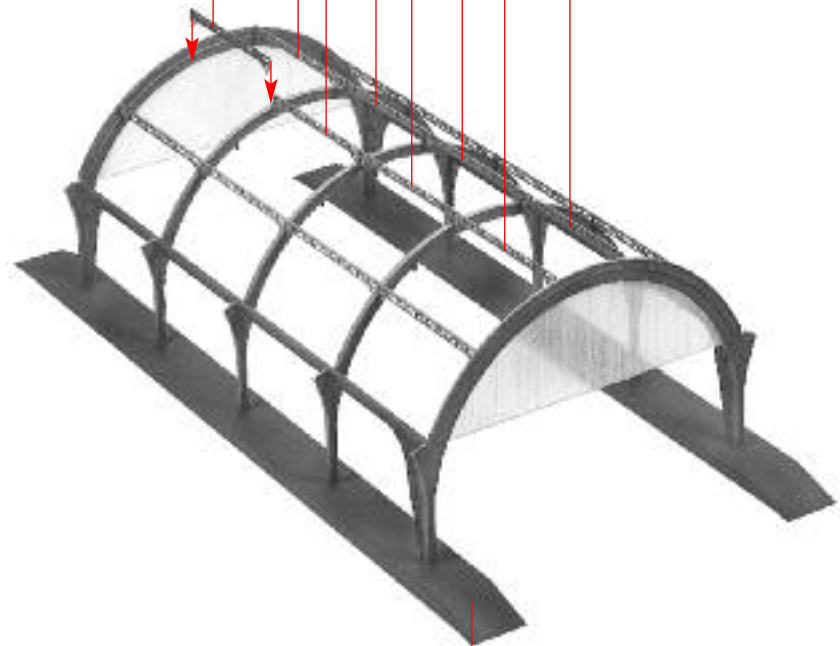
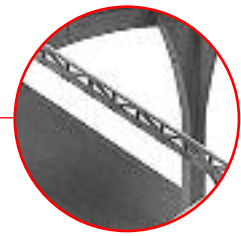


G

F

4/2

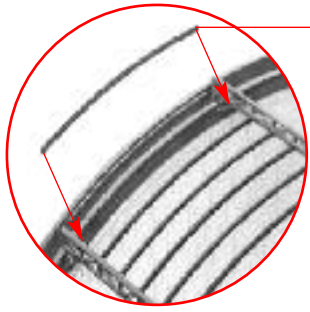
5



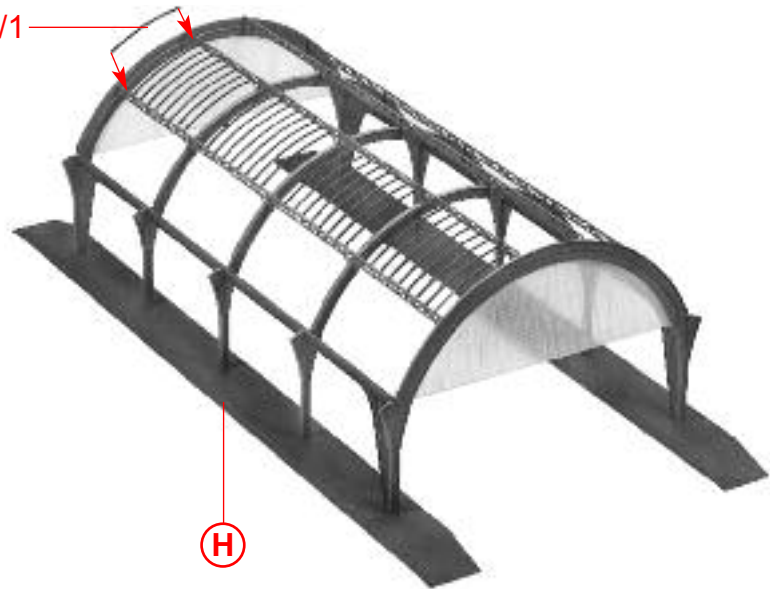
H

G

6



36 x 5/1



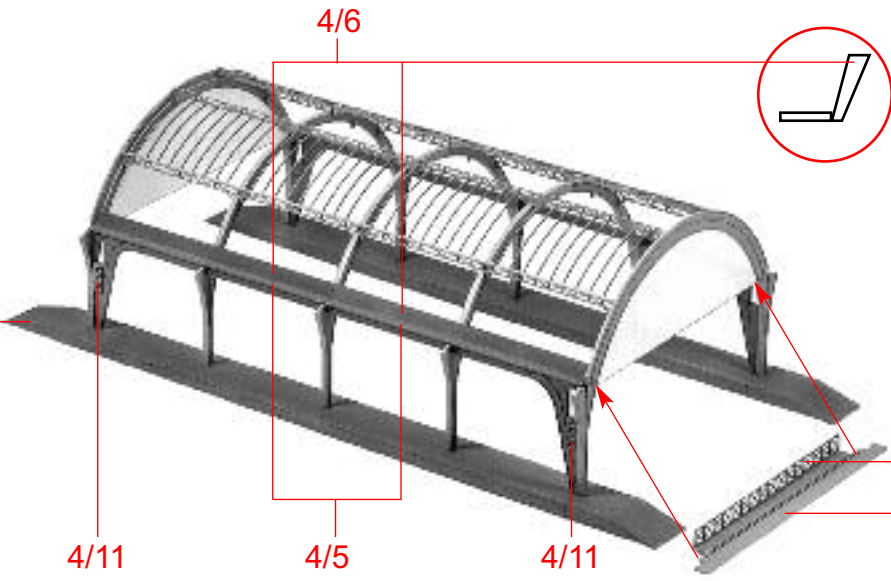
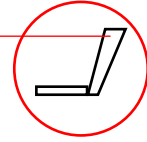
I

H

I

J

4/6



4/11

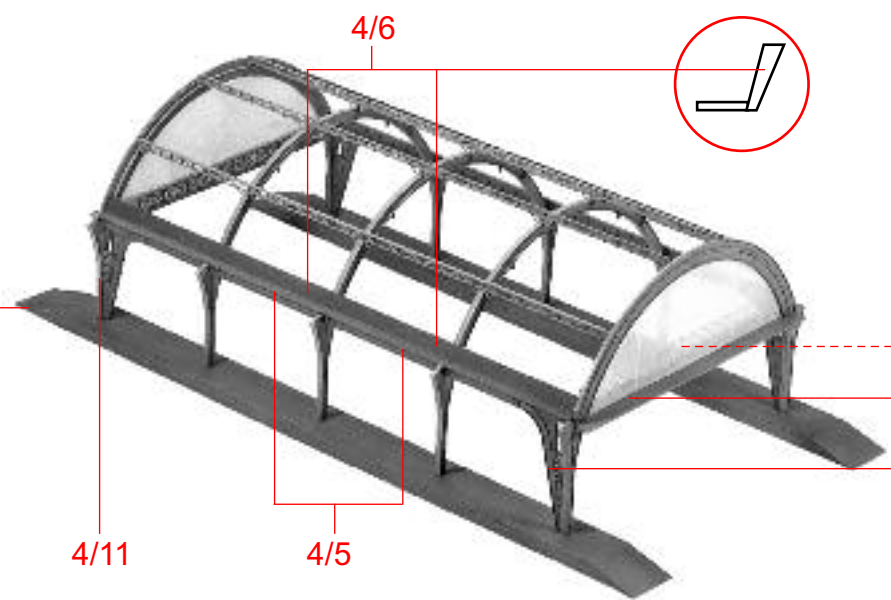
4/5

4/11

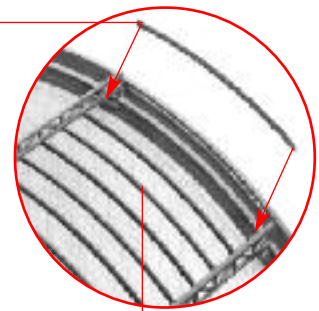
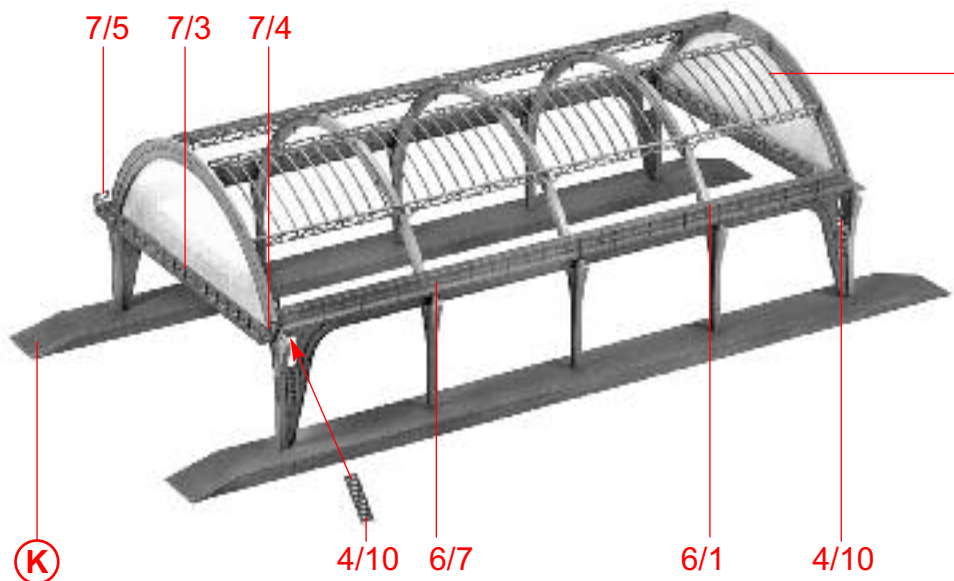
7/6

3/4

J



K

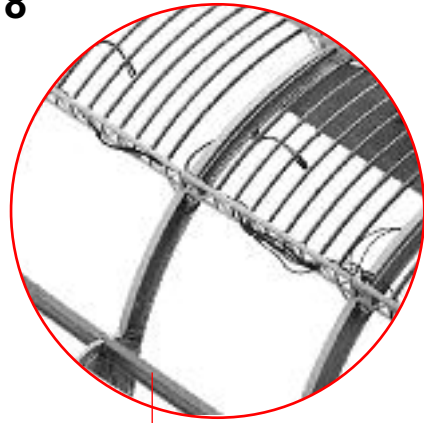


L

K

36 x 5/1

8

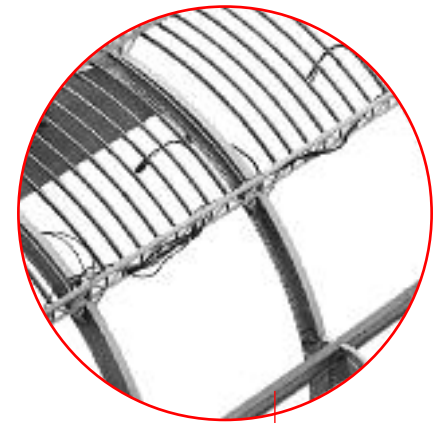
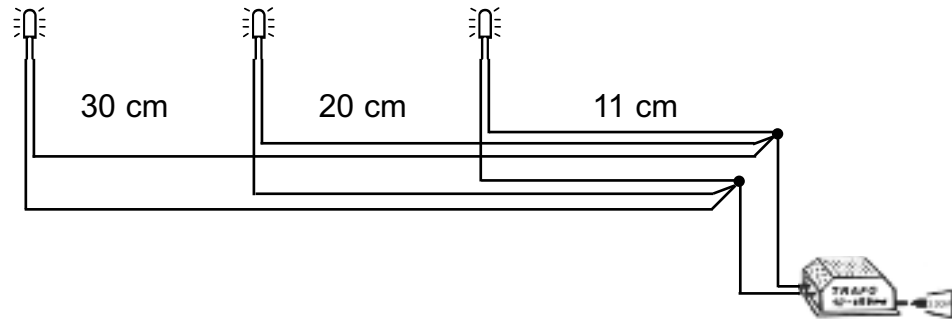


Micro-Kabelbirnen 180671 (liegt nicht bei) einziehen.
 Achtung: Für einen leichteren Anschluß aller Lampen, sollten die beiden Kabel jeder einzelnen Lampe am Ende zusammengedreht werden (Polarität).

Drawing in the micro-cable bulbs 180671 (not included).
 Attention: For easier connection of all lamps, see to it that the two cables of each of the two lamps are twisted together at their ends (polarity).

Insérer les mini-ampoules à câble 180671 (non jointe).
 Attention: pour un raccordement plus aisé de toutes les ampoules, tortiller l'extrémité des deux câbles de chaque ampoule (polarité).

Mini draadlampjes 180671 (niet bijgevoegd) aanbrengen.
 Let op om alle lampjes gemakkelijker aan te sluiten moeten beide draadjes van elk lampje aan het eind om elkaar worden gedraaid (polariteit).



L

L

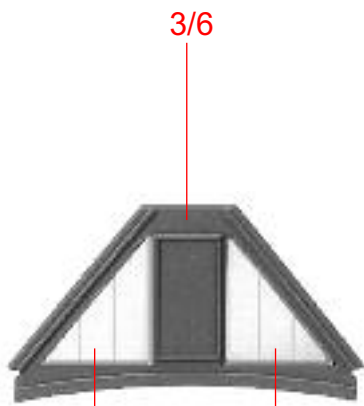
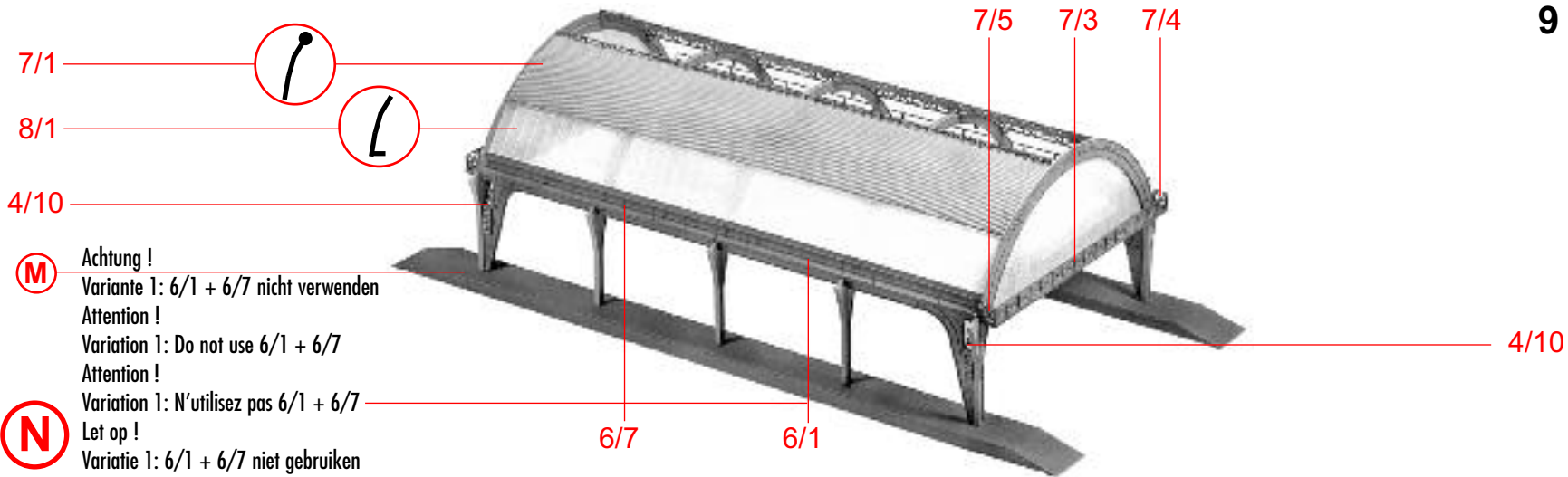


Loch mit Ø 3 mm bohren.
 Percer un trou avec un diamètre de 3 mm.

Drill hole with a dia. of 3 mm.
 Gat met Ø 3 mm boren.

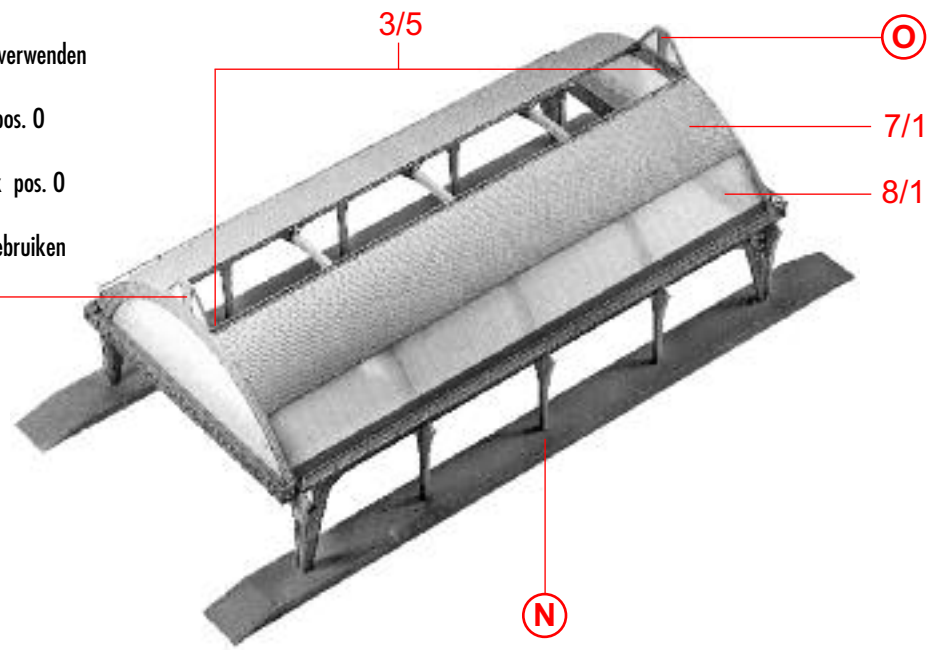


M



O 2 x 9/6 9/5

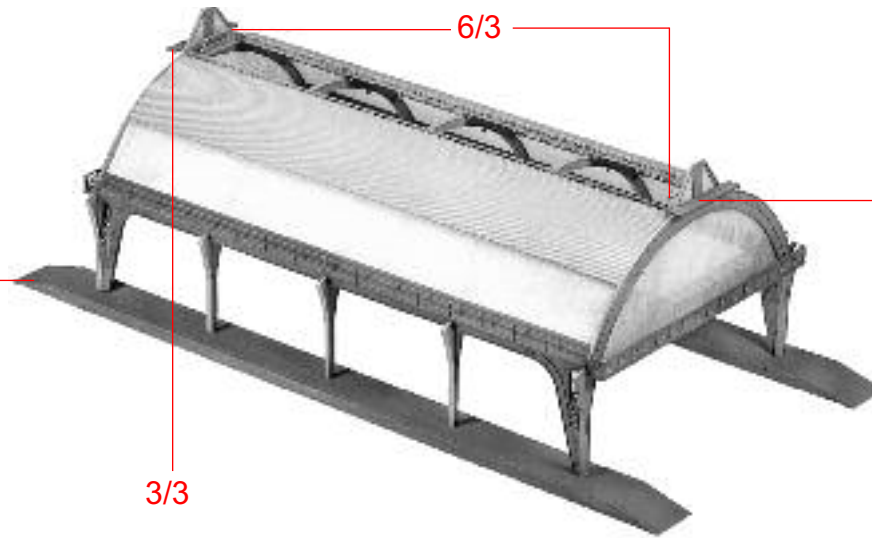
P Achtung !
 Variante 2: 1 x Pos. 0 nicht verwenden
 Attention !
 Variation 2: Do not use 1 x pos. 0
 Attention !
 Variation 2: N'utilisez pas 1 x pos. 0
 Let op !
 Variatie 2: 1 x Pos. 0 niet gebruiken



10

P

Q



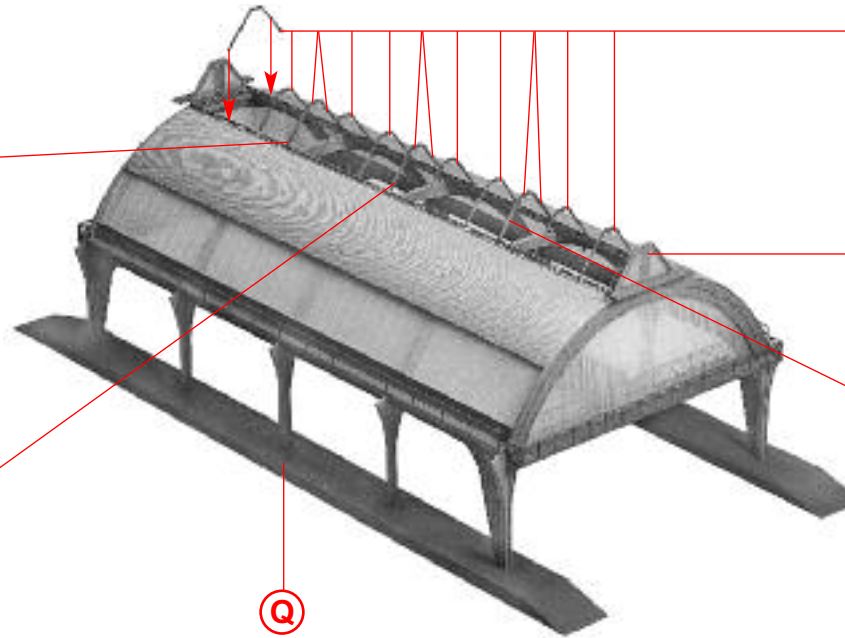
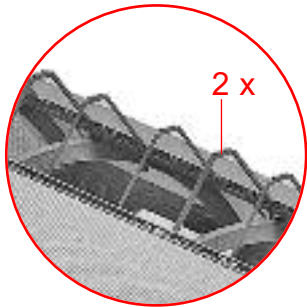
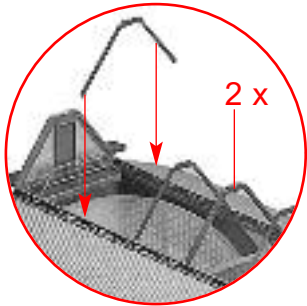
Achtung !
 Variante 2: 1 x 3/3 nicht verwenden

3/3

Attention !
 Variation 2: Do not use 1 x 3/3

Attention !
 Variation 2: N'utilisez pas 1 x 3/3

Let op !
 Variatie 2: 1 x 3/3 niet gebruiken



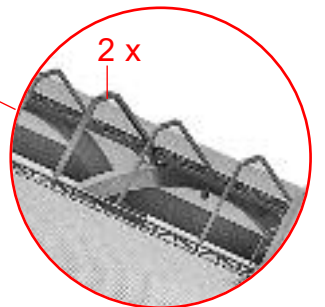
4/3

Achtung !
 Variante 2: 2 x 4/3 verwenden

Attention !
 Variation 2: Use 2 x 4/3

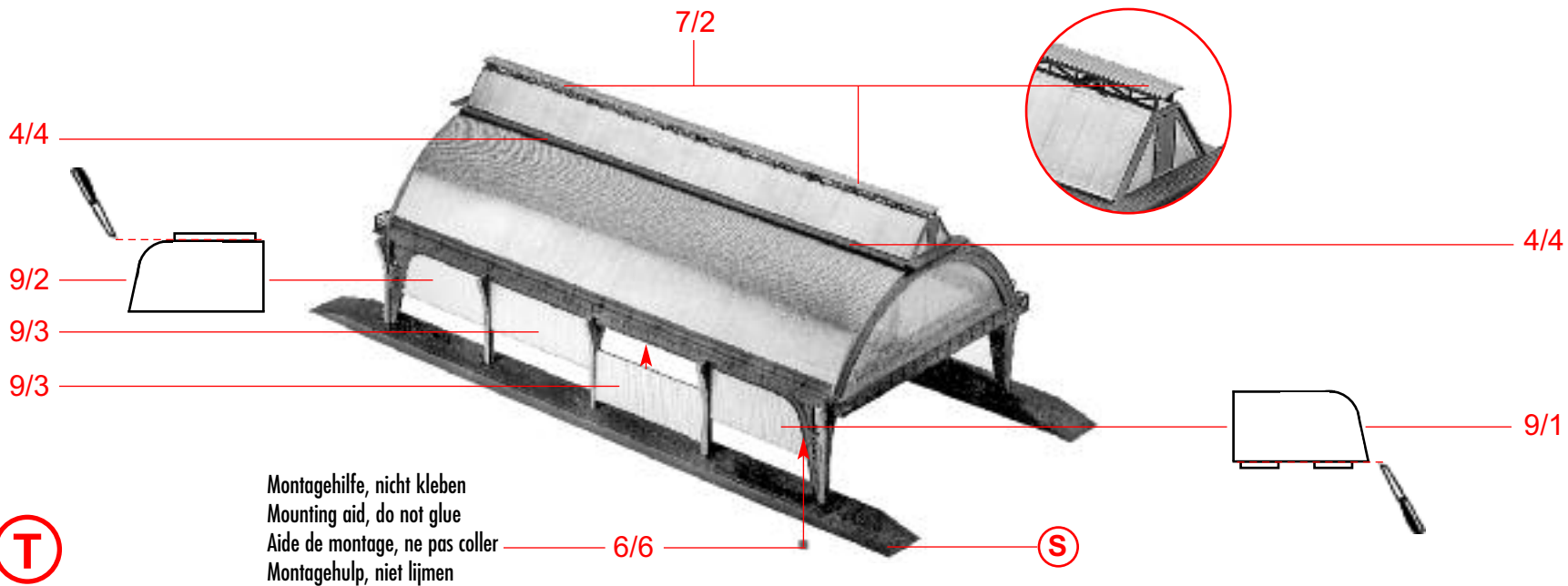
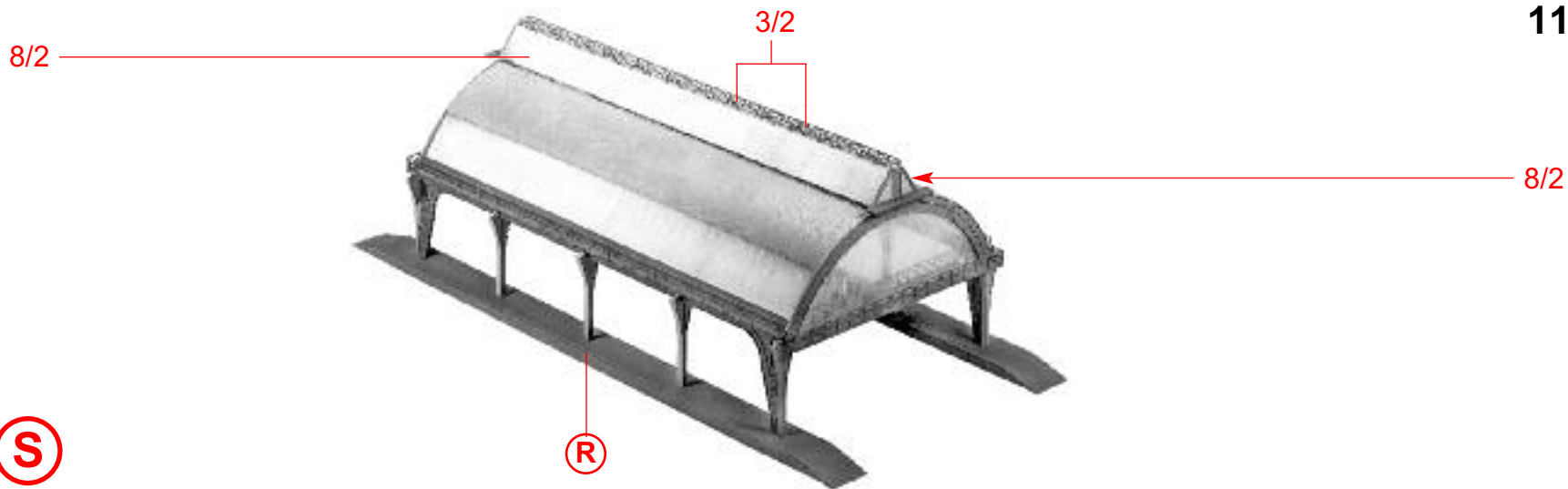
Attention !
 Variation 2: Utilisez 2 x 4/3

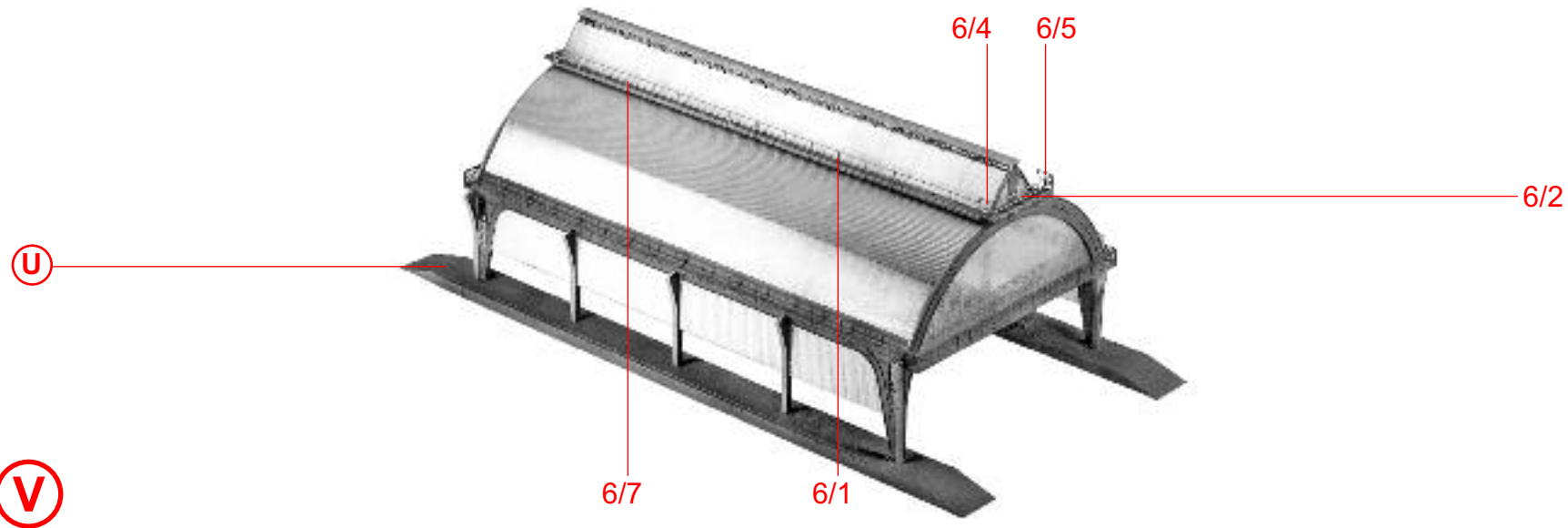
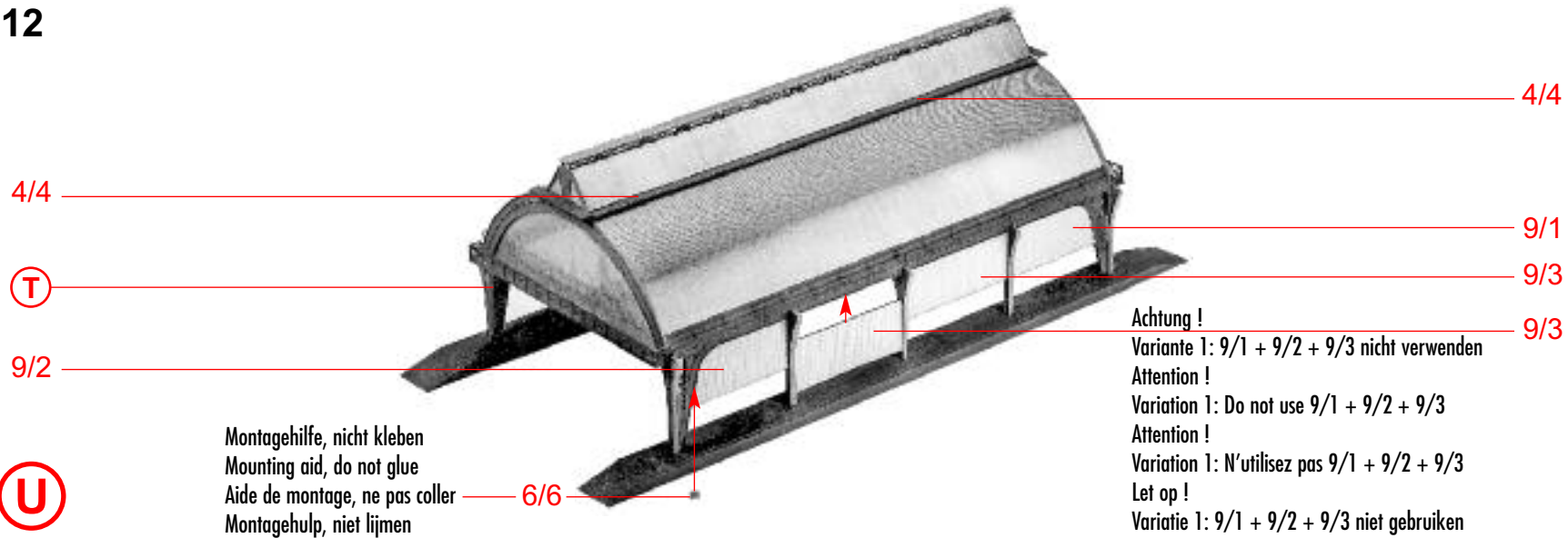
Let op !
 Variatie 2: 2 x 4/3 gebruiken



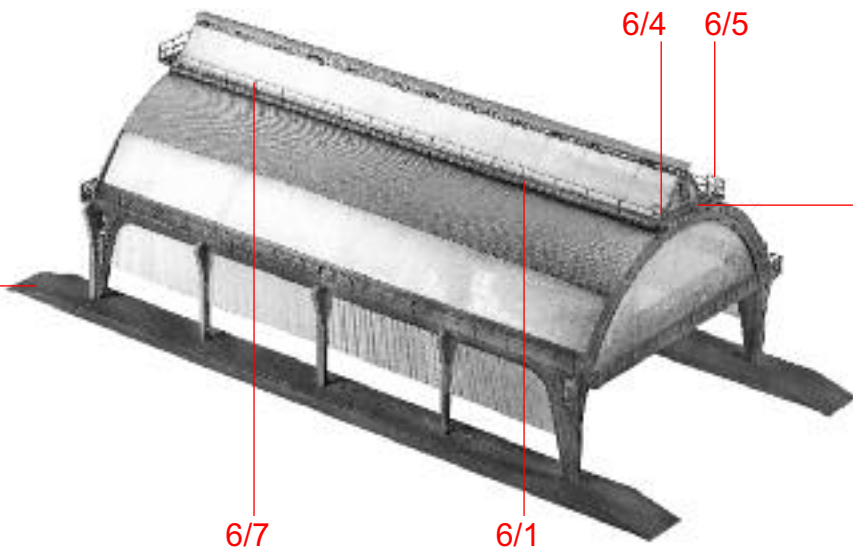
R

Q





V



Achtung !
 Variante 2: 6/2 + 6/4 + 6/5 nicht verwenden

Attention !
 Variation 2: Do not use 6/2 + 6/4 + 6/5

Attention !
 Variation 2: N'utilisez pas 6/2 + 6/4 + 6/5

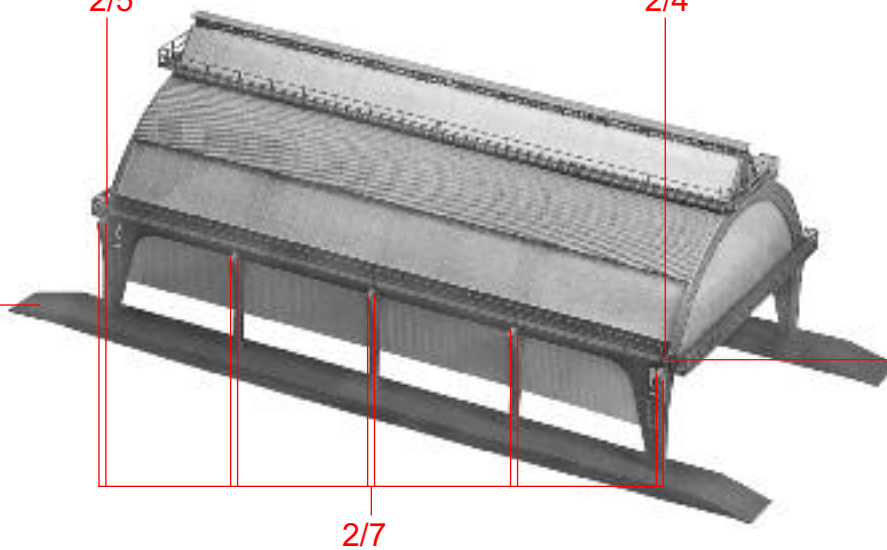
Let op !
 Variatie 2: 6/2 + 6/4 + 6/5 niet gebruiken

6/2

W

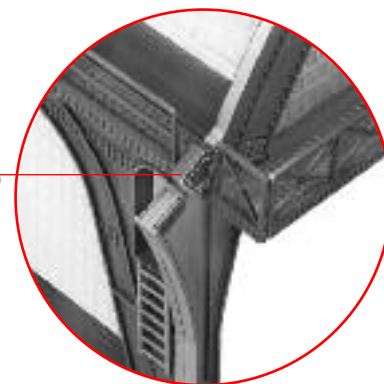
2/5

2/4

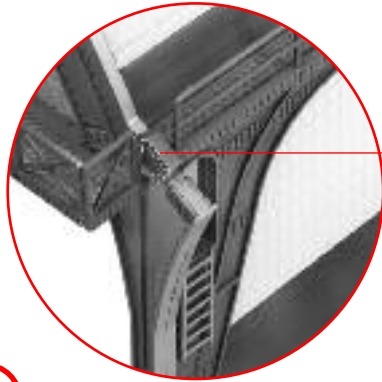


W

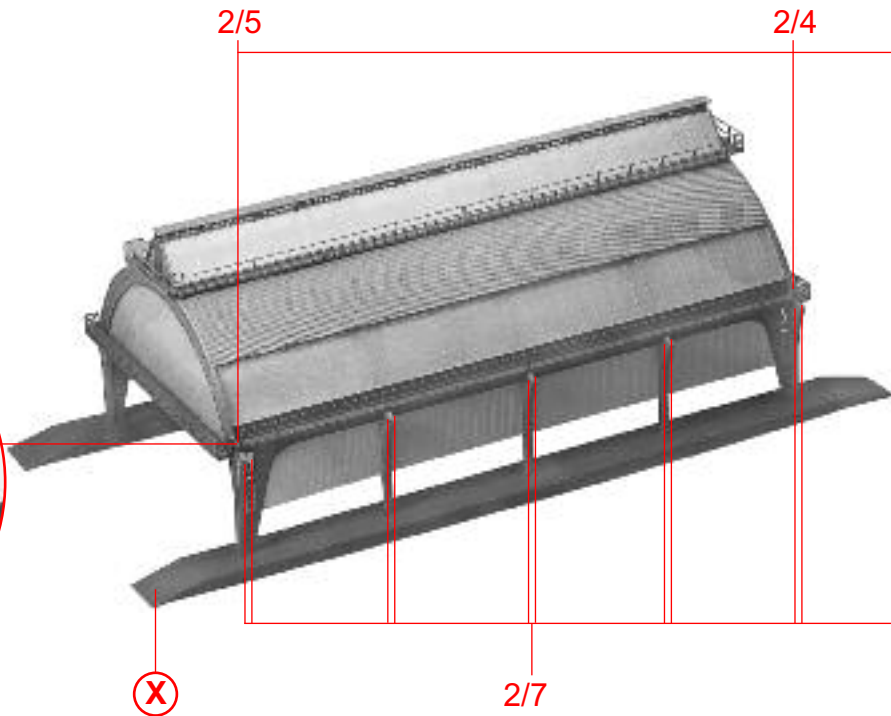
X



14



Y



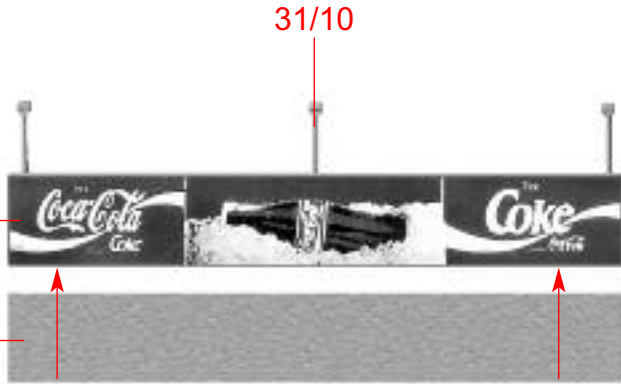
- Achtung !
Variante 1: 2/4 + 2/5 nicht verwenden
- Attention !
Variation 1: Do not use 2/4 + 2/5
- Attention !
Variation 1: N'utilisez pas 2/4 + 2/5
- Let op !
Variatie 1: 2/4 + 2/5 niet gebruiken
- Achtung !
Variante 1: 2/7 durch 2/6 ersetzen
- Attention !
Variation 1: Use 2/6 instead of 2/7
- Attention !
Variation 1: Remplacez 2/7 par 2/6
- Let op !
Variatie 1: Vervang 2/7 door 2/6

X

2/7

Deco 7

31/10



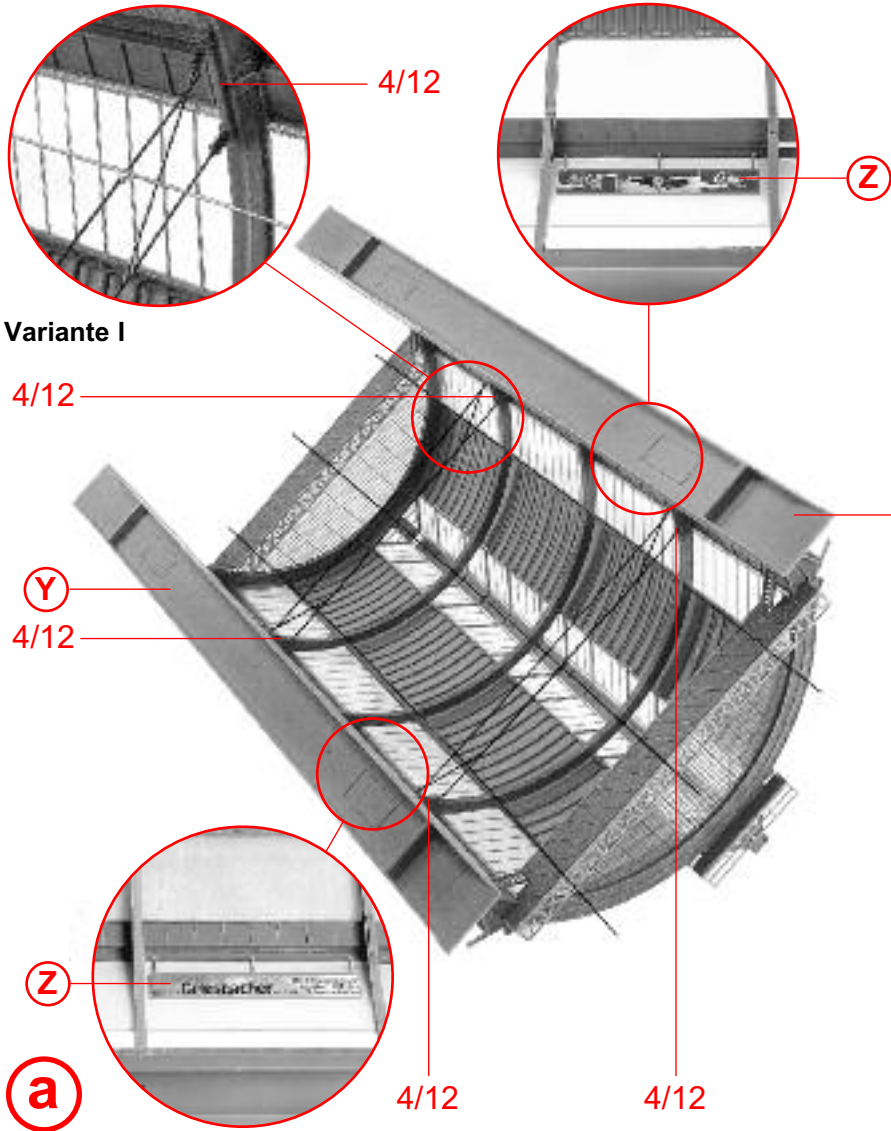
Z 2 x

Für Oberleitungsbetrieb
(liegt nicht bei)

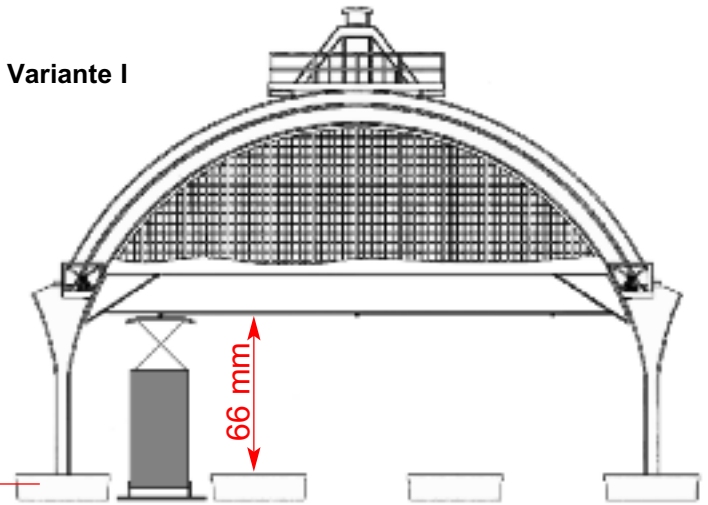
For overhead line operation
(not included)

Pour fonctionnement avec fil aérien
(non jointe)

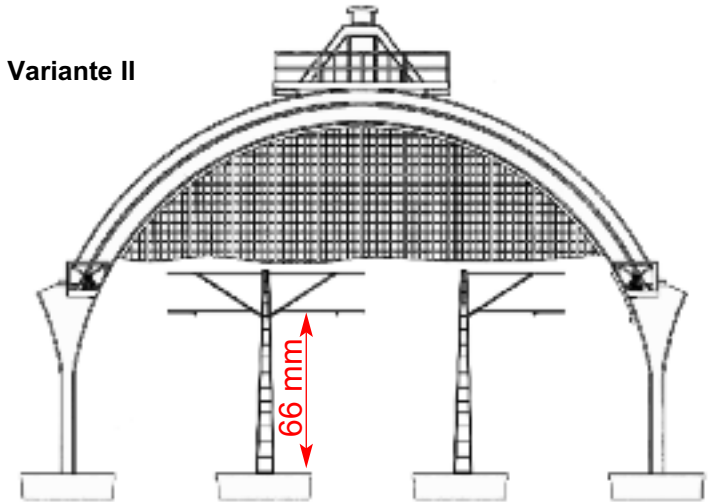
Voor gebruik van bovenleiding
(niet bijgevoegd)



Variante I



Variante II



16

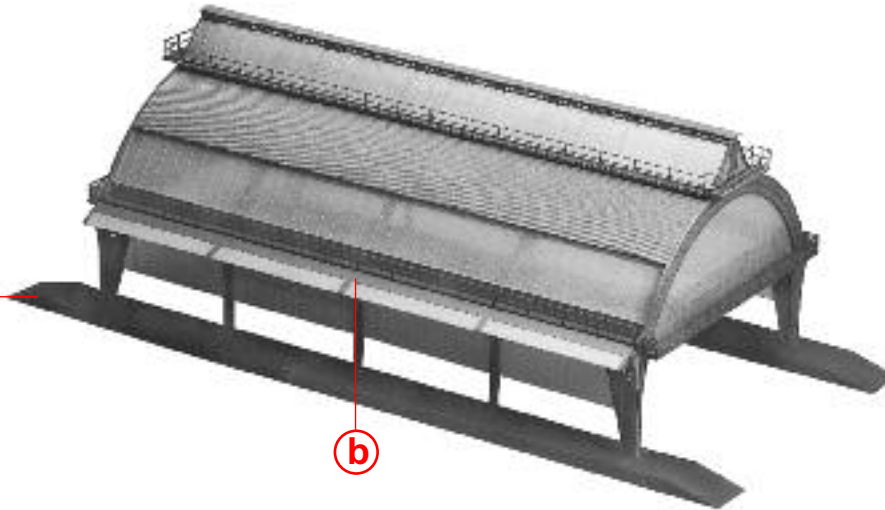
7/8



(b) 2 x

9/7

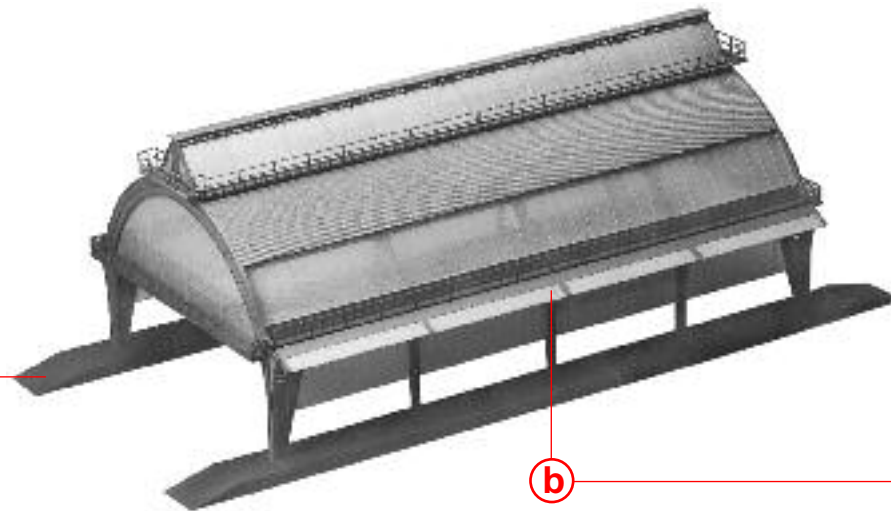
(a)



(c)

(b)

(c)



(d)

(b)

Achtung !
Variante 1: 1 x Pos. b nicht verwenden

Attention !
Variation 1: Do not use 1 x pos. b

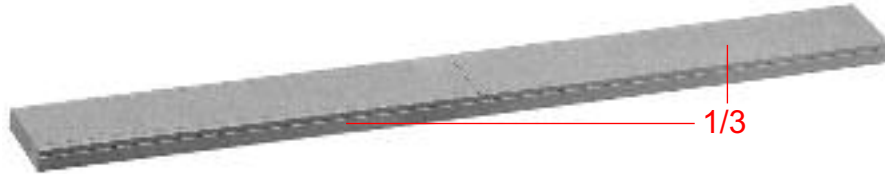
Attention !
Variation 1: N'utilisez pas 1 x pos. b

Let op !
Variatie 1: 1 x pos. b niet gebruiken

Nur für zweigleisige Durchfahrt verwenden.
Utilisez exclusivement pour trafic à 2 voies.

Only use for two-track traffic.
Uitsluitend voor dubbelspoor gebruiken.

e



e



f

4/7

g



i



4/9

h 4 x



j 2 x

31/12

31/11

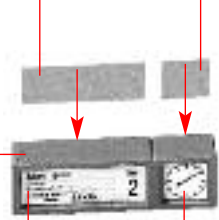


31/7

k 2 x

Deco 5

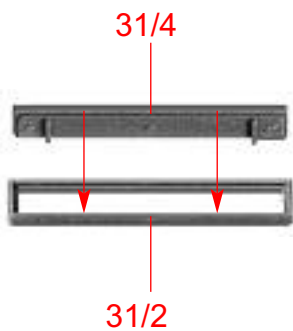
Deco 6



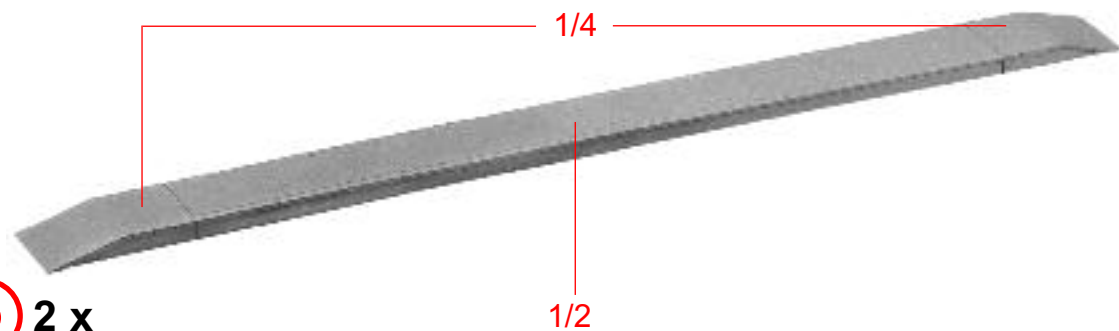
Deco 5

Deco 6

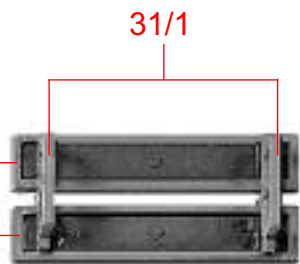
18



l 8 x

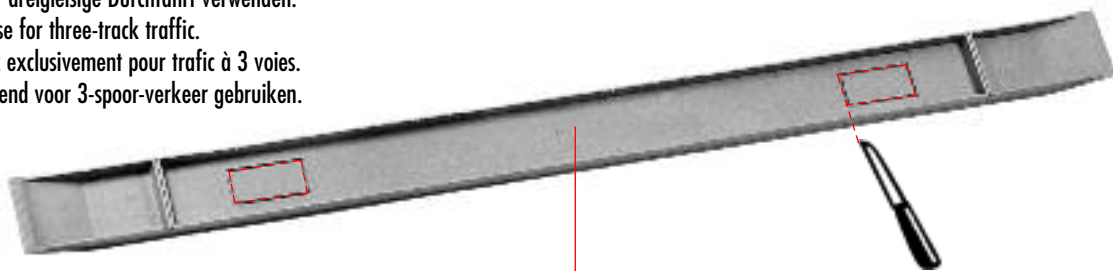


o 2 x

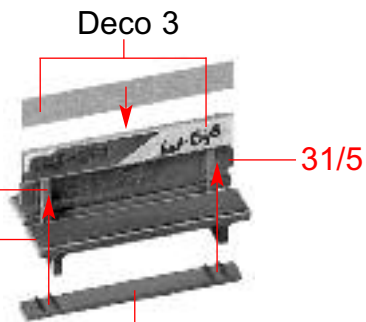


m 4 x

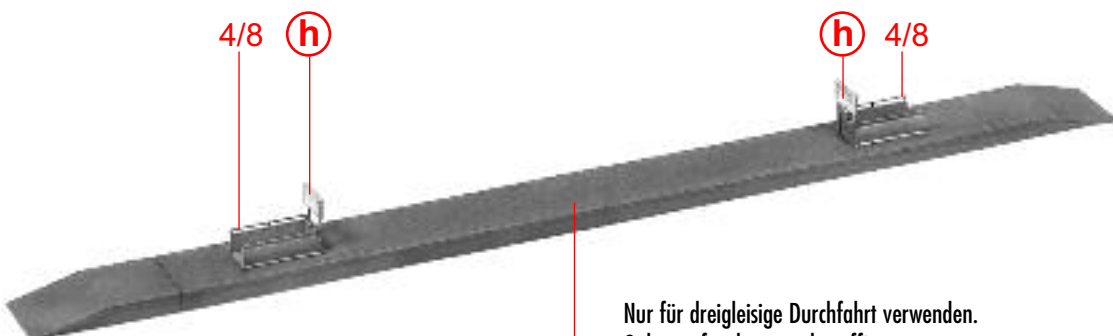
Nur für dreigleisige Durchfahrt verwenden.
 Only use for three-track traffic.
 Utilisez exclusivement pour trafic à 3 voies.
 Uitsluitend voor 3-spoor-verkeer gebruiken.



p 2 x

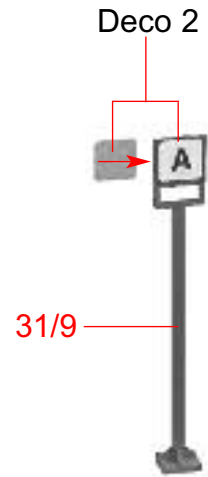


n 4 x



q 2 x

Nur für dreigleisige Durchfahrt verwenden.
 Only use for three-track traffic.
 Utilisez exclusivement pour trafic à 3 voies.
 Uitsluitend voor 3-spoor-verkeer gebruiken.



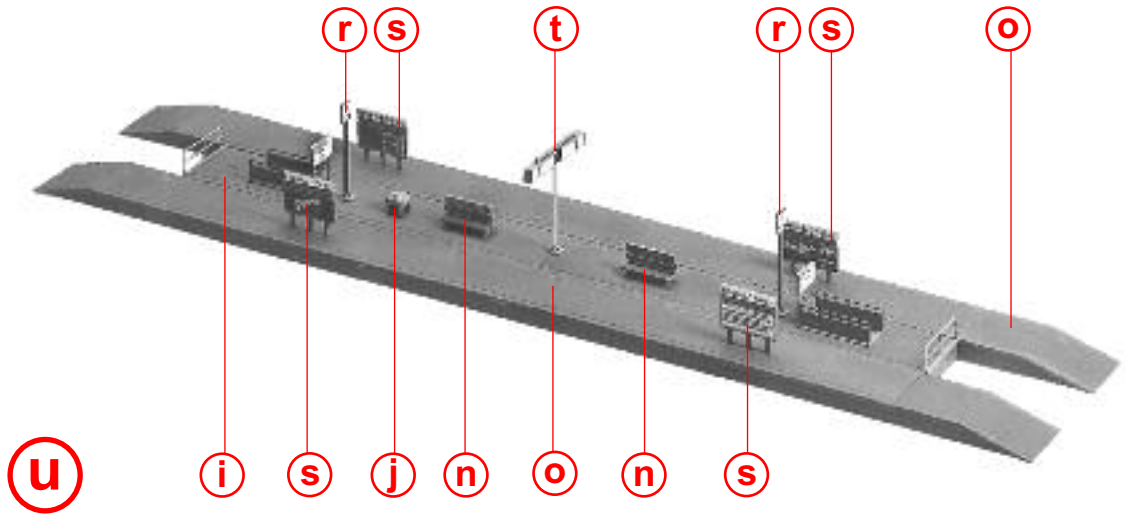
(r) 2 x



(s) 4 x Deco 9

Nur für zweigleisige Durchfahrt verwenden.
Utilisez exclusivement pour trafic à 2 voies.

Only use for two-track traffic.
Uitsluitend voor dubbelspoor gebruiken.

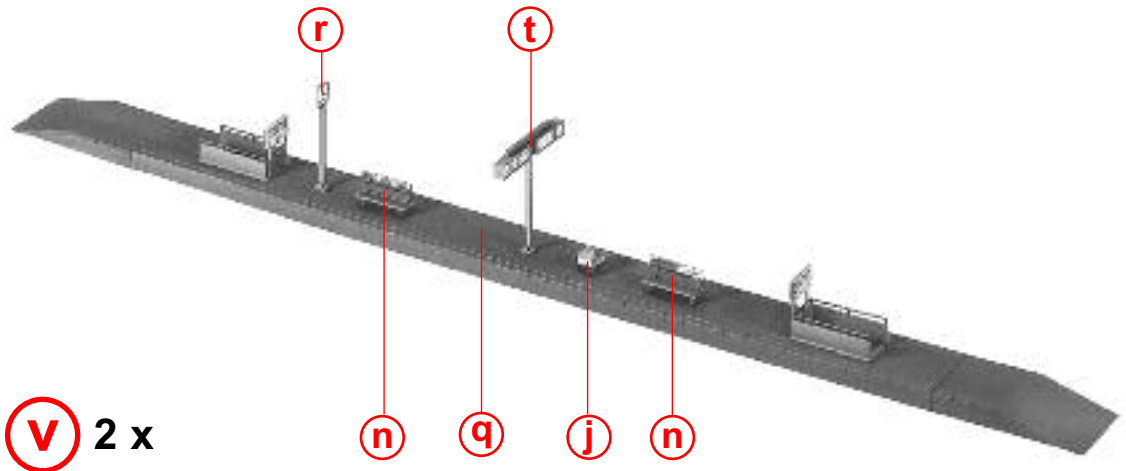


(t)

31/8

Nur für dreigleisige Durchfahrt verwenden.
Utilisez exclusivement pour trafic à 3 voies.

Only use for three-track traffic.
Uitsluitend voor 3-spoor-verkeer gebruiken.



(v) 2 x

