

Elettrotreni ETR.600-ETR.610
New Pendolino

NOVITÀ
2013

Finiture e dettagli per modellisti esperti.
SPECIAL PRICE €199,00 (IVA inclusa)



Elettrotreni ETR.600-ETR.610 New Pendolino

SET BASE COMPOSTO DA:

- no.1 Carrozza di testa motrice con luci
- no.2 carrozze intermedie (con 2 pantografi asimmetrici)
- no.1 Carrozza di testa con luci

LIVREE DISPONIBILI

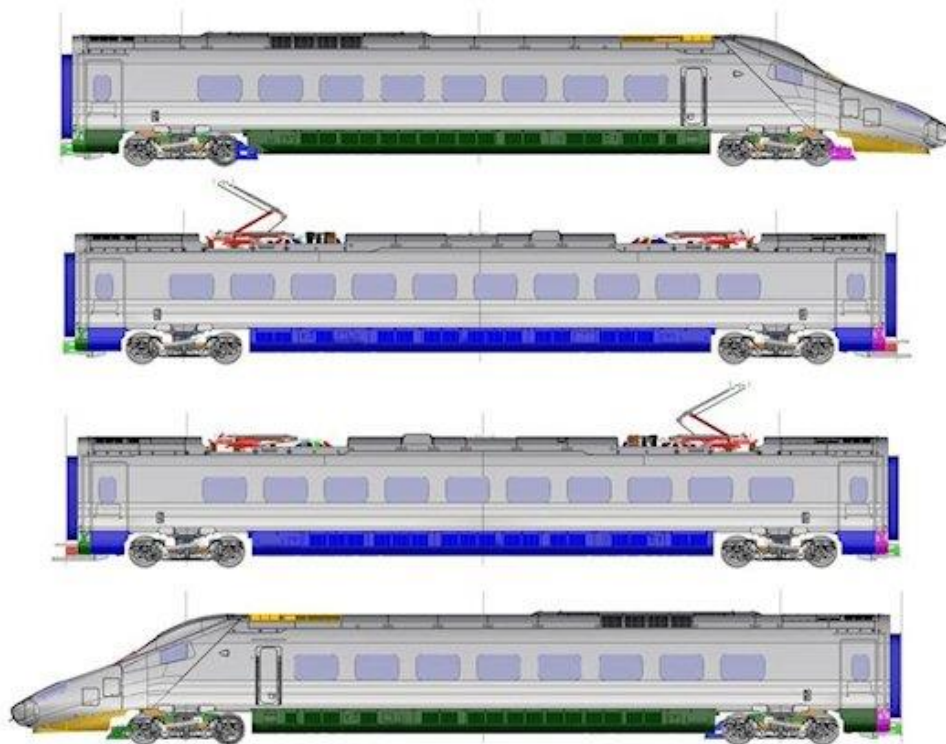
HL1600: ETR610 Trenitalia Frecciargento 1

HL1610: ETR610 Trenitalia Frecciargento 2

HL1650: ETR610 Trenitalia livrea ex Cisalpino

**SPECIAL
PRICE €199,00**
(IVA inclusa)

**CONSEGNA
DICEMBRE 2013**



In preparazione i SET DI COMPLETAMENTO

HL4600 - HL4610 - HL4650 – PREVISTI 1°sem. 2014

Elettrotreni ETR.600-ETR.610 New Pendolino – LIVREE DISPONIBILI



HL1600: ETR610 Trenitalia Frecciargento 1



HL1610: ETR610 Trenitalia Frecciargento 2

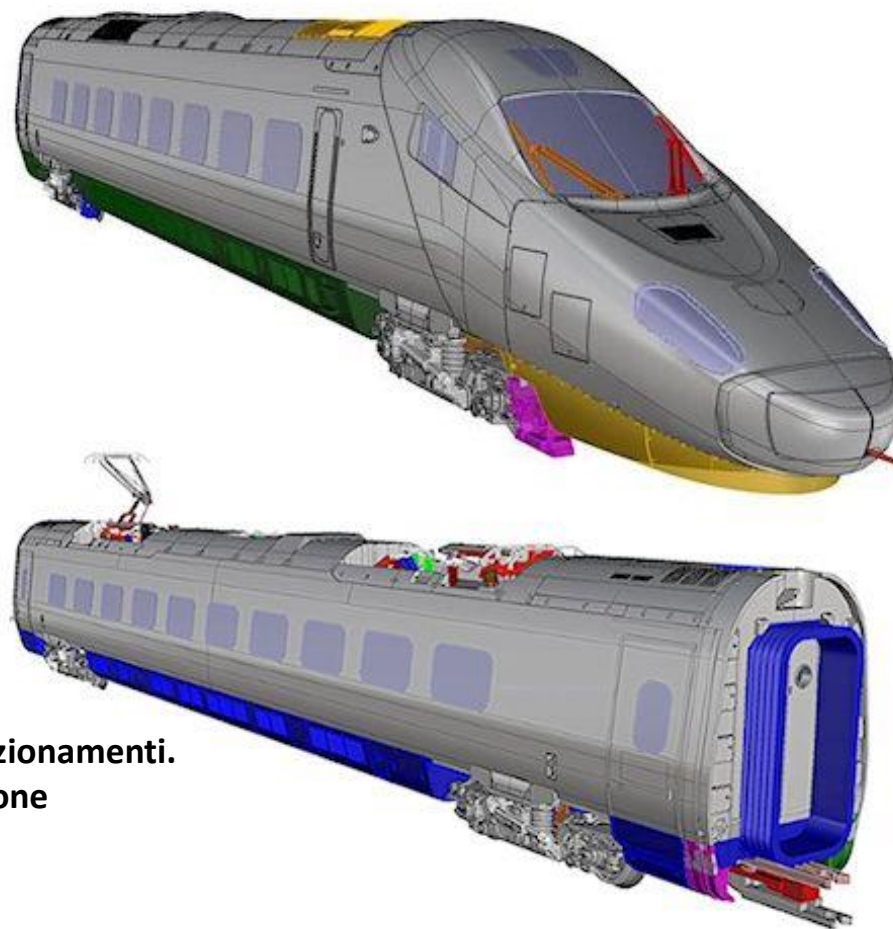


HL1650: ETR610 Trenitalia livrea ex Cisalpino

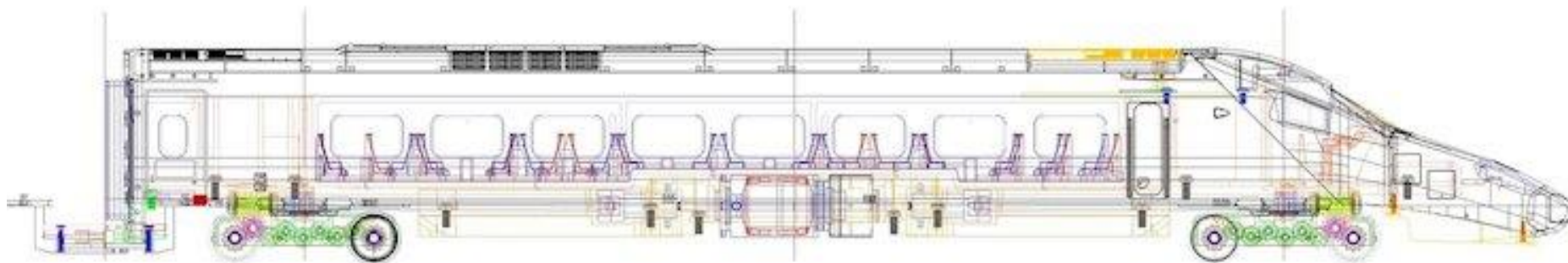
Elettrotreni ETR.600-ETR.610 New Pendolino - CARATTERISTICHE

**SPECIAL
PRICE €199,00**
(IVA inclusa)

- NUOVI STAMPI ad alto livello di dettaglio
- Particolari in fotoincisione metallica
- RAGGIO MINIMO DI CURVATURA: 360mm
- Telaio in lega metallica - Motorizzazione nascosta.
Trasmissione su entrambi i carrelli. Ruote in metallo.
- Riproduzione arredamento interno
- Luci bianche/rosse secondo il senso di marcia.
- Terzo faro indipendente. Alimentazione selettiva per sezionamenti.
- Presa 21 poli per decoder DCC (NEM 660) ed installazione
rapida con sportello dedicato
- Predisposizione per DCC Sound
- Predisposizione per illuminazione interna
- Predisposizione per pattino terza rotaia (sistema Märklin)
- Ganci con timoni di allontanamento e CONDOTTA ELETTRICA PASSANTE

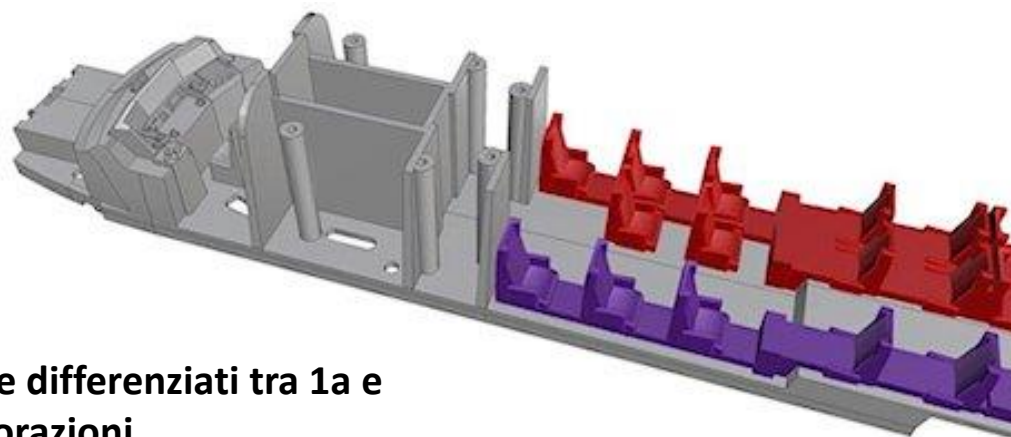


Elettrotreni ETR.600-ETR.610 New Pendolino - CARATTERISTICHE



- Motorizzazione nascosta sotto il livello dell'arredo interno

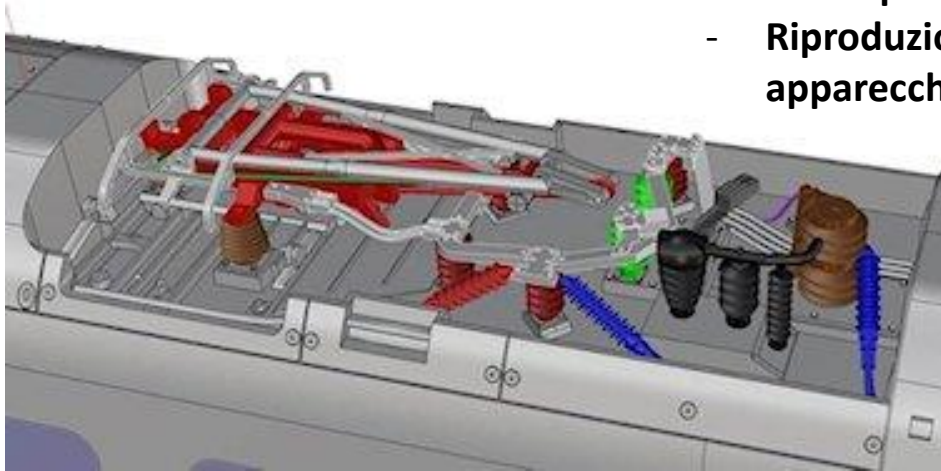
SPECIAL
PRICE €199,00
(IVA inclusa)



- Interni con sedili riportati e differenziati tra 1a e 2a classe, con rispettive colorazioni

Elettrotreni ETR.600-ETR.610 New Pendolino - CARATTERISTICHE

- Nuovi pantografi realistici in metallo
- Riproduzione completa delle apparecchiature del tetto.



**SPECIAL
PRICE €199,00**
(IVA inclusa)

- Ruote con profilo realistico
- Carrelli estremamente dettagliati, con smorzatori e captatori riportati

