

BRENNEREI MIT ZUBEHÖR

DISTILLERY WITH ACCESSORIES

DISTILLERIE AVEC ACCESSOIRES

STOKERIJ MET ACCESSOIRES



Art. Nr. 130194

D

Vor Beginn des Bastelns sollten Sie sich mit den Spritzlingen und der Anleitung vertraut machen. Sollte es einmal vorkommen, dass ein Teil im Bausatz fehlt, kreuzen Sie bitte das fehlende Teil in der Anleitung an und schicken Sie diese bitte an Fa. Gebr. FALLER GmbH, Abt. Kundendienst, kundendienst@faller.de, Kreuzstraße 9, 78148 Gütenbach. Sie erhalten dann umgehend Ersatz. In diesem Bausatz sind einige Kunststoffteile übrig.

GB

Before beginning with the assembly please familiarize yourself with the parts and read the instructions carefully. In case of missing parts please indicate these on the instructions leaflet with a circle and return the leaflet to Gebr. FALLER GmbH, kundendienst@faller.de, Kreuzstraße 9, D-78148 Gütenbach, Germany. You will receive the replacement by return. Some of the parts in this box are not needed to construct the model.

F

Avant de commencer le montage de votre maquette bien lire la notice et repérer les grappes. Si une pièce manque dans une boîte, cochez la pièce correspondante sur la notice et renvoyez-la-nous à Gebr. FALLER GmbH, kundendienst@faller.de, Kreuzstraße 9, D-78148 Gütenbach (R.F.A.). Nous vous ferons parvenir la pièce par retour. Dans cette boîte se trouvent quelques pièces qui ne seront pas utilisées pour le montage.

NL

Vóór het bouwen zou men de gietstukken en de handleiding moeten bestuderen. Indien onverhoopt een onderdeel aan het bouwpakket ontbreekt, gelieve men het ontbrekende deel in de handleiding aan te kruisen en deze te zenden aan Gebr. FALLER GmbH, kundendienst@faller.de, Kreuzstraße 9, D-78148 Gütenbach. U ontvangt dan omgaand en gratis het ontbrekende onderdeel. Van dit bouwpakket worden enkele kunststof delen niet gebruikt.

Für den Zusammenbau des Modells empfehlen wir folgende FALLER-Artikel (sind nicht im Bausatz enthalten):
For the assembly of the kit we recommend following FALLER products (not included in the kit):
Pour l'assemblage du modèle, nous vous recommandons les articles FALLER suivants (non inclus dans le kit):
Om dit model te bouwen adviseren wij de volgende FALLER producten (maken geen deel uit van deze bouwset):



Art. Nr. 170492
FALLER-EXPERT

Flüssigkleber in Plastikflasche mit Spezialkanüle für feinste Klebstoffdosierung.

Liquid cement in plastic bottle with canule for very fine dosage.

Colle liquide en bouteille plastique avec bec verseur pour un dosage précis.

Vloeibare lijm in plastic-flescon met doseerbuisje om nauwkeurig te lijmen.



Art. Nr. 170688
SPEZIAL-SEITENSCHNEIDER

zum gratfreien Abtrennen von feinsten Spritzteilen.
Nur für Polystyrol geeignet.

Special side cutter for cutting off ultra-fine moulded parts without burrs.
Only suitable for polystyrene.

Pince coupante spéciale pour couper sans bavure les pièces miniatures moulées par injection. Convient uniquement au polystyrène.

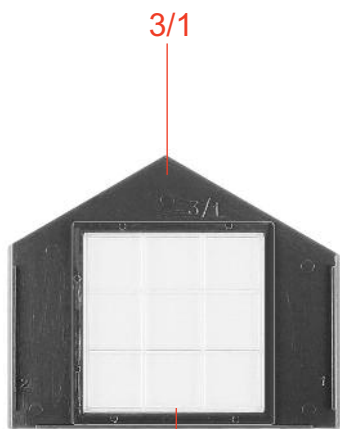
Speciale zijknijptang voor het boraanloos afknippen van de fijnste gietstukdelen. Alleen geschikt voor polystyrol.



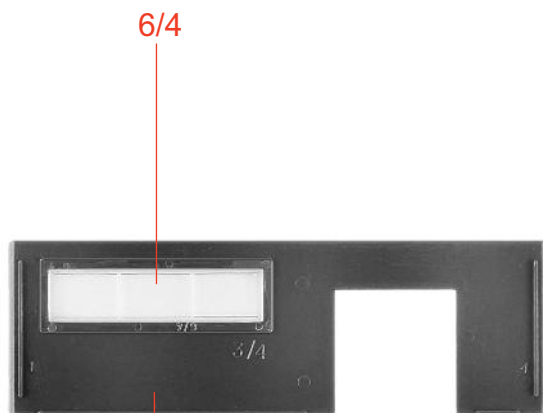
Inhalt	Spritzlinge	1 A	1 x	2 B	1 x	4	1 x	6	1 x	D 2	1 x
Contents	Sprues	2 A	2 x	3	1 x	5	1 x	25 A	1 x		
Contenu	Moulages										
Inhoud	Gietstukken	2 B	1 x	3 B	2 x	5 B	1 x	25 B	1 x		

Sa. Nr. 130 194 1

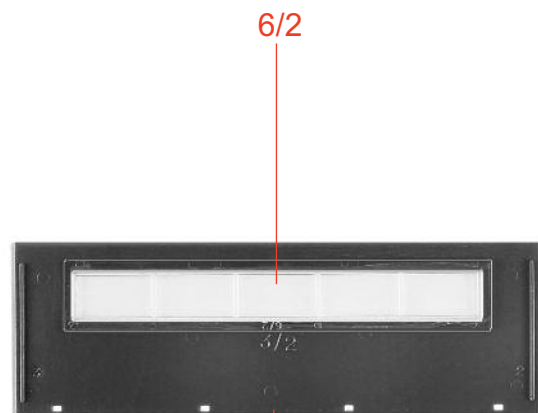
2



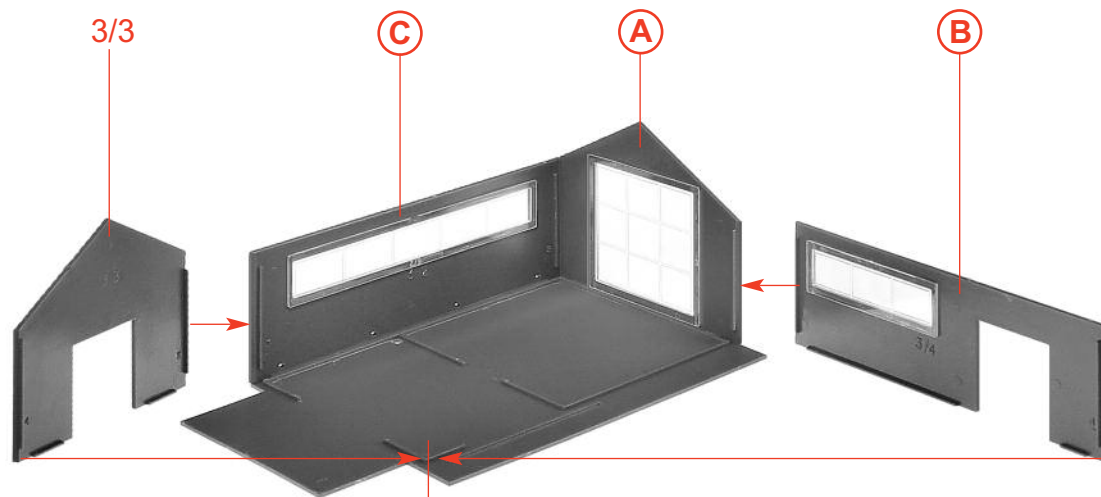
(A)



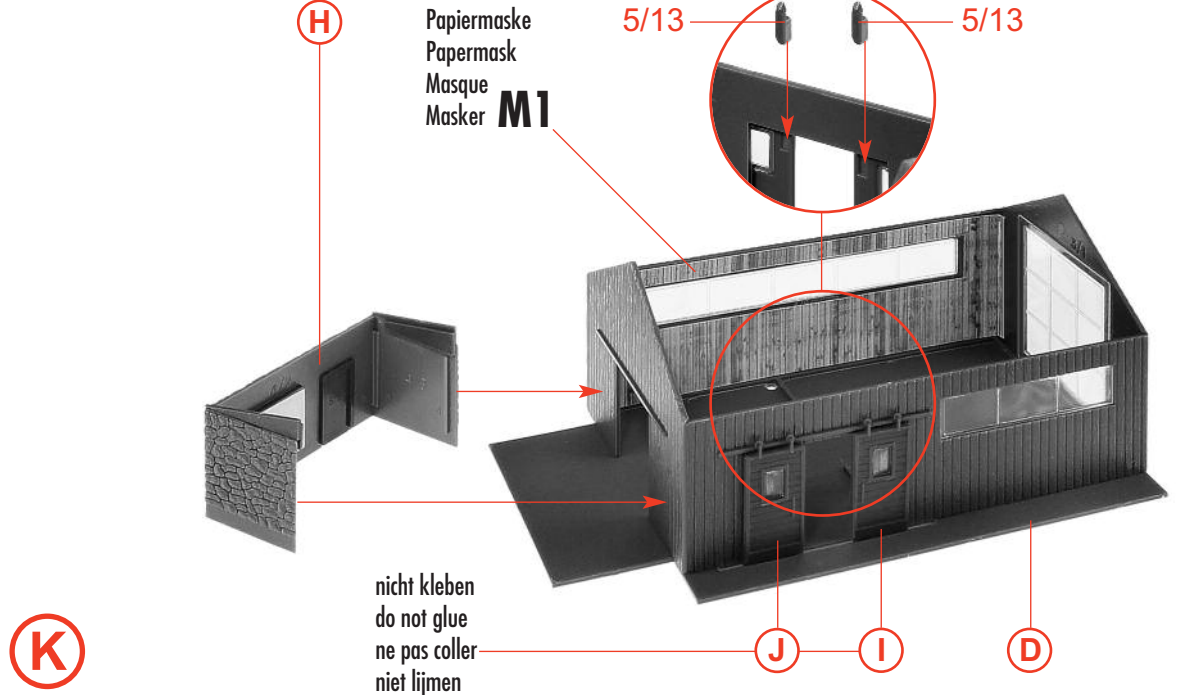
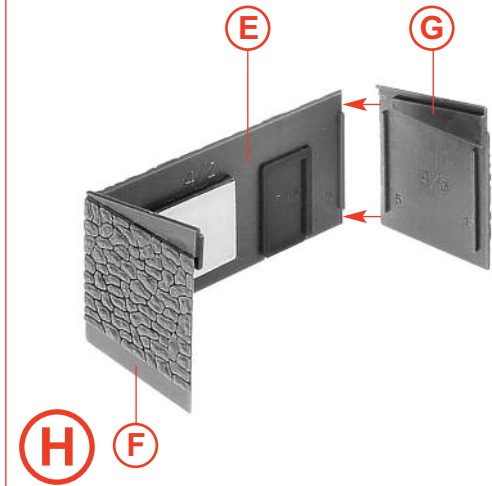
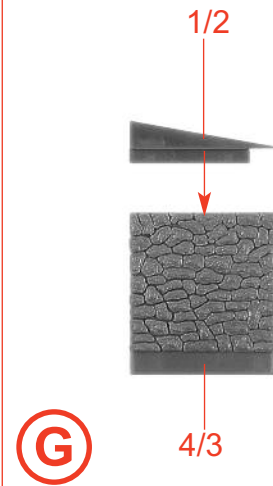
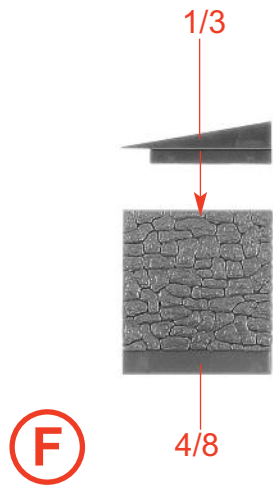
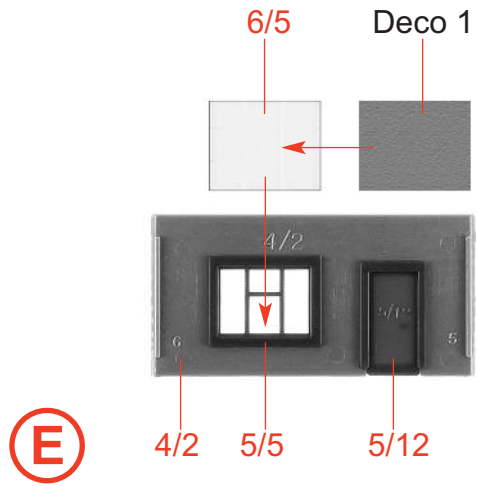
(B)



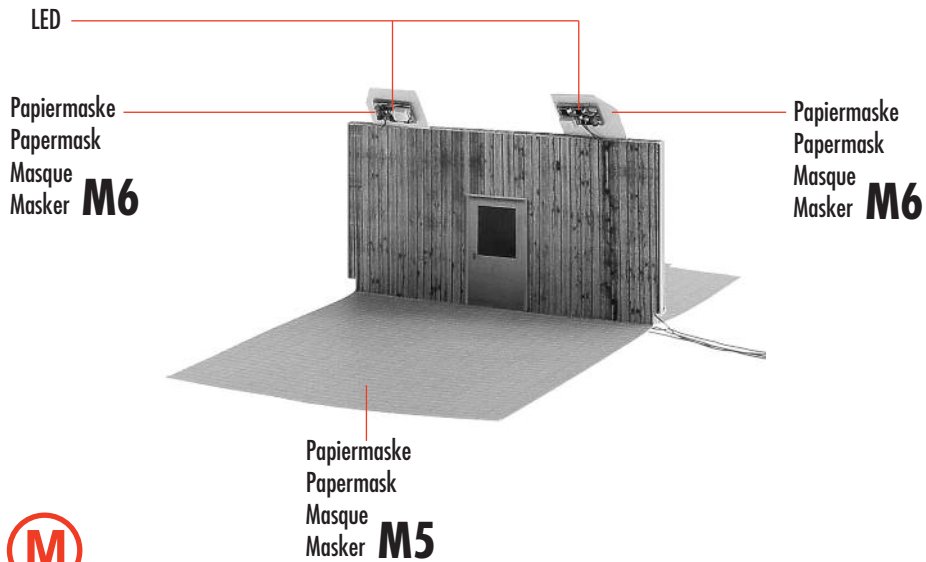
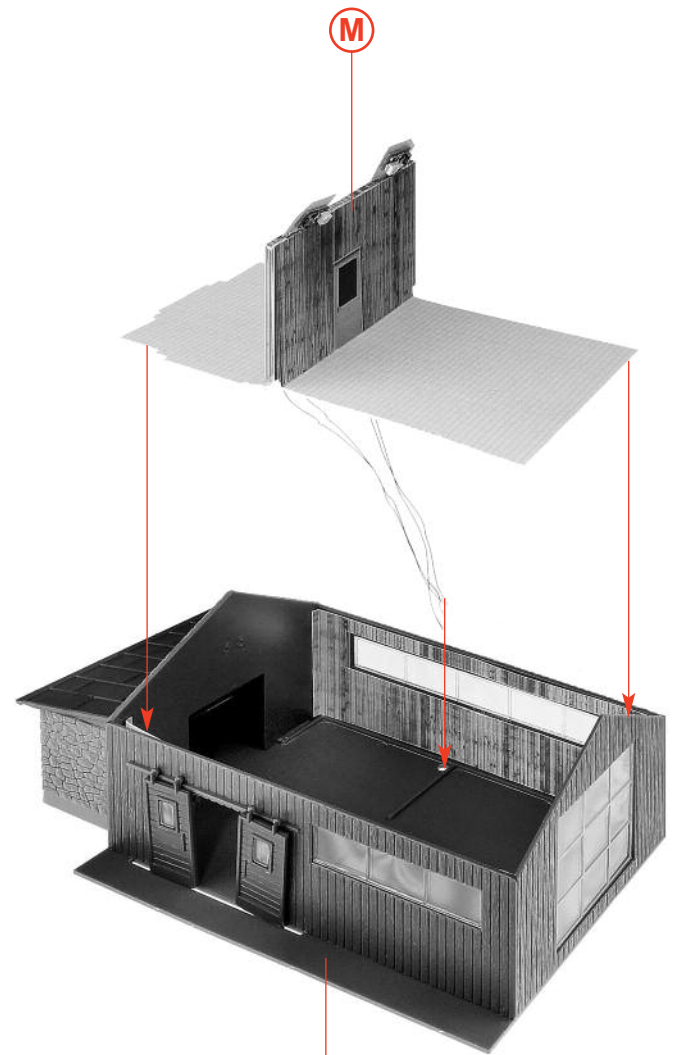
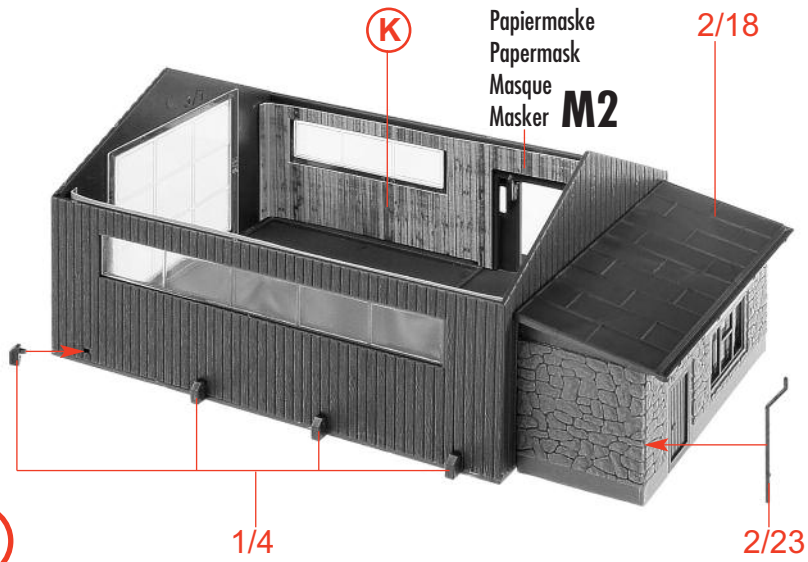
(C)



(D)



4



N

L

Spanningsvoorziening: 12-16 V, Wissel-/ Gleichspannung
 Stroomopname: een LED ca. 30mA

Anschluss der LED an Wechselspannung: Ein Kabel an den linken 16 V, AC Anschluss klemmen und das andere an den rechten 16 V, AC Anschluss klemmen.

Anschluss der LED an Gleichspannung:

Ein Kabel an den 12 V, DC Anschluss klemmen. Das andere Kabel an den 0 V (Masse). Anschluss klemmen.

Für einen flackerfreien Betrieb bei Wechselspannung benötigen Sie den Gleichrichter 180633.

Ist keine Funktion gegeben muss man die Anschlüsse drehen.

Zur Befestigung befindet sich auf der Rückseite ein beidseitiger Klebestreifen.

Power supply: 12-16 V, AC/DC

Power consumption: one LED approx. 30mA

To connect the LED to AC power: clamp one cable to the left 16 V, AC terminal and the other to the right 16 V, AC terminal.

To connect the LED to DC power:

clamp one cable to the 12 V, DC terminal. Clamp the other cable to the 0 V (ground) terminal.

In AC voltage mode you need rectifier 180633 for a flicker free operation.

If the LED does not function, reverse the terminals.

A double-sided adhesive strip is provided on the back to attach the LED.

Alimentation électrique : 12-16 V, courant alternatif/courant continu

Courant absorbé : 30mA env. par LED

Raccordement des LED à une source de courant alternatif: Brancher un câble au raccordement 16 V, CA gauche et un autre au raccordement 16 V, CA droit.

Raccordement des LED à une source de courant continu:

Brancher un câble au raccordement 12 V, CC. Brancher l'autre câble au raccordement 0 V (terre).

Pour un fonctionnement correct sous courant alternatif, utiliser le redresseur réf 180633.

Si le dispositif ne fonctionne pas, il faut inverser les raccordements.

Un ruban adhésif double face de fixation se trouve au dos.

Spanningstoevoer: 12-16 V, wissel-/ gelijkstroom

Stroomopname: één LED ca. 30 mA

LED op wisselstroom aansluiten: Sluit één kabel aan op de linker 16 V, AC-aansluiting en de andere kabel op de rechter 16 V, AC-aansluiting.

LED op gelijkstroom aansluiten:

Sluit één kabel aan op de 12 V, DC-aansluiting. Sluit de andere kabel aan op de 0 V-aansluiting (massa).

Om bij gebruik van wisselstroom lichtflikeringen te vermijden heeft u de gelijkrichter 180633 nodig.

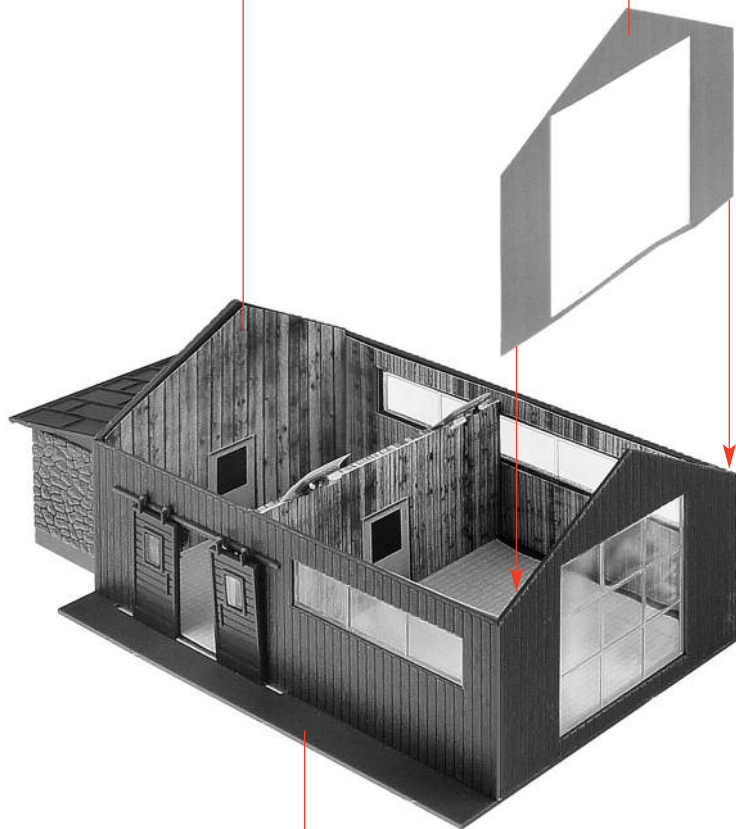
Als de LED niet werkt, moeten de kabels worden omgewisseld.

Ter bevestiging bevindt zich aan de achterzijde een dubbelzijdige plakstrook.

6

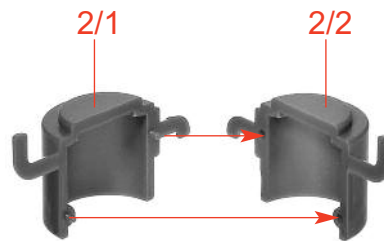
Papiermaske
Papermask
Masque
Masker **M3**

Papiermaske
Papermask
Masque
Masker **M4**

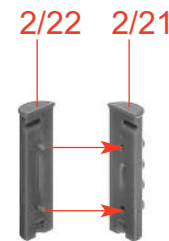


O

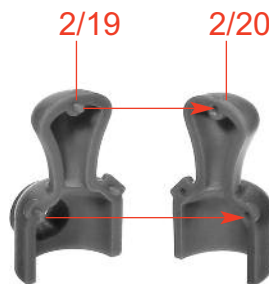
N



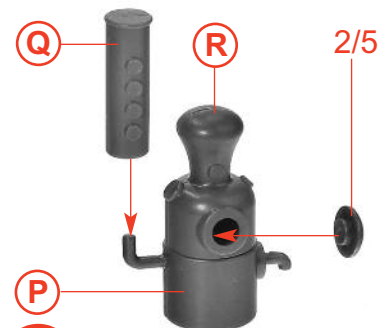
P 4 x



Q 4 x



R 4 x



S 4 x

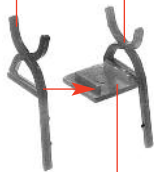


T 4 x

2/4

S

25/2 25/1



U 4 x 25/7

25/8

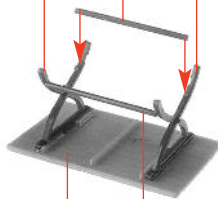


V 4 x U



W 4 x V

25/3 25/4 25/3

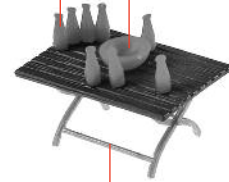


X 25/6 25/4



Y X

8 x 5/5 5/7



Z Y

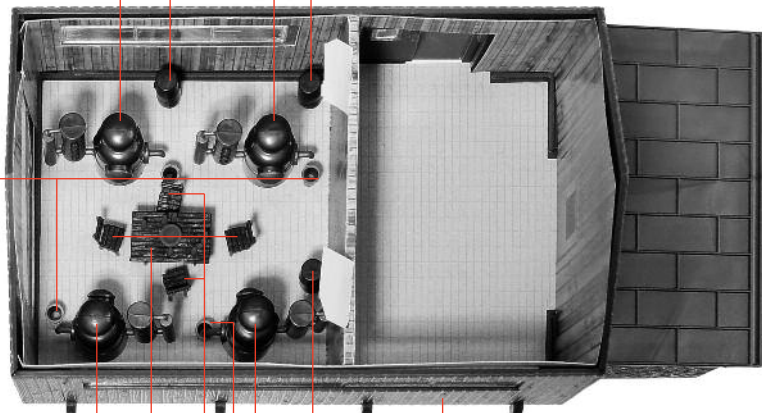
T

3/16

T

3/16

2/3



2/3

3/16

a

T

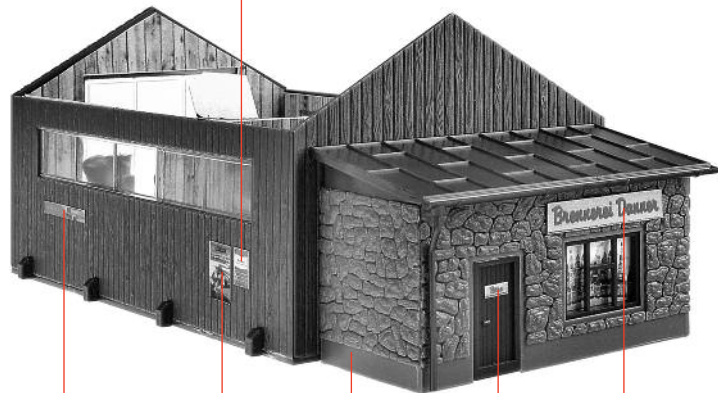
Z

W

T

o

Deco 6



b

Deco 3

Deco 5

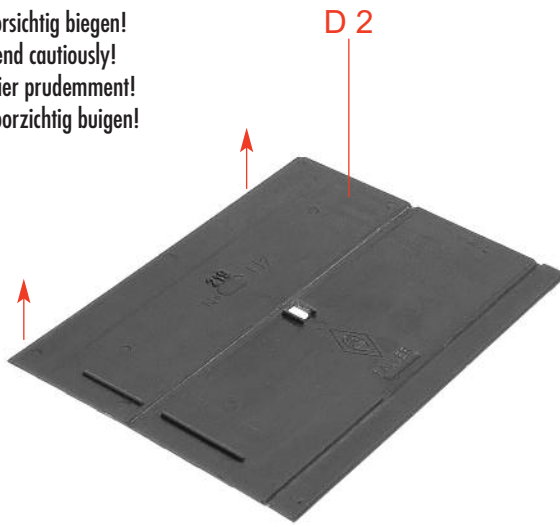
a

Deco 4

Deco 2

8

Vorsichtig biegen!
Bend cautiously!
Plier prudemment!
Voorzichtig buigen!



d



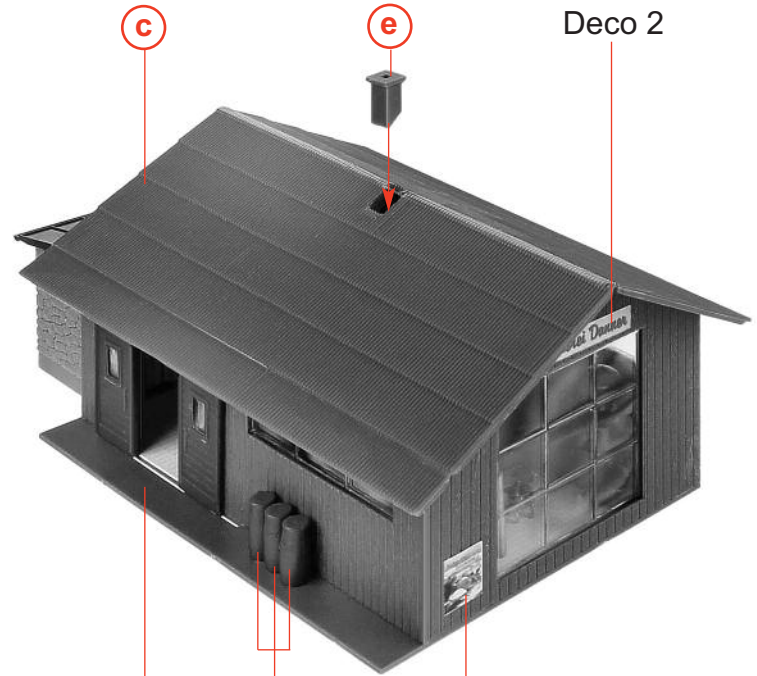
e



M 1:1

Biegeschablone
Bending template
Gabarit de pliage
Buigsjabloon

c



f

b

3/16

Deco 7