

STRASSENBRÜCKE

ROAD BRIDGE

PONT DE ROUTE

VIADUCT



Art. Nr. 120493

D

Vor Beginn des Bastelns sollten Sie sich mit den Spritzlingen und der Anleitung vertraut machen. Sollte es einmal vorkommen, dass ein Teil im Bausatz fehlt, kreuzen Sie bitte das fehlende Teil in der Anleitung an und schicken Sie diese bitte an Fa. Gebr. FALLER GmbH, Abt. Kundendienst, kundendienst@faller.de, Kreuzstraße 9, 78148 Gütenbach. Sie erhalten dann umgehend Ersatz. In diesem Bausatz sind einige Kunststoffteile übrig.

GB

Before beginning with the assembly please familiarize yourself with the parts and read the instructions carefully. In case of missing parts please indicate these on the instructions leaflet with a circle and return the leaflet to Gebr. FALLER GmbH, kundendienst@faller.de, Kreuzstraße 9, D-78148 Gütenbach, Germany. You will receive the replacement by return. Some of the parts in this box are not needed to construct the model.

F

Avant de commencer le montage de votre maquette bien lire la notice et repérer les grappes. Si une pièce manque dans une boîte, cochez la pièce correspondante sur la notice et renvoyez-la-nous à Gebr. FALLER GmbH, kundendienst@faller.de, Kreuzstraße 9, D-78148 Gütenbach (R.F.A.). Nous vous ferons parvenir la pièce par retour. Dans cette boîte se trouvent quelques pièces qui ne seront pas utilisées pour le montage.

NL

Vóór het bouwen zou men de gietstukken en de handleiding moeten bestuderen. Indien onverhoopt een onderdeel aan het bouwpakket ontbreekt, gelieve men het ontbrekende deel in de handleiding aan te kruisen en deze te zenden aan Gebr. FALLER GmbH, kundendienst@faller.de, Kreuzstraße 9, D-78148 Gütenbach. U ontvangt dan omgaand en gratis het ontbrekende onderdeel. Van dit bouwpakket worden enkele kunststof delen niet gebruikt.

Für den Zusammenbau des Modells empfehlen wir folgende FALLER-Artikel (sind nicht im Bausatz enthalten):

For the assembly of the kit we recommend following FALLER products (not included in the kit):

Pour l'assemblage du modèle, nous vous recommandons les articles FALLER suivants (non inclus dans le kit):

Om dit model te bouwen adviseren wij de volgende FALLER producten (maken geen deel uit van deze bouwset):



Art. Nr. 170492
FALLER-EXPERT

Flüssigkleber in Plastikflasche mit Spezialkanüle für feinste Klebstoffdosierung.

Liquid cement in plastic bottle with canule for very fine dosage.

Colle liquide en bouteille plastique avec bec verseur pour un dosage précis.

Vloeibare lijm in plastic-flacon met doseerbuisje om nauwkeurig te lijmen.



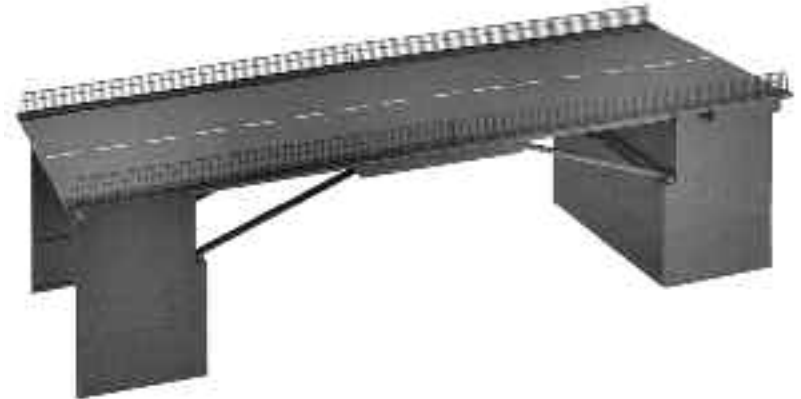
Art. Nr. 170688
SPEZIAL-SEITENSCHNEIDER

zum graffreien Abtrennen von feinsten Spritzteilen.
Nur für Polystyrol geeignet.

Special side cutter for cutting off ultra-fine moulded parts without burrs.
Only suitable for polystyrene.

Pince coupante spéciale pour couper sans bavure les pièces miniatures moulées par injection. Convient uniquement au polystyrène.

Speciale zijknijptang voor het braamloos afknippen van de fijnste gietstukdelen. Alleen geschikt voor polystyrol.



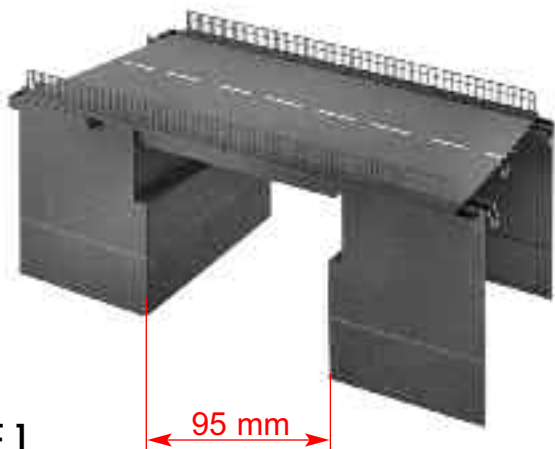
Inhalt	Spritzlinge	1	2 x	3	2 x
Contents	Sprues	2A	4 x		
Contenu	Moulages	2B	2 x		
Inhoud	Gietstukken				

Sa. Nr. 214 034 1

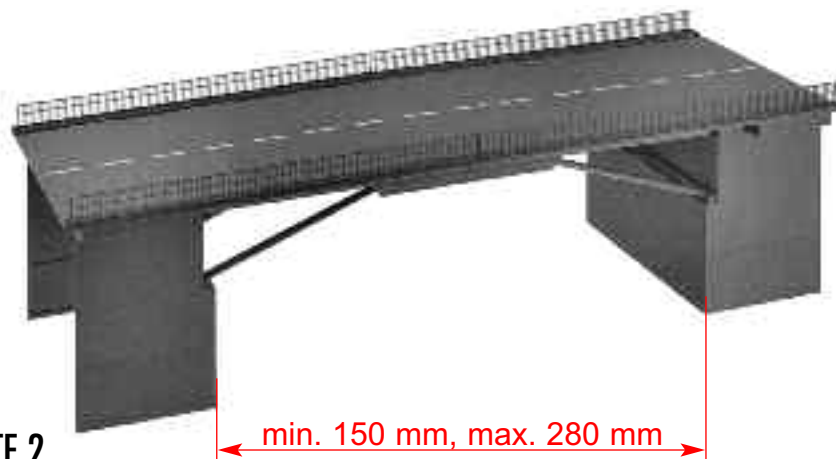
2

Wichtiger Hinweis!
Important Notice!
Avis important!
Belangrijke aanwijzingen!

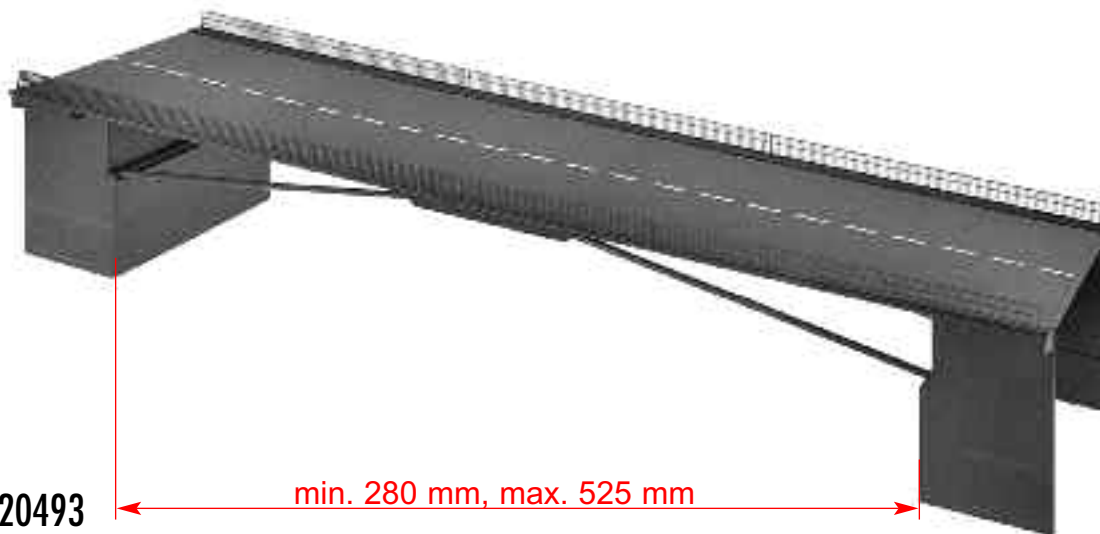
Bevor Sie mit der Montage beginnen, sollten Sie sich mit den möglichen Varianten befassen.
Before you start assembling your kit, please familiarize yourself thoroughly with the variations possible.
Avant de commencer le montage, vous devez en premier vous préoccuper des différentes variantes.
Voordat U met de montage van het model begint, zou U zich op de hoogte moeten stellen van de mogelijke variaties.



VARIANTE 1



VARIANTE 2



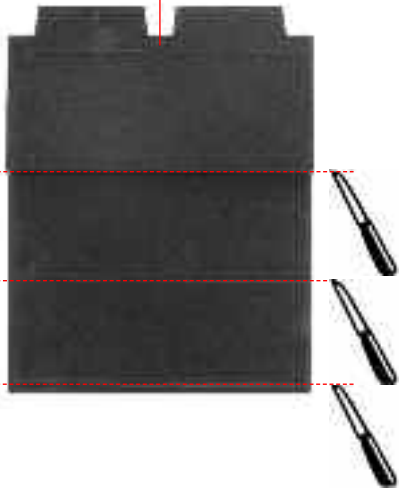
VARIANTE 3: 2 X ART. 120493

1/3

Minimale Durchfahrthöhe für car system
Minimal thoroughfare heights for car system
Hauteur de passage minimum pour car system
Minimale doorrijdhoogte voor car systeem

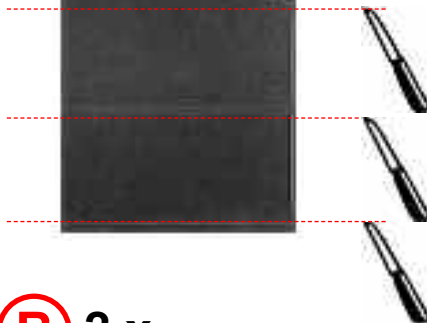
Ohne Oberleitungsbetrieb
Without overhead wiring system
Sans caténaire
Zonder bovenleiding

Für Oberleitungsbetrieb
With overhead wiring system
Avec caténaïres
Met bovenleiding



A 2 x

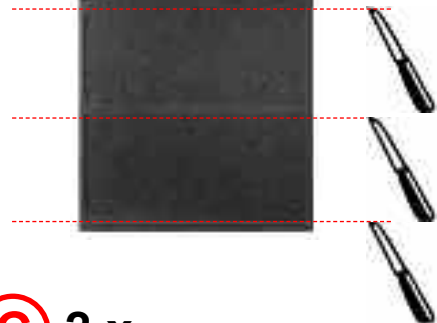
1/2



B 2 x

1/1

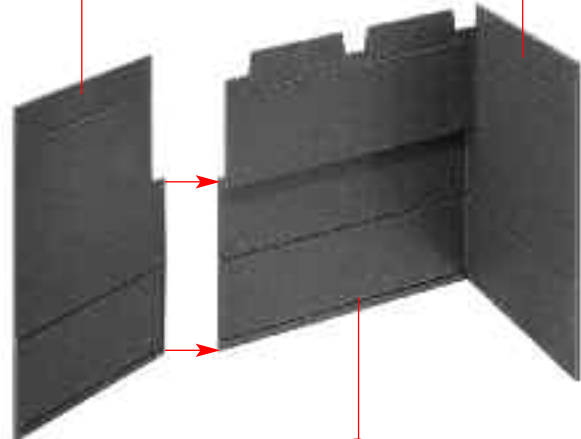
3



C 2 x

B

C

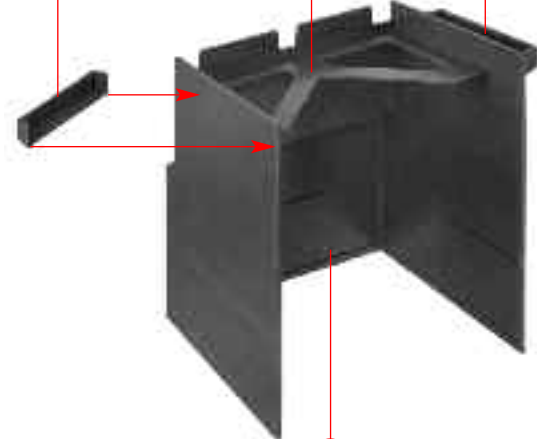


D 2 x

1/5

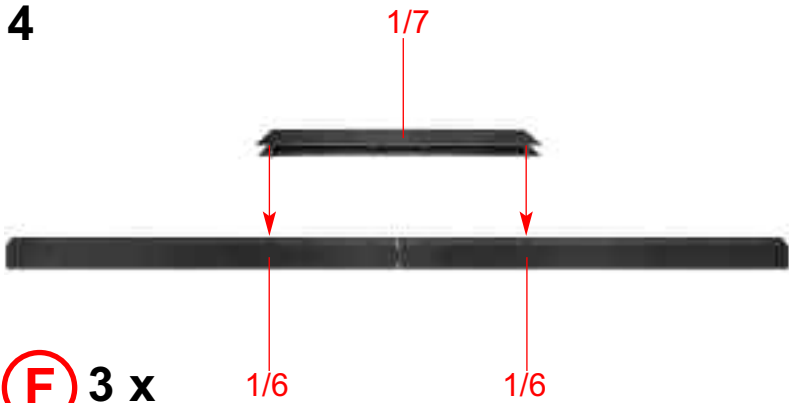
1/4

1/5



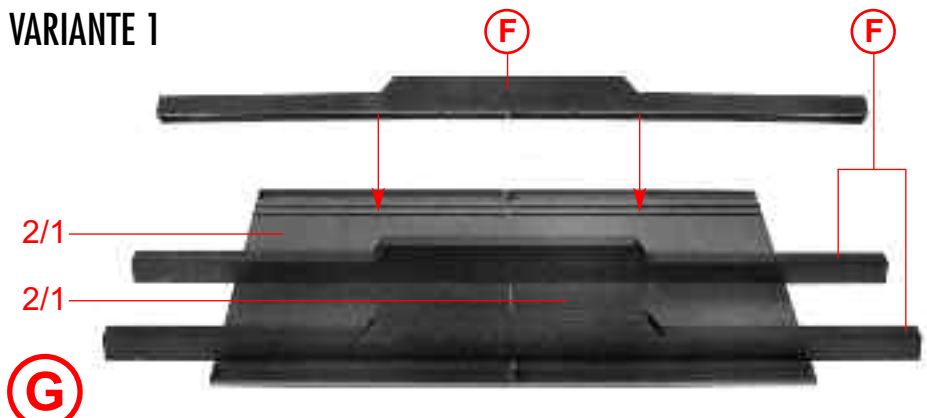
E 2 x

4

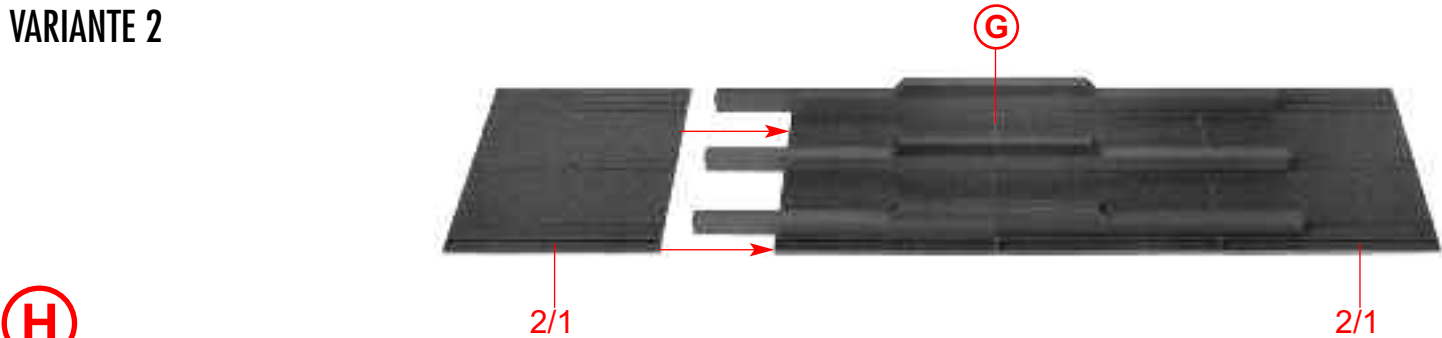


F 3 x

VARIANTE 1



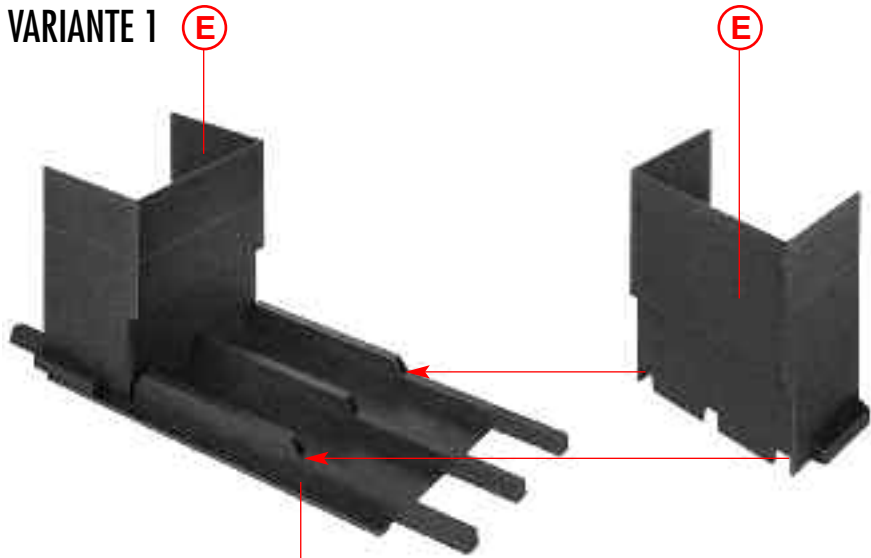
VARIANTE 2



VARIANTE 3: 2 X ART. 120493



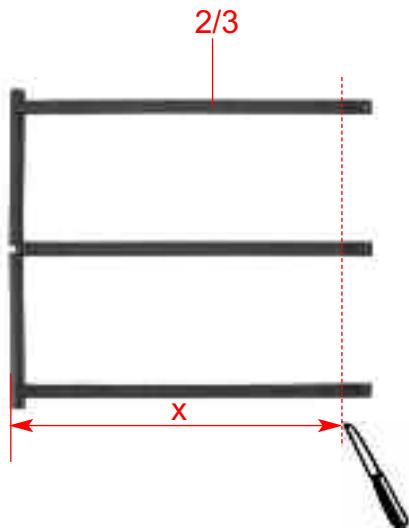
VARIANTE 1



J

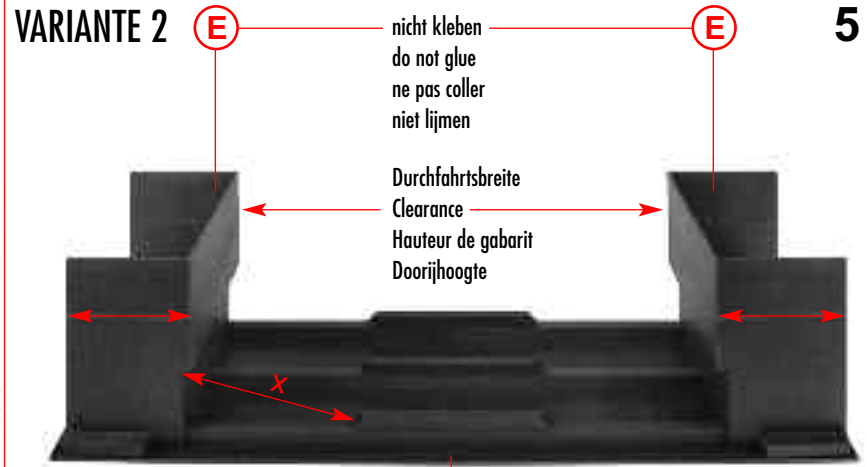
G

VARIANTE 2



L 2 x

VARIANTE 2



nicht kleben
do not glue
ne pas coller
niet lijmen

Durchfahrtsbreite
Clearance
Hauteur de gabarit
Doorijhoogte

5

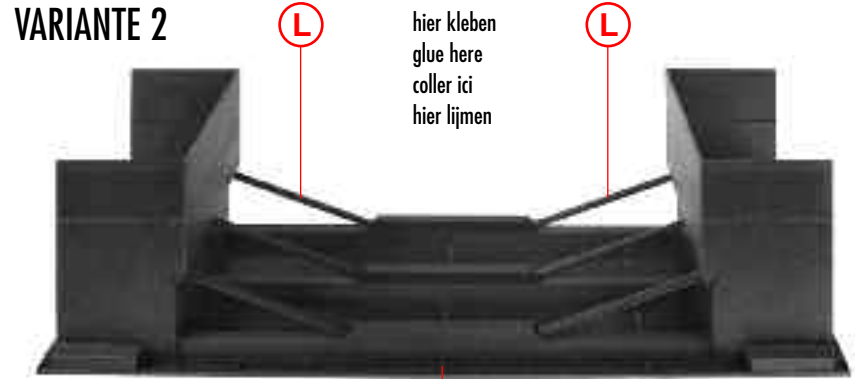
K

Brückenköpfe können je nach
Durchfahrtsbreite verschoben werden.
Les têtes de pont peuvent être reculées
en fonction de la largeur des voies.

H

Depending on thoroughfare width the
bridge heads can be.
Brughoofden kunnen afhankelijk van de
doorrijdbreedte worden verschoven.

VARIANTE 2



hier kleben
glue here
coller ici
hier lijmen

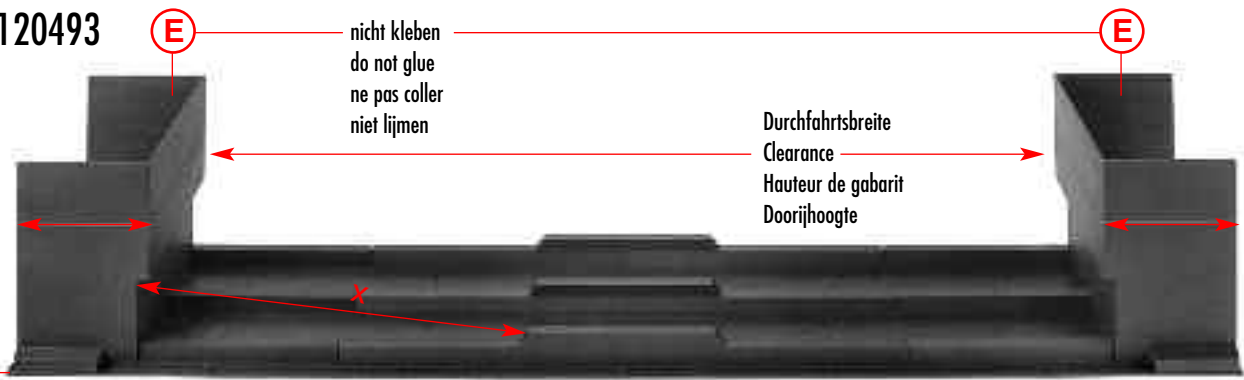
M

K

6 VARIANTE 3: 2 X ART. 120493

Brückenköpfe können je nach Durchfahrtsbreite verschoben werden.
Depending on thoroughfare width the bridge heads can be.

Les têtes de pont peuvent être reculées en fonction de la largeur des voies.
Brughoofden kunnen afhankelijk van de doorrijbreedte worden verschoven.



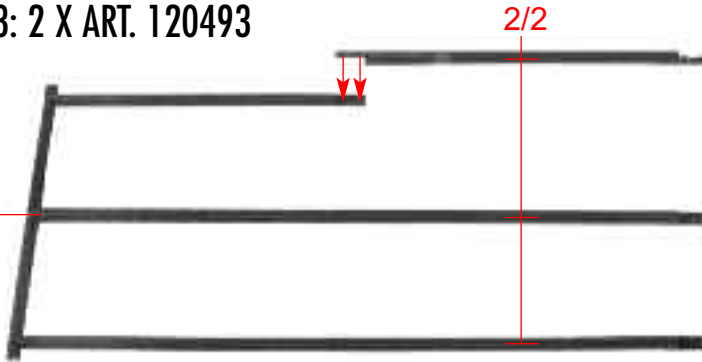
(N) (I)

VARIANTE 3: 2 X ART. 120493

2/3

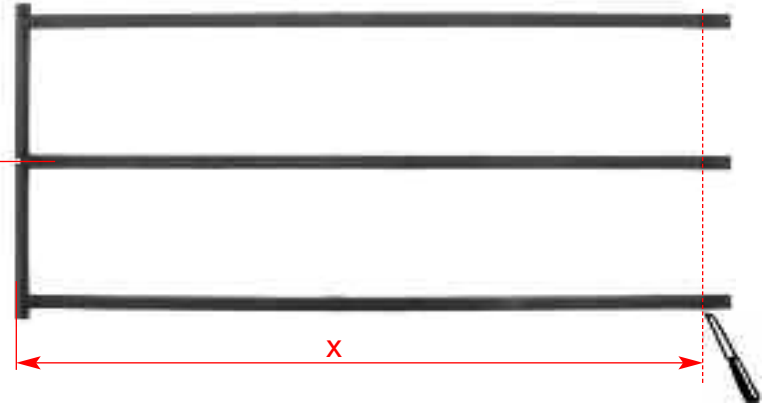
2 x

(O)



2 x

(P)

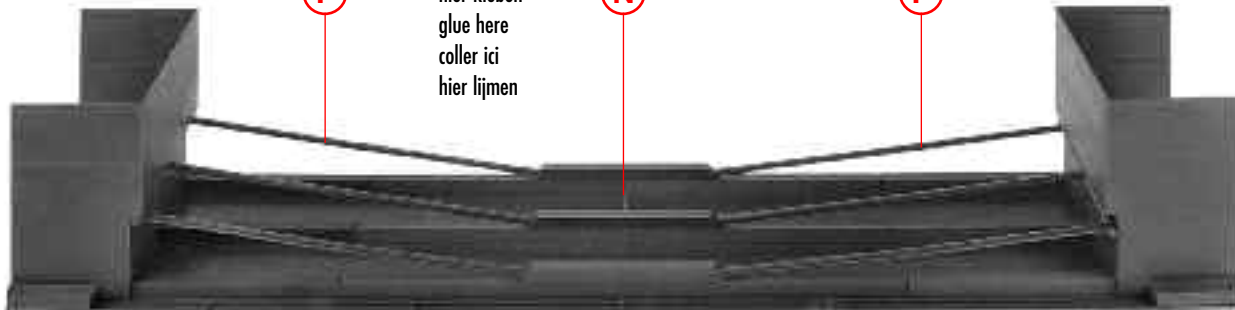


(P)

hier kleben
glue here
coller ici
hier lijmen

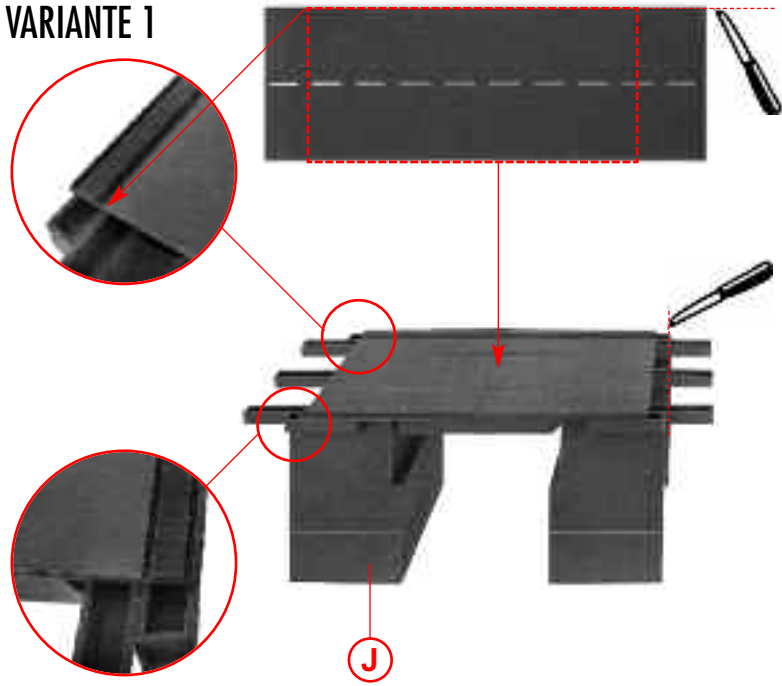
(N)

(P)

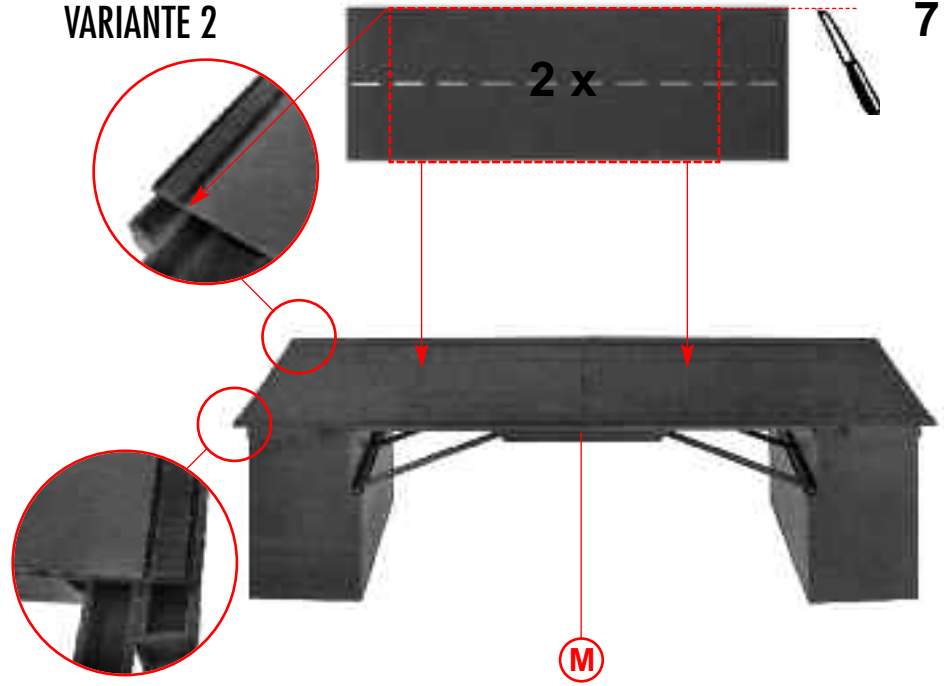


(Q)

VARIANTE 1

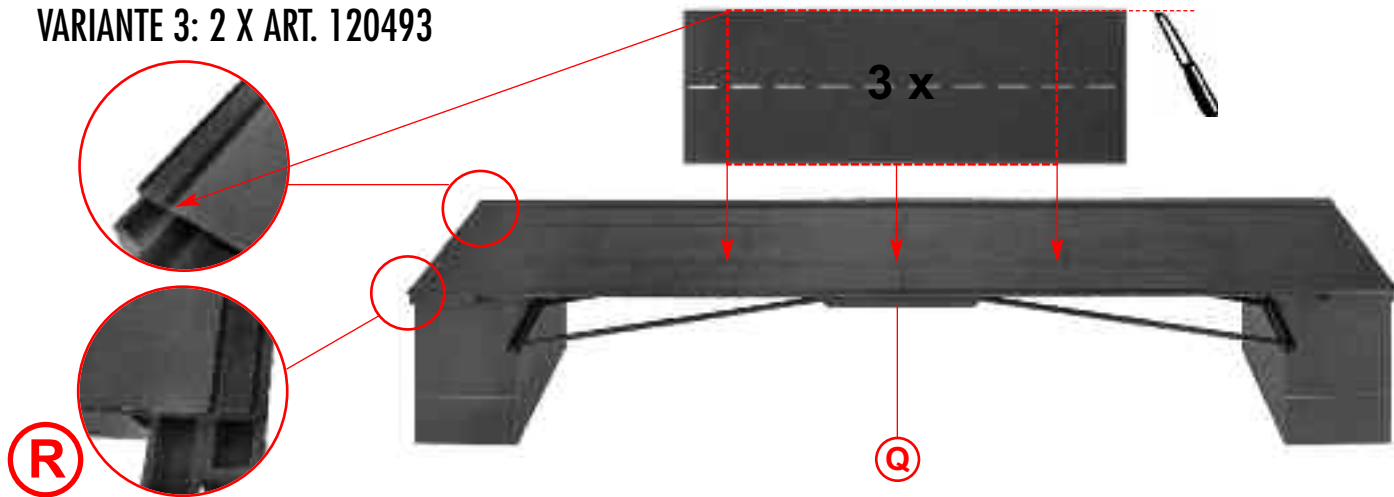


VARIANTE 2

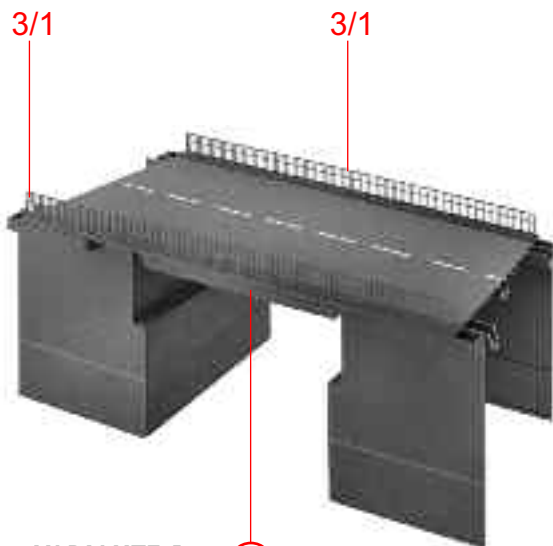


7

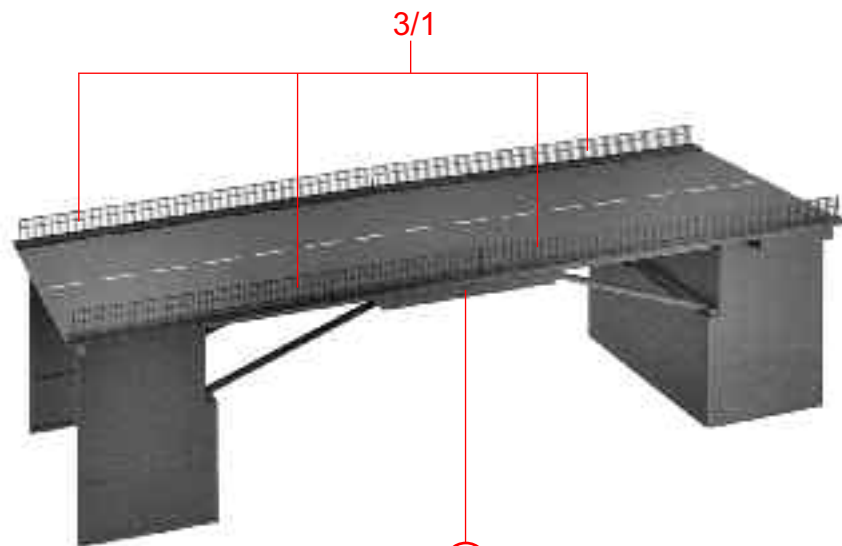
VARIANTE 3: 2 X ART. 120493



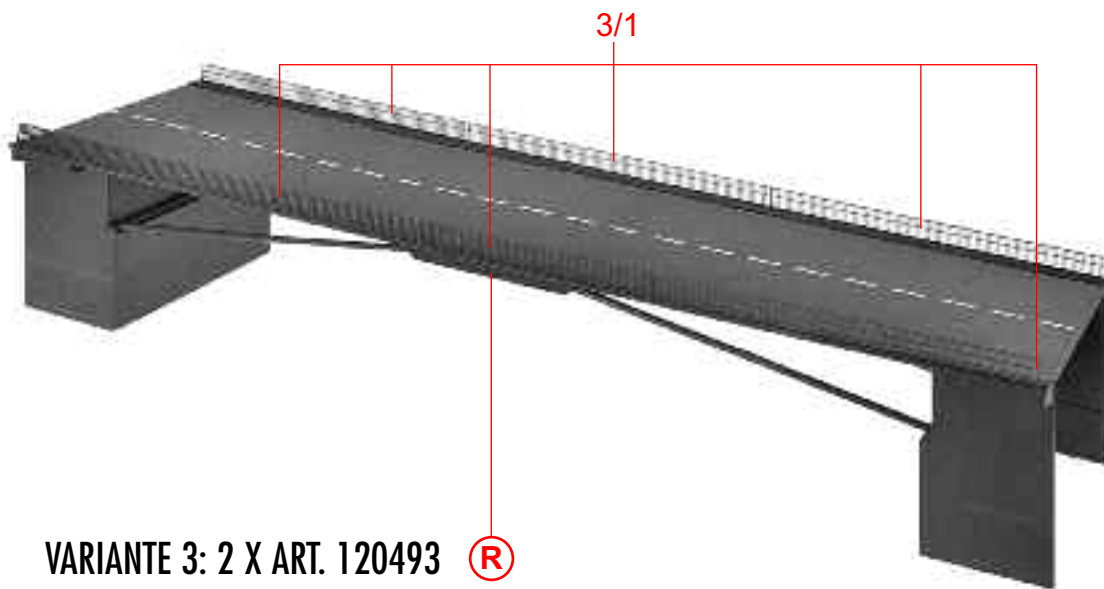
8



VARIANTE 1 (R)



VARIANTE 2 (R)



VARIANTE 3: 2 X ART. 120493 (R)

(S)